

AN7178

デュアル 5.7W 低周波電力増幅回路 / Dual 5.7W Audio Power Amplifier Circuit

■ 概要

AN7178は、5.7W (13.2V, 4Ω)出力の低歪率、低雑音、低消費電力のオーディオ用半導体集積回路です。

増幅器を2個、1チップに内蔵していますので、ステレオ動作が可能です。さらに、パッケージは12ピン・シングルインラインで、セットのコンパクト化、高能率化が実現可能です。

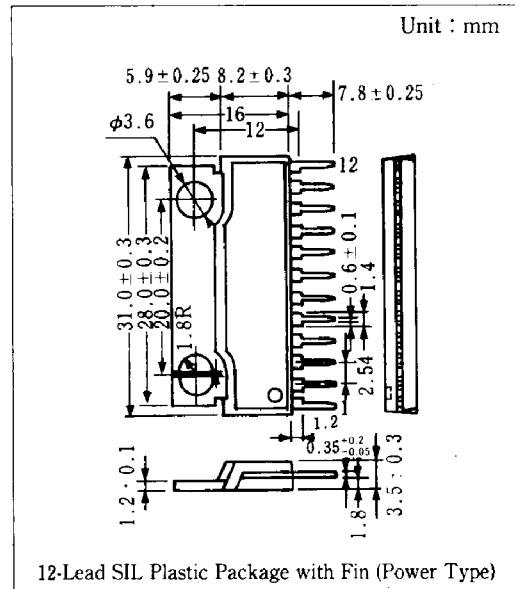
ミュート回路、温度保護回路、ショート保護回路、過電圧保護回路などを内蔵しています。

■ 特徴

- 発振安定度が良い。
- 歪率が良い。
- 静止回路電流が少ない。
- 雑音が少ない。
- 電源ON、OFF時のショック音が小さい。
- ミューティングが可能
- 外付部品点数が少ない。
- 各種保護回路内蔵

■ Features

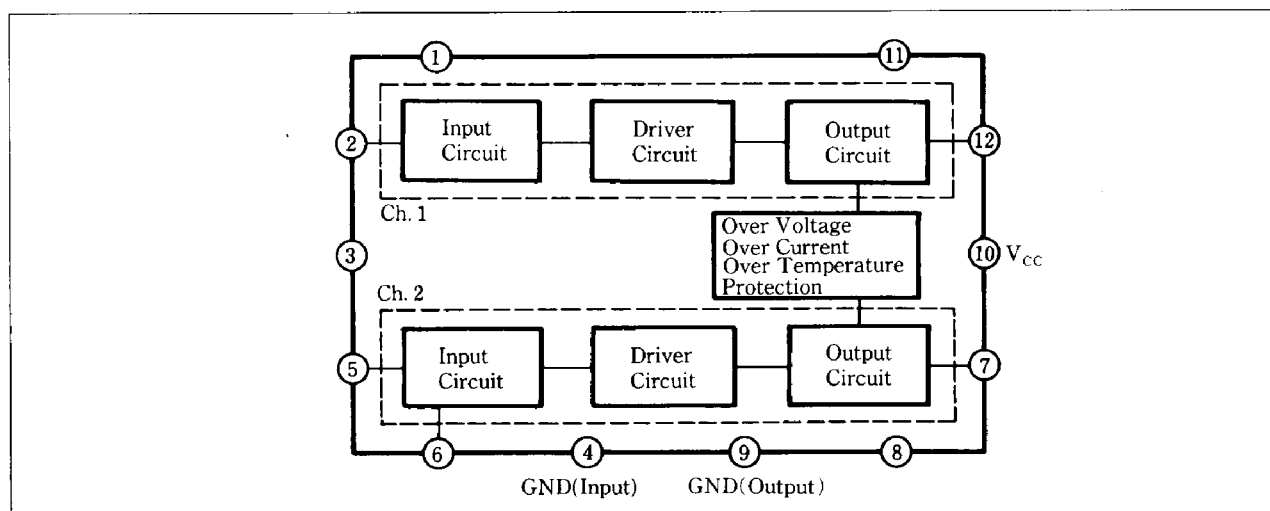
- Highly stable operation
- Low distortion
- Low quiescent current
- Low noise
- Low shock noise from power ON/OFF operation
- Built-in muting circuit
- Fewer external components
- Incorporating protection circuits



■ 端子名 / Pin

Pin No.	端子名	Pin Name
1	負帰還 Ch. 1	NFB Ch. 1
2	入力 Ch. 1	Input Ch. 1
3	リップルフィルタ	Ripple Filter Ch. 1
4	アース (入力)	GND (Input)
5	入力 Ch. 2	Input Ch. 2
6	負帰還 Ch. 2	NFB Ch. 2
7	出力 Ch. 2	Output Ch. 2
8	ブートストラップ Ch. 2	Bootstrap Ch. 2
9	アース (出力)	GND (Output)
10	電源電圧	V _{CC}
11	ブートストラップ Ch. 1	Bootstrap Ch. 1
12	出力 Ch. 1	Output Ch. 1

■ ブロック図 / Block Diagram

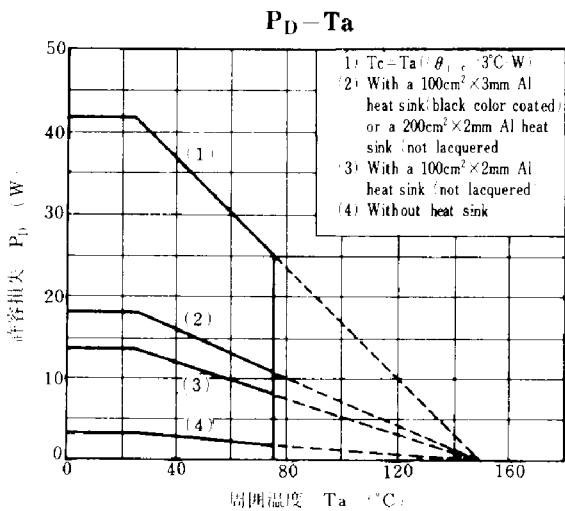


■ 絶対最大定格/Absolute Maximum Ratings (Ta=25°C)

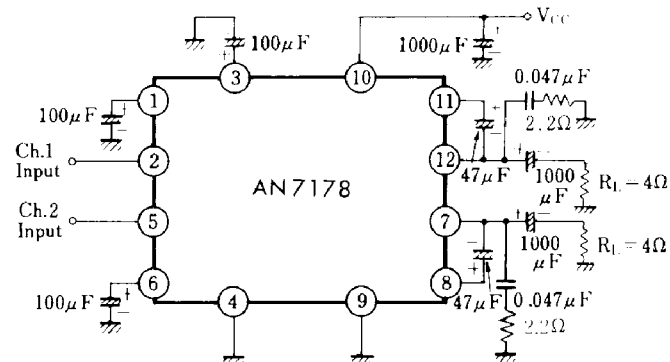
Item	Symbol	Rating	Unit
電源電圧	V _{CC}	18	V
電源電流	I _{CC}	4.0	A
許容損失	P _D	41.7	W
動作周囲温度	T _{opr}	30 ~ 75	°C
保存温度	T _{stg}	55 ~ 150	°C

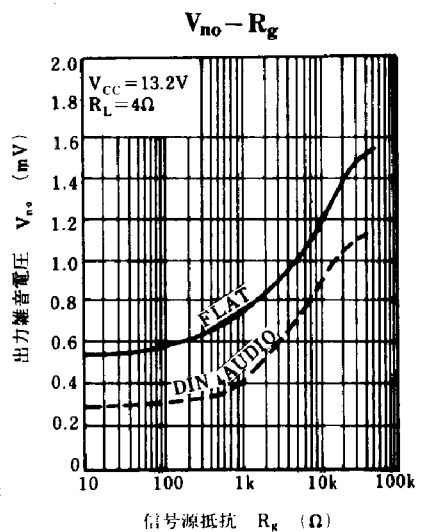
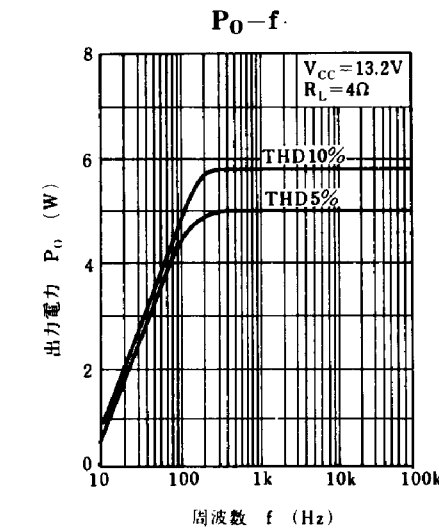
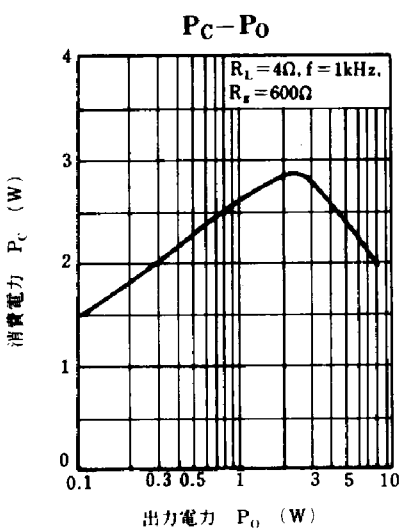
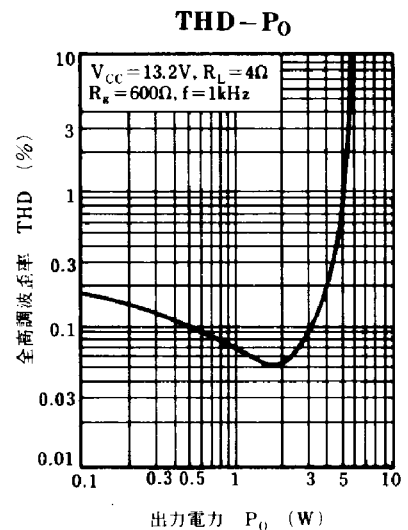
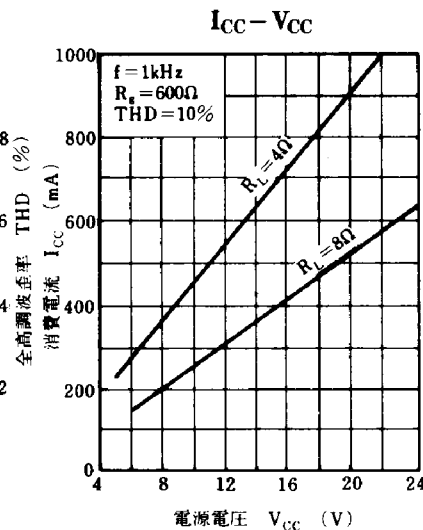
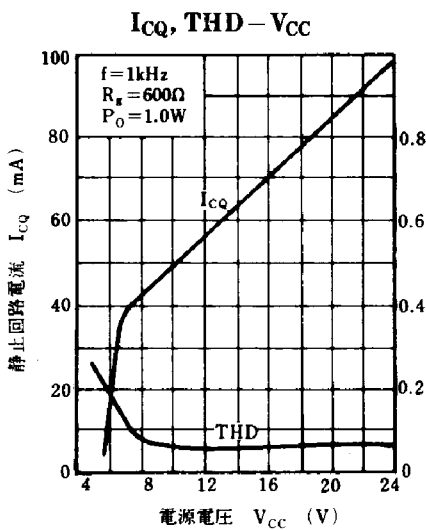
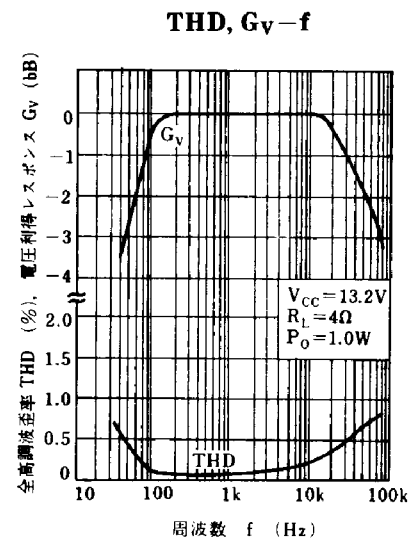
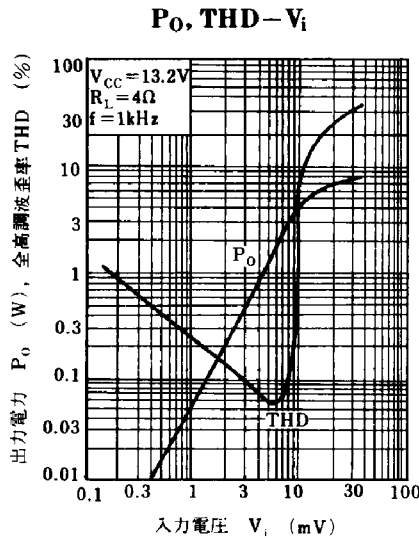
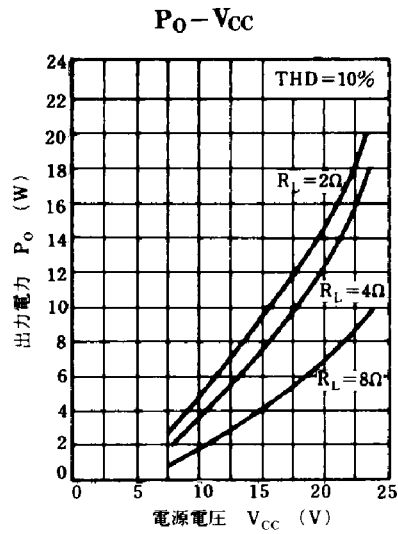
■ 電気的特性/Electrical Characteristics (V_{CC}=12V, R_C=3Ω, f=1kHz, Ta=25°C)

Item	Symbol	Test Circuit	Condition	min.	typ.	max.	Unit
静止回路電流	I _{CQ}	1	V _i 0	30	55	100	mA
電圧利得	G _V	1	P _o 0.5W	52	54	56	dB
全高調波歪率	THD	1	P _o 0.5W, f 1kHz		0.1	0.5	%
			P _o 0.5W, f 100Hz		0.1		
			P _o 0.5W, f 10kHz		0.2		
最大出力	P _o	1	THD 10%,	5.0	5.7		W
			THD 10%, R _L 2Ω		8.9		
			THD 10%, R _L 8Ω		3.1		
出力雑音電圧	V _{no}	1	R _C 10kΩ, 1000pF f 15Hz ~ 30kHz, 12dB OCT		0.8	1.5	mV
			R _C 10kΩ, 1000pF, Without Filter		1.1		
チャンネルバランス	CB	1	P _o 0.5W		0	1.0	dB
チャンネルセパレーション	CS	1	P _o 0.5W	40	50		dB
リップル除去比	RR	1	P _o 0.5W	35	41		dB
オフセット電圧	V _{O(offset)}	1	V _i 0		0	200	mV

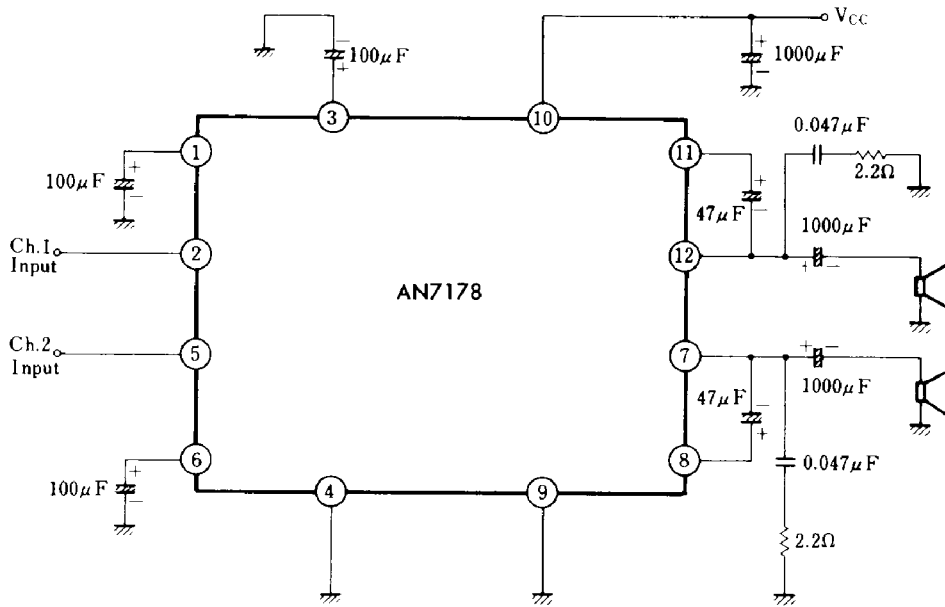


Test Circuit 1

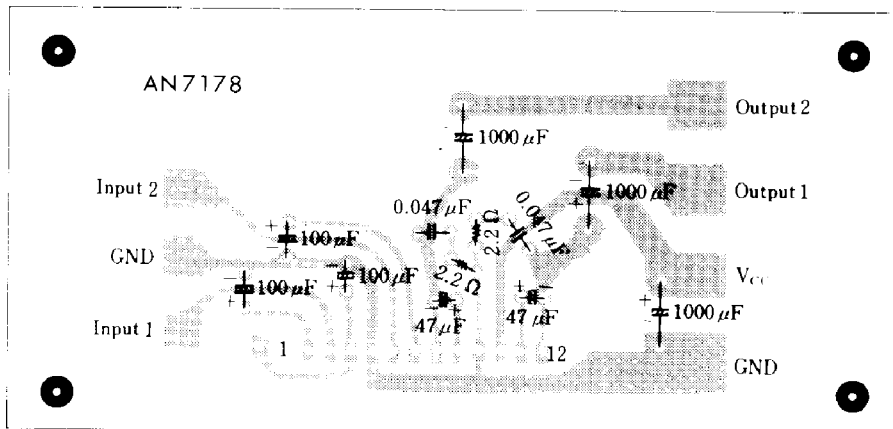




■ 応用回路例 / Application Circuit



■ プリント板パターン例 / Printed Circuit Board Layout



Scale : 1/1

