

MN6160PA, MN6160PAS, MN6160PB, MN6160PBS

カラービデオカメラ同期信号発生用 CMOS LSI

CMOS LSI Synchronizing Signal Generators for Color Video Cameras

T-77-07-11

■ 概要

MN6160PA, MN6160PAS は PAL/SECAM 方式, MN6160PB, MN6160PBS は PAL 方式のカラービデオカメラ同期信号発生用 CMOS LSI で, 次のような機能を有しています。

- 4fsc (17.73MHz) 水晶発振回路を内蔵し, 4fsc を 1/648 分周した信号と VCO (282kHz) を 1/161 分周した信号とを位相比較して VCO を制御する PLL 回路を構成し, 282kHz を分周して水平同期信号 f_H (15.625kHz) と垂直同期信号 f_V (50Hz), および複合同期信号を発生します。
- 4fsc を 1/4 分周し, SC1, SC2 のカラー副搬送波信号を発生するとともに, バーストフラグパルス (BF) でゲートされたバースト信号を発生します。
- 垂直リセット入力端子 (VR) を備えており, 立ち下がり入力により, 第4フィールドの垂直同期信号 (2.5H) の後縁部にリセットすることができますので同期結合が可能です。
- 出力信号として SCBLK, IDP, LSW が設けられているため, SECAM 方式のカラーカメラ用同期信号発生器としても使用できます。(なお, NTSC 方式用として MN6064, MN6064R も用意いたしております。)

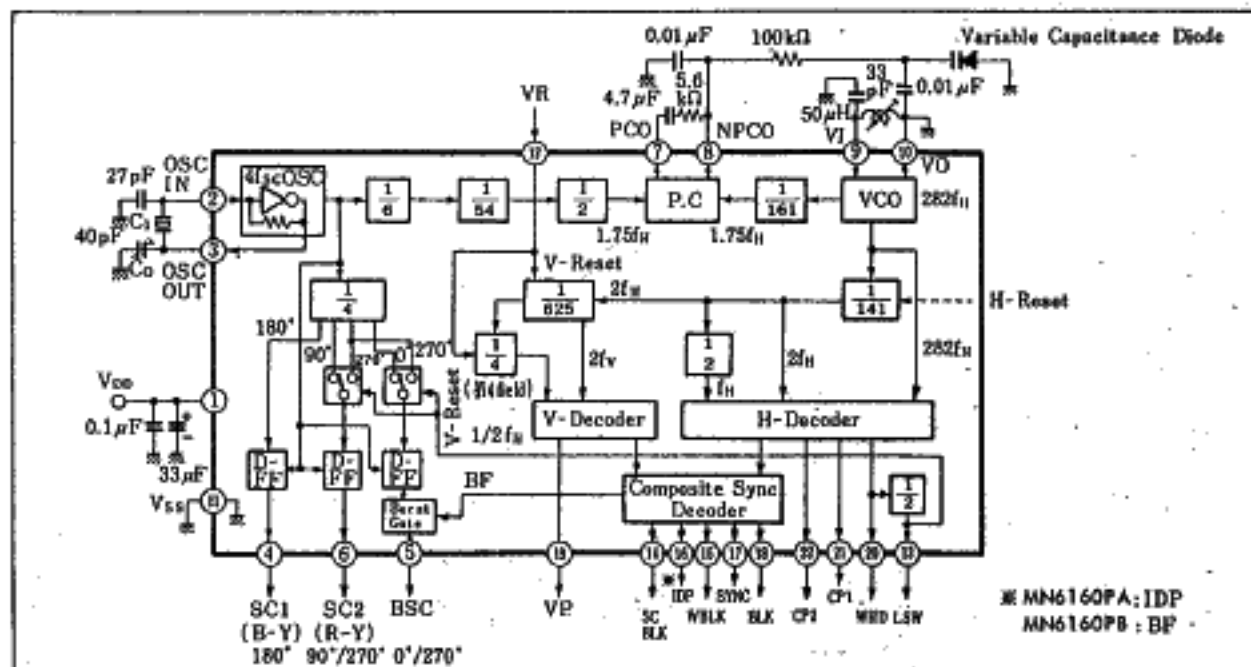
■ Description

The MN6160PA/S and MN6160PB/S are CMOS LSI designed to generate synchronized signals for color video cameras.

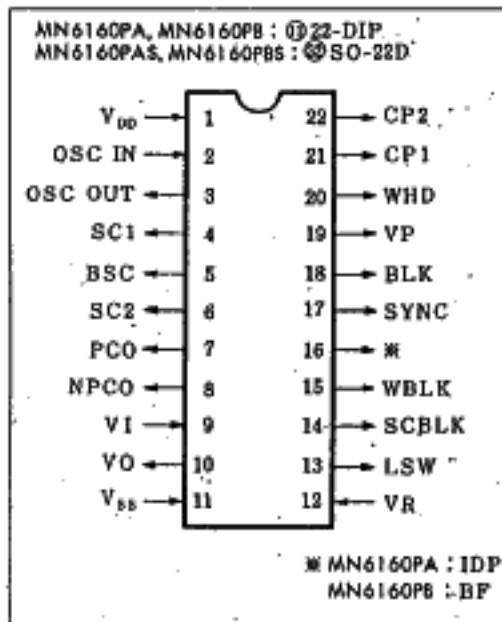
The MN6160PA/S : for PAL/SECAM

The MN6160PB/S : for PAL

■ ブロック図/Block Diagram



■ 端子配置図/Pin Assignment



■ 特徴

- PAL/SECAM 方式に対応
- 低電圧駆動 : V_{DD} = 6.2V
- 低消費電力 : P_D ≤ 174mW

■ 絶対最大定格/Absolute Maximum Ratings (Ta=25°C)

7-17-07-11

Item	Symbol	Rating	Unit
電源電圧	VDD	-0.3~+9	V
入力電圧	VI	-0.3~VDD+0.3	V
出力電圧	VO	-0.3~VDD+0.3	V
動作周囲温度	Toper	-20~+70	°C
保存温度	Tstg	-55~+125	°C

■ 動作条件/Operating Conditions (VSS=0V, Ta=25°C)

Item	Symbol	Condition	min.	typ.	max.	Unit
電源電圧	VDD		5.7	6.2	6.7	V
水晶発振回路動作周波数	fosc	OSC IN, OSC OUT間に17.734MHz水晶振動子を接続しSC1にて測定(LSW=LSW0)		17.734		MHz
VCO動作周波数	fvc0	VI, VO間にL, Cをつけ出力発振周波数を測定する。		4.406		MHz
水晶発振回路外付容量	C1			30		pF
水晶発振回路外付容量	C0			30		pF

■ 電気的特性/Electrical Characteristics (VDD=6.2V, VSS=0V, fosc=17.734MHz, fvc0=4.406MHz, Ta=25°C)

Item	Symbol	Condition	min.	typ.	max.	Unit
電源電流	IDDD	無負荷, 発振状態			28	mA
消費電力	PIDD	無負荷, 発振状態			174	mW
入力端子 VR						
電圧ハイレベル	VHRI		4.2			V
電圧ローレベル	VLLI				2.0	V
入力電流	II1	VI=0V	70			μA
出力端子 SC1, SC2, SYNC, BLK, WBLK, WHD, CPI, CP2, VP, SCBLK, IDP, LSW, PCO, NPCO						
電圧ハイレベル	VOH1	IOL1 = -0.5mA	4.7			V
電圧ローレベル	VOL1	IOL1 = 0.5mA			1.5	V
出力端子 BSC						
電圧ハイレベル	VOH2	IOL2 = -0.5mA	5.2			V
電圧ローレベル	VOL2	IOL2 = 0.5mA			1.0	V
SC2出力信号位相						
SC2出力位相	φSC2	SC1を180°基準位相とした	LSW="L"	90		deg
SC2出力位相	φSC2	ときのSC2出力位相	LSW="H"	270		deg
BSC出力信号位相						
BSC出力位相	φBSC1	SC1を180°基準位相とした	LSW="L"	0		deg
BSC出力位相	φBSC2	ときのBSC出力位相	LSW="H"	270		deg

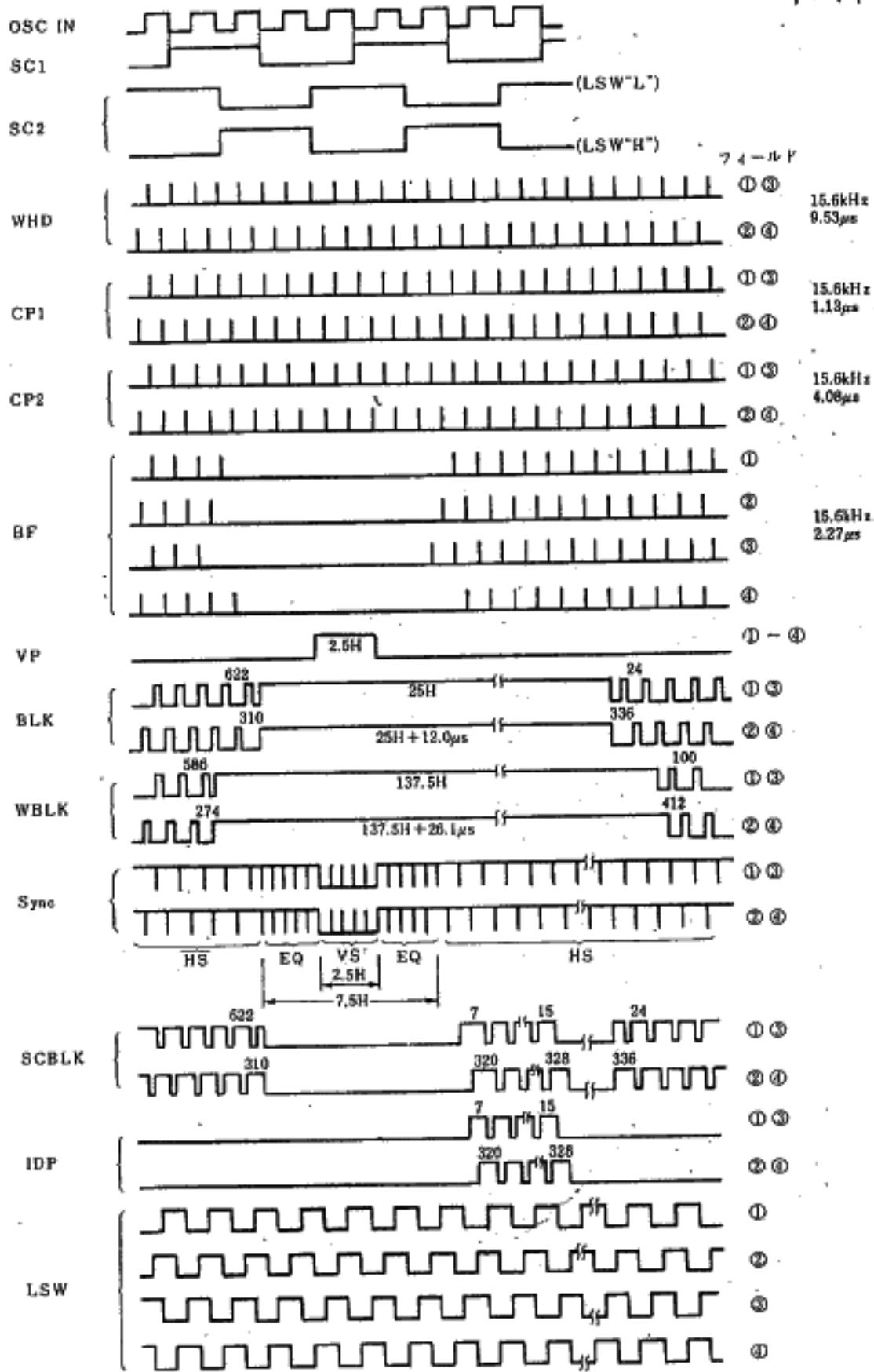
■ 端子説明

T-77-07-11

端子番号	記号	端子名	端子の説明
1	V _{DD}	電源端子	"H"電源 (+6.2 ±0.5V供給)
11	V _{SS}	電源端子	"L"電源 (0V供給)
2	OSC IN	水晶発振入力端子	17.734475MHzの水晶振動子を接続。各端子にV _{SS} に対し適当な容量を接続します。パルス発生器から入力する場合はOSC INから入力します。
3	OSC OUT	水晶発振出力端子	
9	VI	VCO用入力端子	VCO用アンプ入力および出力端子 282 f _H (4.406MHz) に共振するL, C素子と可変容量素子を接続します。
10	VO	VCO用出力端子	
7	PCO	位相比較器出力端子	位相比較器出力 両端子を用いてL.P.F.を構成し、帯域制限します。
8	NPCO		
4	SC1	fsc(B-Y)出力端子	水晶発振信号 (4fsc) を4分周したカラー副搬送波信号 4.43361875MHz
6	SC2	fsc(R-Y)出力端子	水晶発振信号 (4fsc) を4分周したカラー副搬送波信号。 SC1を180°位相の信号とすると、LSW="L"のとき90°位相、 LSW="H"のとき270°位相となります。
5	BSC	バーストサブキャリア出力端子	BURST出力信号とSC出力信号を加算した信号 SC1を180°位相の信号とすると、LSW="L"のとき0°位相、 LSW="H"のとき270°位相となり、外部で45°位相を遅らせればPAL規格になります。
12	VR	垂直リセット入力端子	立下がり入力を検出して、第4フィールドのVP(V-Pulse, 2.5H)の後縁にリセットされます。 プルアップ抵抗内蔵
21	CP1	クランプパルス出力端子	黒レベル再生用パルス
22	CP2	クランプパルス出力端子	輝度信号、色差信号のクランプパルス、水平偏向スタートパルス
17	SYNC	複合同期信号出力端子	Composite Sync.信号
18	BLK	複合ブランキング出力端子	Composite Blanking信号 H期間を12.03μs、V期間を25H消去するパルス
15	WBLK	複合ワイドブランキング出力端子	Composite Wide-Blanking 信号 H期間を26.1μs、V期間を137.5H消去するパルス
20	WHD	ワイドHD出力端子	Wide HD信号 9.53μsパルス幅の前置消去信号
19	VP	垂直同期信号出力端子	垂直同期信号出力(2.5H)
13	LSW	ライン判別信号出力端子	Line Switch信号 1水平走査ごとの判別信号を出力します。
14	SCBLK	副搬送波消去信号出力端子	SECAM方式で副搬送波信号を消去する信号
16	IDP (MN6160PA) (MN6160PAS)	判別信号出力端子	Identification Pulse信号 SECAM方式で副搬送波の切換えを行なう信号 フィールドブランキング中の9H間に挿入
	BF (MN6160PB) (MN6160PBS)	バースト出力端子	BURST出力信号 2.27μsパルス幅のバースト信号

■ タイミング図(1) / Timing Diagram (1)

T-77-07-11



■ タイミング図(2) / Timing Diagram (2)

Unit: μs

T-77-07-11

