

パワートランジスタモジュール

POWER TRANSISTOR MODULE

■特長：Features

- 高耐圧 High Voltage
- フリーホイリングダイオード内蔵 Including Free Wheeling Diode
- ASO が広い Excellent Safe Operating Area
- 絶縁形 Insulated Type

■用途：Applications

- 大電力スイッチング High Power Switching
- AC モータ制御 A.C Motor Controls
- DC モータ制御 D.C Motor Controls
- 無停電電源装置 Uninterruptible Power Supply

■定格と特性：Maximum Ratings and Characteristics

- 絶対最大定格：Absolute Maximum Ratings

Items	Symbols	Rated Values	Units
コレクタ・ベース間電圧	V_{CB0}	1000	V
コレクタ・エミッタ間電圧	V_{CE0}	1000	V
コレクタ・エミッタ間電圧	$V_{CE0(SUS)}$	—	V
エミッタ・ベース間電圧	V_{EB0}	10	V
コレクタ電流	DC	I_C	100 A
	1ms	I_{CP}	200 A
	DC	$-I_C$	100 A
ベース電流	DC	I_B	5 A
	1ms	I_{BP}	10 A
コレクタ損失	one Transistor	P_C	800 W
	two Transistors	P_C	1600 W
接合部温度	T_j	+150	°C
保存温度	T_{stg}	-40 ~ +125	°C
重量	m	470	g
絶縁耐圧	AC. 1min	V_{iso}	2500 V
締付けトルク	Mounting ※1	35	kg·cm
	Terminals ※2	45	kg·cm

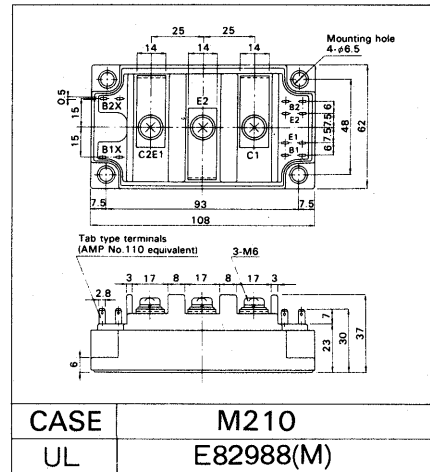
- 電気的特性：Electrical Characteristics ($T_j = 25^\circ\text{C}$)

Items	Symbols	Test Conditions	Min	Typ	Max	Units
コレクタ・ベース間電圧	V_{CB0}	$I_{CB0} = 2\text{mA}$	1000			V
コレクタ・エミッタ間電圧	V_{CE0}	$I_C = 2\text{mA}$	1000			V
コレクタ・エミッタ間電圧	$V_{CE0(SUS)}$					V
	$V_{CEX(SUS)}$	$V_{BE} = -3\text{V}$	1000			V
エミッタ・ベース間電圧	V_{EB0}	$I_{EB0} = 400\text{mA}$	10			V
コレクタしゃ断電流	I_{CB0}	$V_{CB0} = 1000\text{V}$			2.0	mA
エミッタしゃ断電流	I_{EB0}	$V_{EB0} = 10\text{V}$			400	mA
コレクタ・エミッタ間電圧	$-V_{CE}$	$-I_C = 100\text{A}$			1.8	V
直流電流増幅率	h_{FE}	$I_C = 100\text{A}, V_{CE} = 5\text{V}$	100			
		$I_C = 100\text{A}, V_{CE} = 2.8\text{V}, T_j = 125^\circ\text{C}$	75			
コレクタ・エミッタ飽和電圧	$V_{CE(Sat)}$	$I_C = 100\text{A}, I_B = 1.4\text{A}$			2.8	V
ベース・エミッタ飽和電圧	$V_{BE(Sat)}$				3.5	V
スイッチング時間	t_{on}	$I_C = 100\text{A}$			2.5	μs
	t_{stg}	$I_{B1} = +1.4\text{A}$			12.0	μs
	t_f	$I_{B2} = -2.0\text{A}$			2.0	μs
逆回復時間	t_{rr}	$-I_C = 100\text{A}, V_{BE} = -6\text{V}, -di/dt = 100\text{A}/\mu\text{s}$			0.7	μs

- 熱的特性：Thermal Characteristics

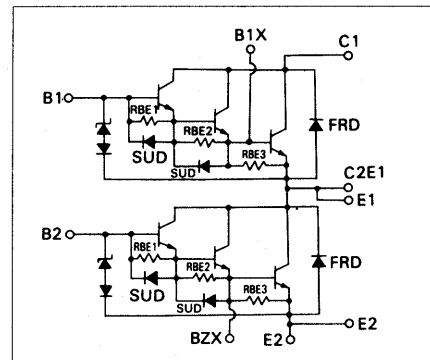
Items	Symbols	Test Conditions	Min	Typ	Max	Units
熱抵抗	$R_{th(j-c)}$	Transistor			0.156	°C/W
熱抵抗	$R_{th(j-r)}$	Recovery Diode			0.65	°C/W
熱抵抗	$R_{th(c-f)}$	With Thermal Compound		0.03		°C/W

■外形寸法：Outline Drawings



■等価回路

Equivalent Circuit Schematic



- ※1: 推奨値 Recommendable Value;
25 ~ 30 kg·cm (M5 or M6)
- ※2: 推奨値 Recommendable Value;
35 ~ 40 kg·cm (M6)

For more information, contact:

Collmer Semiconductor, Inc.

P.O. Box 702708

Dallas, TX 75370

972-233-1589

972-233-0481 Fax

<http://www.collmer.com>