

## TFT LCD 屏多功能驱动电路—3Y26/3Y26B

## 概述与特点

3Y26/3Y26B 是一个为 TFT LCD 屏工作的多功能驱动集成电路。电路工作电压为 5V 和 7.5V, 内含极性翻转, 组合电压生成,  $\gamma$  校正功能和双通道的 RGB 输入, 可以满足液晶显示屏的特殊要求。此电路可以应用于液晶彩色显示器, 液晶彩色电视机以及液晶彩色监视器等领域。

该电路的特点如下:

低功耗

内置双通道 RGB 输入

内置  $\gamma$  校正电路

内置极性翻转电路

内置共同电压生成电路

频率特性达 6.5MHz (TYP)

## 管脚功能

管脚	功能	管脚	功能	管脚	功能
1	空	16	行滤波器输入端	31	电源 2
2	同步分离端	17	调整输出端	32	B 信号输出端
3	组合放大端	18	输入开关端	33	空
4	组合输出端	19	行滤波器输出端	34	B 直流检测端
5	对比度调节端	20	空	35	B 通道副亮度调节端
6	B 信号输入 1	21	空	36	R 通道副亮度调节端
7	地	22	空	37	RGB 放大调节端
8	G 信号输入 1	23	$\gamma 0$ 校正调节端	38	亮度调节端
9	R 信号输入 1	24	$\gamma 2$ 校正调节端	39	B 通道副对比度调节端
10	电源 1	25	地	40	R 通道副对比度调节端
11	空	26	R 信号输出端	41	组合翻转信号输入端
12	空	27	R 直流检测端	42	翻转信号输入端
13	B 信号输入 2	28	地	43	同步信号输入端
14	G 信号输入 2	29	G 信号输出端	44	同步信号输出端
15	R 信号输入 2	30	G 直流检测端		

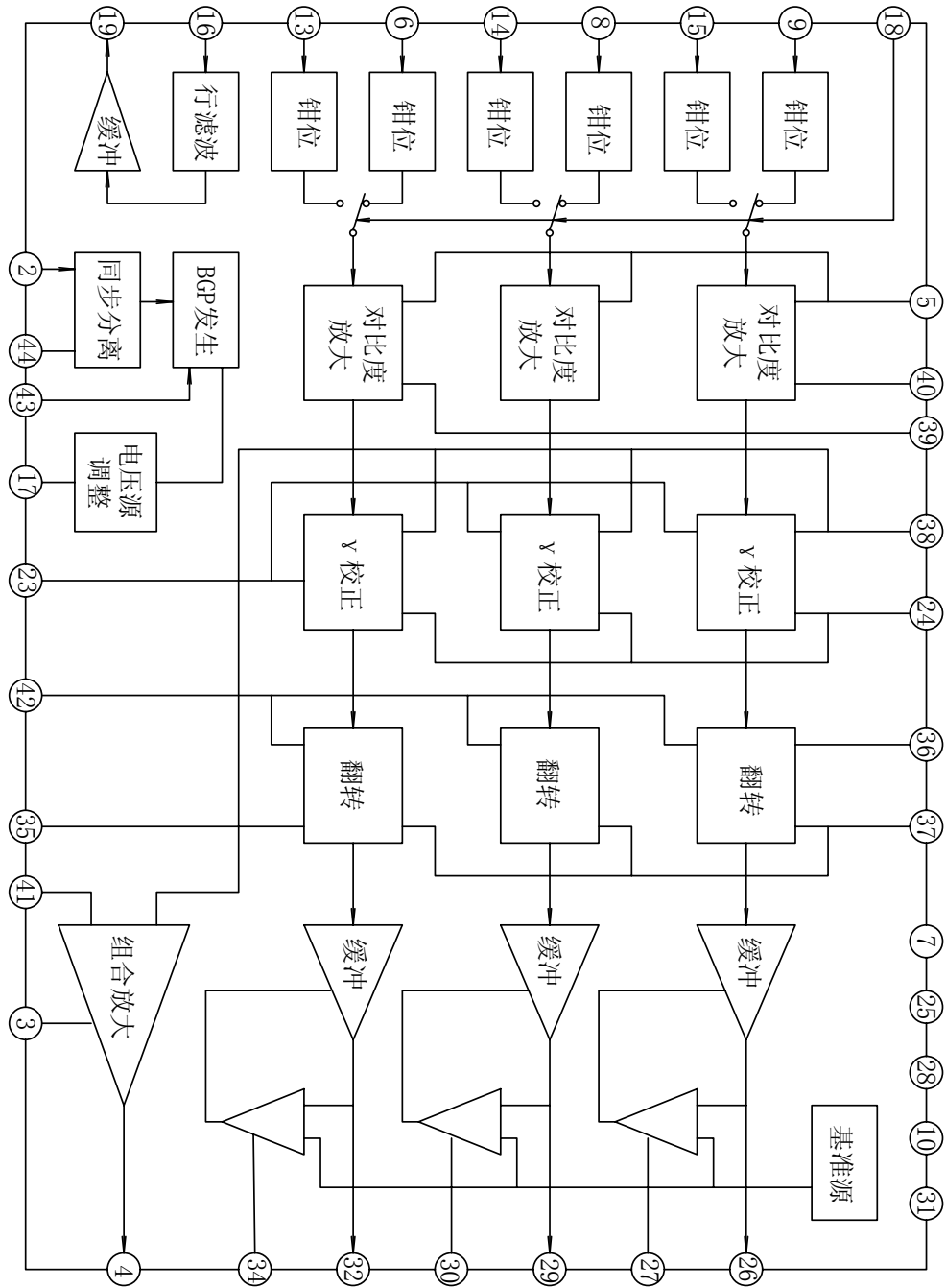
注: 所有资料管脚均对应 3Y26, 3Y26B 与 3Y26 的关系请见 3Y36 与 3Y26B 管脚对照表

## 无锡友达电子有限公司

地址: 无锡市高新区锡锦路 5 号 电话: 0510-85205117 85205106 传真: 0510-85205110

深圳联系电话: 0755-83740369 传真: 0755-83741418 网址: www.e-youda.com

内部功能方框图



极限参数 (除非特殊说明,  $T_{amb}=25^{\circ}\text{C}$ )

参数名称	符号	数值	单位
电源电压	Vcc1	7	V
	Vcc2	10	V
功耗	$P_D$	580	mW
功耗下降率		4.64	mW/ $^{\circ}\text{C}$
调节端电压	Vin	0~Vcc1	V
同步输出电压	Vsd	10	V
RGB 输入信号电压		Vcc1	V
FRP 输入信号电压		0~Vcc1	V
同步输入信号电压		0~Vcc1	V
工作温度	Topr	-30 ~ 85	$^{\circ}\text{C}$
贮存温度	Tstg	-55 ~ 150	$^{\circ}\text{C}$

## 工作电压范围

参数名称	符号	范围	单位
工作电压范围	Vcc1	4.5~5.5	V
	Vcc2	7.0~8.0	V
	Vcc2~Vcc1	$\geq 2$	V

## 注意事项

### 1. 电源提供端

Pin7, Pin25 和 Pin28 为地端。确保电压关系应为： $GND1=GND2=V_{cc1}<V_{cc2}$ 。

### 2. 白平衡调整

副亮度调节端 (Pin35, Pin36) 和副对比度调节端 (Pin39, Pin40) 在 IC 内已设定好。当这些端开路时，系统中电子元件的偏离会使白平衡丢失。因此，调节白平衡是有必要的。

### 3. RGB 输出幅度 (在黑电平和其后的翻转黑电平之间)

RGB 输出最大幅度要小于  $V_{cc1}-0.4V_{p-p}$ 。

### 4. RGB 输出端和组合输出端

在接低阻抗的情况下， $V_{cc2}$  端电流会增大，此时要注意封装的最大功耗。

### 5. 亮度控制限制

当亮度控制电压或者  $\gamma 0$  控制电压变化，会使  $\gamma 0$  低于 1V。

### 6. 组合放大

要求不要提供给组合放大一个稳定的电压，而要缓慢调节，当组合放大调整电压为 2.05V，亮度的电压为 2.0V 时，组合输出端输出幅度将会在  $1.55 \pm 0.3V_{p-p}$  之间。

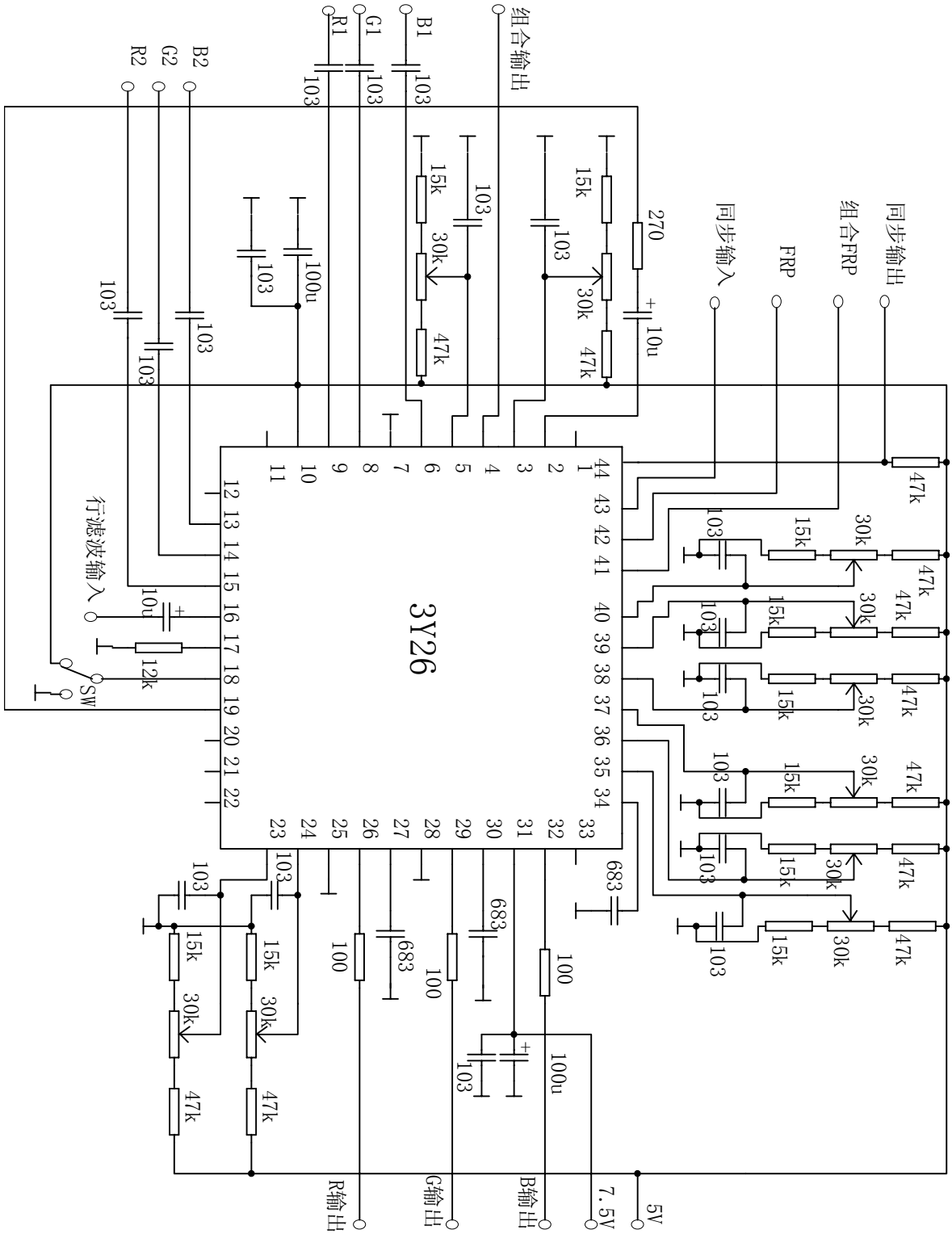
### 7. 输出动态幅度

调节 Pin37 可以使输出的动态幅度大于  $3V_{p-p}$ 。

## 8. 3Y36B 与 3Y26 管脚对照表

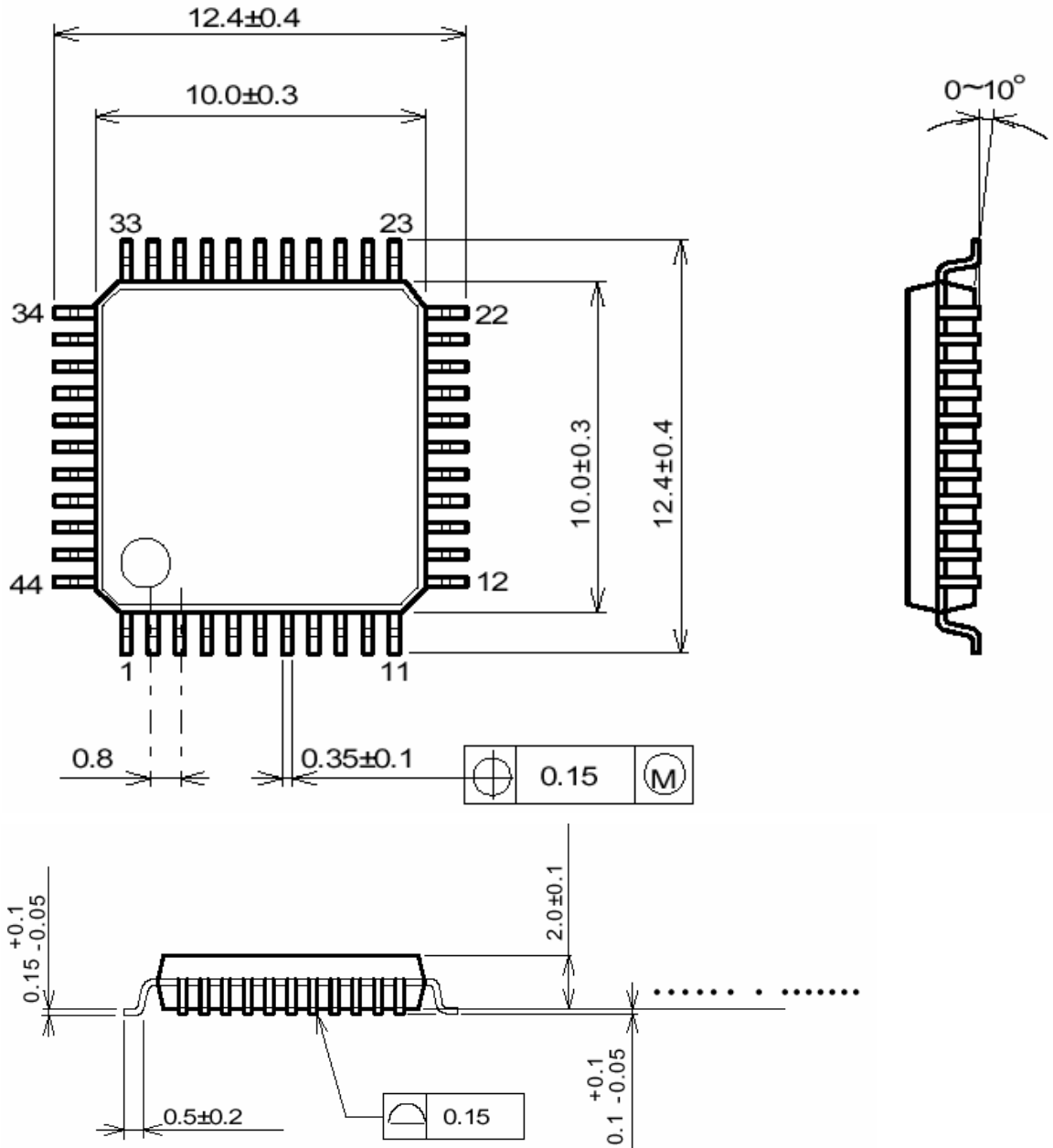
3Y26B	3Y26	3Y26B	3Y26	3Y26B	3Y26	3Y26B	3Y26
1	1	13	13	25	—	37	34
2	2	14	14	26	23	38	35
3	3	15	15	27	24	39	36
4	4	16	16	28	25	40	37
5	5	17	17	29	26	41	38
6	6	18	18	30	27	42	39
7	7	19	19	31	28	43	40
8	8	20	20	32	29	44	—
9	9	21	21	33	30	45	41
10	10	22	22	34	31	46	42
11	11	23	—	35	32	47	43
12	12	24	—	36	33	48	44

典型应用



封装外型图

一、3Y26 封装外型图



二、3Y26B 封装外型图

