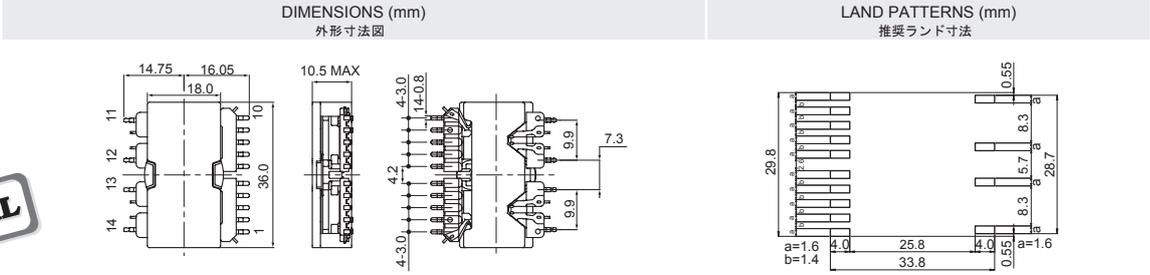


CEIDL369

OUTLINE / 概要

- | | |
|---|--|
| <ol style="list-style-type: none"> 1. The leakage transformer has a special core that allows for co-axial winding. 2. Suitable for large LCD panel, and complies to customer needs of high open voltage and high lamp wattage. 3. Inverter transformer corresponding to multiple CCFL lamps driving for large LCD TV application | <ol style="list-style-type: none"> 1. 独自の磁気構造とコアアキシヤル(同軸)巻き線を採用したリーケージ型インバータトランス。 2. 大型液晶パネルに最適で、高開放電圧・高管電力に対応。 3. 大型液晶モニター(TV)バックライト電源の多灯点灯に対応したインバータトランスです。 |
|---|--|



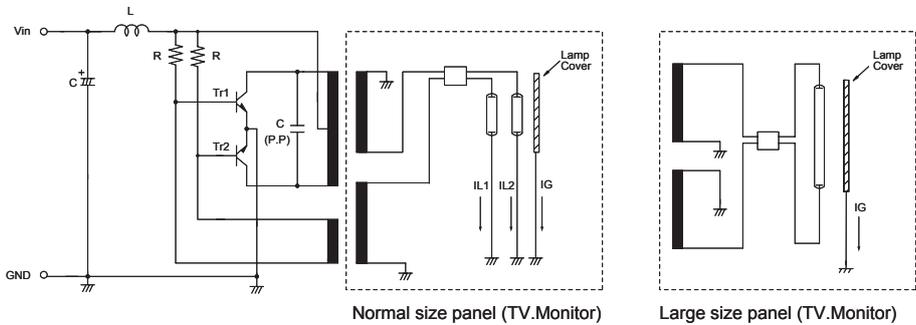
Product Type 品名	Frequency Range 適応周波数	Max. Open Voltage 最大開放電圧	Max. Lamp Wattage 最大管電力
CEIDL369	40kHz~65kHz	1600Vrms(2000Vrms,3sec)	10Wx2

FEATURES / 特徴

- | | |
|--|---|
| <ol style="list-style-type: none"> 1. Unique shielding reduces noise emissions. 2. Leakage transformer types are magnetically shielded. 3. No ballast capacitor is required due to leakage structure of the transformer. 4. High temperature reflow soldering is permitted. (Pb free) 5. It is possible to drive 2 CCFLs in 1 transformer. No ballast capacitor is required | <ol style="list-style-type: none"> 1. 独自磁気構造により不要輻射を激減。 2. 閉磁路構造のリーケージトランスです。 3. リークエージ構造により、バラストコンデンサが不要。 4. 高温リフローはんだ(鉛フリー)対応可。 5. 1トランスで、CCFL2灯点灯可能なバラストコンデンサー不要型インバータトランスです。 |
|--|---|

APPLICATION / 用途

- | | |
|---|--|
| <ol style="list-style-type: none"> 1. Large LCD TV 2. LCD monitor | <ol style="list-style-type: none"> 1. 大型液晶テレビ 2. 液晶モニタ |
|---|--|

Schematic / 回路図(CEIDL369 and EIDL369)*自励式

About CEIDL369, EIDL369 / CEIDL369, EIDL369について

*This specification might be changed without notice due to under developing and improving. Thank you for your understanding.
 *本仕様は開発中につき、製品の改善等により記載内容を予告なく変更することがありますので、ご了承下さい。