



**Relais statique monophasé  
de puissance  
Power Solid State Relay**

**SOD843180**

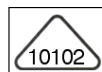
**Output : 50-265VAC 35A  
Input : 7-30VDC**

- ❑ Relais statique synchrone avec diagnostic de l'état de la charge, du réseau et de la sortie du relais.  
*Zero Cross Solid State Relay with system diagnostics of the load, the mains and the SSR output.*
- ❑ Sortie thyristors technologie TMS<sup>2</sup> (\*) permettant une longue durée de vie : **50 à 265VAC 35A.**  
*Back to back thyristors on output with TMS<sup>2</sup> (\*) technology for a long lifetime expectancy : 50 to 265VAC 35A.*
- ❑ Entrée 7-30VDC avec LED verte de visualisation de la commande  
*7-30VDC input with green LED visualization of control status.*
- ❑ Contact d'état statique (diagnostic) normalement fermé.  
Sans alimentation externe supplémentaire -  
Diagnostic visualisé par LED jaune  
Les contacts de diagnostic peuvent être mis en série.  
*Normally closed status output (diagnostic).  
Without external power supply.  
Status visualization by yellow LED.  
Status output can be chained.*
- ❑ Très faible niveau de synchronisme  
*Very low zero cross voltage.*
- ❑ Connecteurs d'entrée débrochables et doublés. Technologie ressort.  
*With double removable input connectors. Spring Terminals*
- ❑ Protection IP20 par volets sur les bornes.  
*IP20 protection by flaps on terminals.*
- ❑ Construit en conformité aux normes EN60947-4-3 (IEC947-4-3)  
-UL-cUL et EN60950/VDE0805  
*Designed in conformity with EN60947-4-3 (IEC947-4-3)  
-UL-cUL and EN60950/VDE0805*

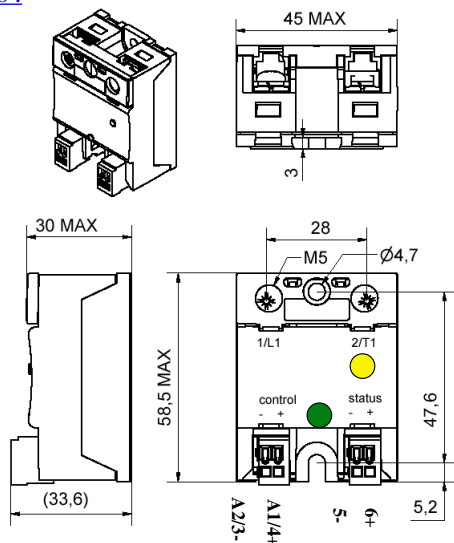


**BREVETE !  
PATENTED !**

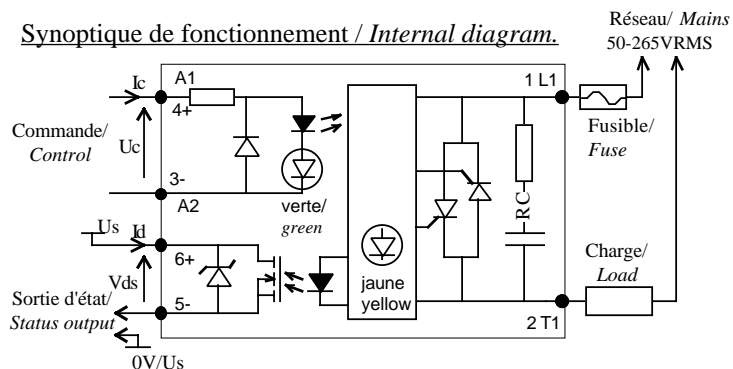
2 connecteurs d'entrée débrochables à technologie ressort.  
Gris : commande  
Orange: état (alarme)  
*Two removable input spring connectors .  
Grey : Control  
Orange : status (alarm)*



Dimensions :



Synoptique de fonctionnement / Internal diagram.



\* La sortie d'état est normalement fermée en l'absence de défauts (NF) /  
*Without faults the status output is normally closed (NC)*

**Application typique / Typical application:**  
**7kW resistance (AC-51) - 230 VAC 50hz**  
**Autres charges : voir page 6 / Other loads : see page 6**

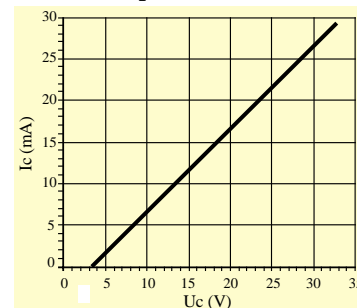
(\*) : Thermo Mechanical Stress Solution

*Proud to serve you*

Input :  $I_c = f(U_c)$ 

## Caractéristiques de commande (à 25°C) / Control characteristics (at 25°C)

| Commande/ Control   | Symbol | DC  |       |     | Unit |
|---|--------|-----|-------|-----|------|
|   |        | Min | Nom   | Max |      |
| Tension de commande / Control voltage                     | Uc     | 7   | 12-24 | 30  | V    |
| Courant de commande / Control current (@ U <sub>c</sub> ) | Ic     | 4   | 9-21  | 28  | mA   |
| Tension de relachement/Release voltage                    | Uc off | 3   |       |     | V    |
| Résistance interne / Input internal resistor fig.1        | Rc     |     | 1000  |     | Ω    |
| Tension inverse / Reverse voltage                         | Urv    |     | 30    |     | V    |



## Caractéristiques de sortie / Output characteristics (at 25°C)

| Paramètre / Parameter   | Conditions               | Symbol                      | Min  | Typ.  | Max | Unit             |
|---|--------------------------|-----------------------------|--|-------|-----|------------------|
| Plage de tension utilisation / Operating voltage range                              |                          | Ue                          | 50   | 230   | 265 | V rms            |
| Tension de crête / Peak voltage   |                          | Up                          | 600  |       |     | V                |
| Niveau de synchronisme / Zero cross level   |                          | U <sub>sync</sub>           |  |       | 12  | V                |
| Tension minimum amorçage / Latching voltage   | Ie nom                   | Ua                          |  |       | 8   | V                |
| Courant nominal / nominal current (AC-51)   |                          | Ie AC-51                    |  | 35    | 40  | A rms            |
| Courant surcharge / Non repetitive overload current                                 | tp=10ms (Fig. 3)         | I <sub>tsm</sub>            | 400  | 500   |     | A                |
| Chute directe à l'état passant / On state voltage drop                              | @ 25°C                   | V <sub>t</sub>              |  |       | 0,9 | V                |
| Résistance dynamique / On state dynamic resistance                                  |                          | r <sub>t</sub>              |  |       | 15  | mΩ               |
| Puissance dissipée (max) / Output power dissipation (max value)                     |                          | P <sub>d</sub>              | $0,9 \times 0,9 \times I_e + 0,015 \times I_e^2$ |       |     | W                |
| Résistance thermique jonction/semelle / Thermal resistance between junction to case |                          | R <sub>thj/a</sub>          |  |       | 0,6 | K/W              |
| Courant de fuite à l'état bloqué / Off state leakage current                        | @Ue typ, 50Hz            | I <sub>lk</sub>             |  |       | 5   | mA               |
| Courant minimum de charge / Minimum load current                                    |                          | I <sub>emin</sub>           | 5  |       |     | mA               |
| Temps de fermeture / Turn on time   | @Ue typ, 50Hz            | t <sub>on max</sub>         |  |       | 10  | ms               |
| Temps d'ouverture / Turn off time   | @Ue typ, 50Hz            | t <sub>off max</sub>        |  |       | 10  | ms               |
| Fréquence utilisation / Operating frequency range                                   | F mains                  | f                           | 0,1  | 50-60 | 400 | Hz               |
| dv/dt à l'état bloqué / Off state dv/dt   |                          | dv/dt                       | 500  |       |     | V/μs             |
| di/dt max / Maximum di/dt non repetitive  |                          | di/dt                       |  |       | 50  | A/μs             |
| I <sub>2t</sub> (<10ms)   |                          | I <sup>2</sup> <sub>t</sub> | 800  | 1250  |     | A <sup>2</sup> s |
| Immunité / Conducted immunity level   | IEC/EN61000-4-4 (bursts) |                             | 2kV criterion A                                  |       |     |                  |
| Immunité / Conducted immunity level   | IEC/EN61000-4-5 (surge)  |                             | 2kV criterion A with external VDR                |       |     |                  |
| Protection court-circuit / Short circuit protection                                 | voir/see page 7          | Example                     | Fuse FERRAZ gRC 25A/32A 14x51                    |       |     |                  |

## Caractéristiques générales / General characteristics (at 25°C)

|   | Symbol           |                          |      |
|---|------------------|--------------------------|------|
| Isolement entrée/sortie - Input to output insulation                            | U <sub>i</sub>   | 4000                     | VRMS |
| Isolation sortie/ semelle - Output to case insulation                           | U <sub>i</sub>   | 4000                     | VRMS |
| Isolation output/diagnostic - Output to status insulation                       | U <sub>i</sub>   | 2500                     | VRMS |
| Isolation input/diagnostic - Input to status insulation                         | U <sub>i</sub>   | 2500                     | VRMS |
| Résistance Isolement / Insulation resistance                                    | R <sub>i</sub>   | 1000 (@500VDC)           | MΩ   |
| Tenue aux tensions de chocs / Rated impulse voltage                             | U <sub>imp</sub> | 4000                     | V    |
| Degré de protection / Protection level / CEI529                                 |                  | IP20                     |      |
| Degré de pollution / Pollution degree   | -                | 2                        |      |
| Vibrations / Vibration withstand 10 -55 Hz according to CEI68                   | double amplitude | 1,5                      | mm   |
| Tenue aux chocs / Shocks withstand according to CEI68                           | -                | 30/50                    | g    |
| Température de fonctionnement / Ambient temperature (no icing, no condensation) | -                | -40 /+100                | °C   |
| Température de stockage/ Storage temperature (no icing, no condensation)        | -                | -40/+100                 | °C   |
| Humidité relative / Ambient humidity  | HR               | 40 to 85                 | %    |
| Poids/ Weight   |                  | 80                       | g    |
| Conformité / Conformity   |                  | EN60947-4-3 (IEC947-4-3) |      |
| Conformité / Conformity   |                  | UL/cUL VDE0805/EN60950   |      |
| plastique du boîtier / Housing Material   |                  | PA 6 UL94VO              |      |
| Semelle / Base plate  |                  | Aluminium, nickel-plated |      |



ISO 9001  
N° 1993/1106a

**celduc**<sup>®</sup>  
r e l a i s

www.celduc.com

Rue Ampère B.P. 4 42290 SORBIERS - FRANCE E-Mail : celduc-relais@celduc.com  
 Fax +33 (0) 4 77 53 85 51 Service Commercial France Tél. : +33 (0) 4 77 53 90 20  
 Sales Dept.For Europe Tel. : +33 (0) 4 77 53 90 21 Sales Dept. Asia : Tél. +33 (0) 4 77 53 90 19

**Caractéristiques de la sortie d'état / Status output characteristics (at 25 °C)**

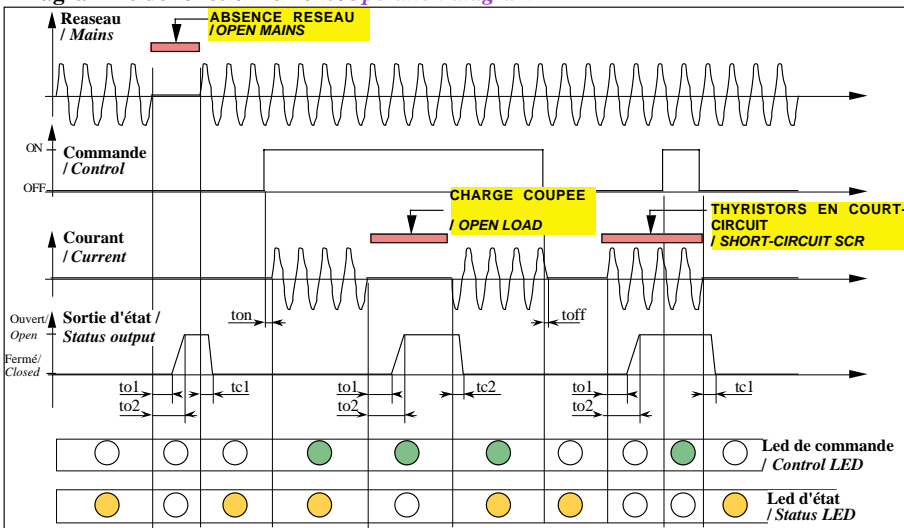
| Paramètre / Parameter   | Conditions      | Symbol | Min | Nom   | Max | Unit |
|---|-----------------|--------|-----|-------|-----|------|
| Tension utilisation / Supply voltage  |                 | Us     | 1   | 12-24 | 32  | V    |
| Courant de sortie / Output current  |                 | Id     | 0   | 0,1   | 0,1 | A    |
| Résistance sortie fermée / On state resistance  |                 | Rdson  |     |       | 2   | Ω    |
| Longueur max de câble pour détection charge coupée/<br>Max cable length for open load (due to wire capacitor) |                 |        |     |       | 30  | m    |
| Temps à l'ouverture (défaut) / Open delay (faults)  | Uenom           | to1    |     | 70    |     | ms   |
| Temps total à l'ouverture (défaut) / Total open delay (faults)  | Uenom           | to2    |     | 120   |     | ms   |
| Temps à la fermeture ( défaut tension)/ Closed delay (voltage fault)  | Uenom, Uc=0V    | tc1    |     |       | 20  | ms   |
| Temps à la fermeture ( défaut courant)/ Closed delay (current fault)  | Uenom, Uc=Ucnom | tc2    |     |       | 20  | ms   |

**Tableau de fonctionnement / Operation characteristics**

| Commande / control | LED commande / control | Réseau / Mains | Charge / Load | Relais / Relay                | LED d'état / status | Sortie / output status |
|--------------------|------------------------|----------------|---------------|-------------------------------|---------------------|------------------------|
| 0                  | ○                      | Non / No       | x             | x                             | ○                   | ouvert/open            |
| 1                  | ●                      | Non / No       | x             | x                             | ○                   | ouvert/open            |
| 0                  | ○                      | Oui / Yes      | OK            | OK                            | ●                   | fermé/ closed          |
| 1                  | ●                      | Oui / Yes      | OK            | OK                            | ●                   | fermé/ closed          |
| 0                  | ○                      | Oui / Yes      | Coupée/open   | OK                            | ○                   | ouvert/open            |
| 0                  | ○                      | Oui / Yes      | OK            | court-circuit / short-circuit | ○                   | ouvert/open            |
| 1                  | ●                      | Oui / Yes      | Coupée/open   | OK                            | ○                   | ouvert/open            |
| 1                  | ●                      | Oui / Yes      | OK            | court-circuit / short-circuit | ○                   | ouvert/open            |

**Remarques / Notices**

- La luminosité de la led jaune dépend de / The yellow LED luminosity depends on :
  - Tension Ue / Ue voltage.
  - Commande / Control :ON,OFF
  - Type de charge / Load type.
- Plusieurs sorties d'état (NF) peuvent être mises en série pour avoir une seule information défaut  
The status outputs can be chained for a group status information.
- La sortie d'état permet un cablage NPN ou PNP/  
NPN or PNP output is possible with status.
- A tension réseau inférieure à 50VAC le relais fonctionne correctement, mais un état défaut pourra apparaître en absence de commande.  
Mains voltage lower than specifications, (50 VAC) the SSR works correctly, but an alarm status can be given if the control is OFF

**Diagramme de fonctionnement / Operation diagram**

\* La sortie d'état (statique) est normalement fermée en l'absence de défauts sur la charge et le relais / Status (static output) is normally closed without failure on the relay and the load

-> la LED jaune est allumée en absence de défaut.  
Ce qui signifie:

- tension sur le relais en absence de commande
- courant dans le relais en présence de commande.

-> the yellow LED is switched ON.

That means there is  
- voltage across the SSR without control .  
- current inside the SSR with control .

\* En cas de défaut (relais en court-circuit ou charge coupée) la sortie d'état est ouverte et la LED jaune éteinte.

In case of failure on the load ( opened) or on the SSR (short-circuited):

- the status is opened .
- the yellow LED is switched OFF .

**Attention:** Dans le cas de longueurs de câbles entre le relais et la charge supérieures à 30 mètres le système de diagnostic peut ne pas détecter une charge coupée.

**Important :** In case of long wiring cable between the SSR and the load (> 30 meters), it is possible than the system diagnostics wil not detect an open load failure



ISO 9001  
N° 1993/1106a

**celduc®**  
r e l a i s

www.celduc.com

Rue Ampère B.P. 4

42290 SORBIERS - FRANCE

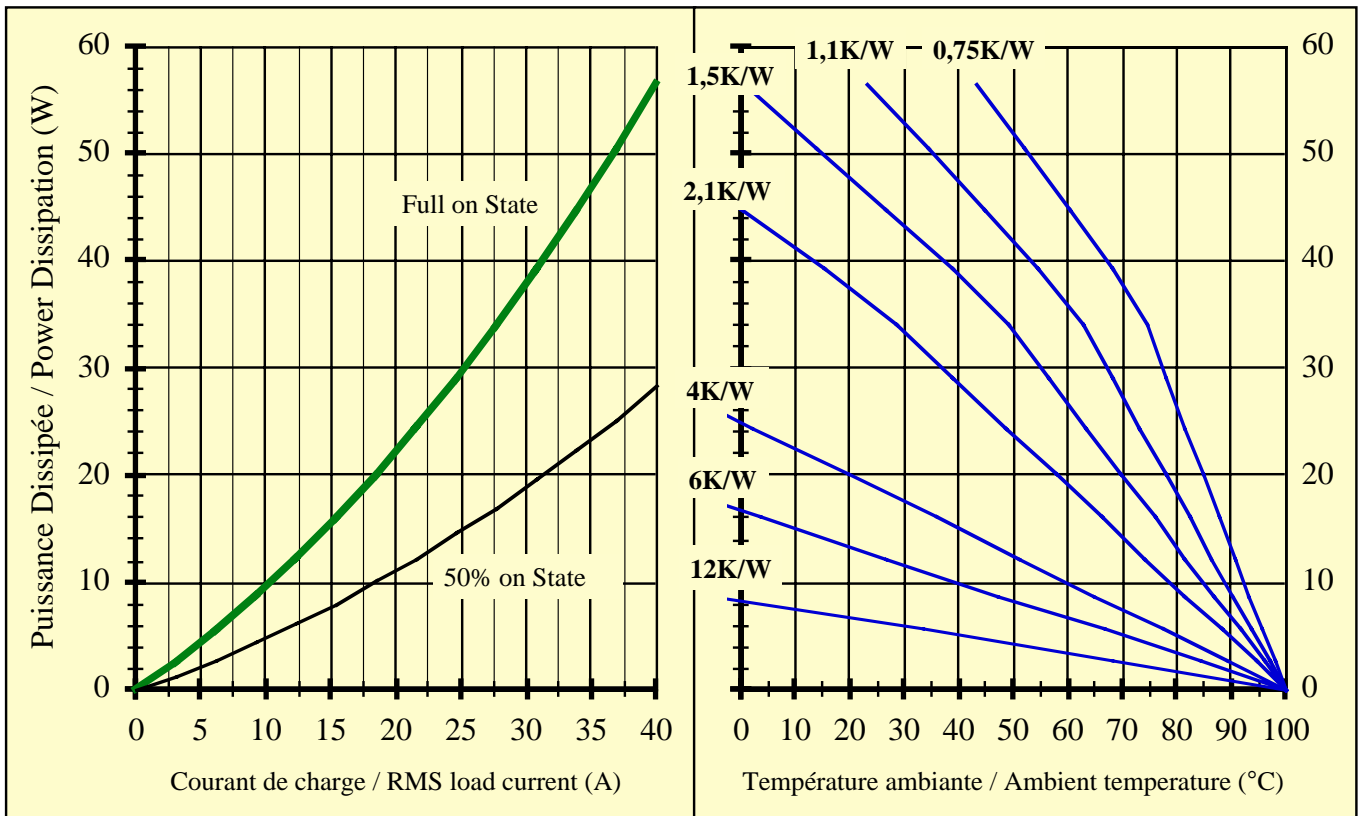
E-Mail : celduc-relais@celduc.com

Fax +33 (0) 4 77 53 85 51

Service Commercial France Tél. : +33 (0) 4 77 53 90 20

Sales Dept.For Europe Tel. : +33 (0) 4 77 53 90 21

Sales Dept. Asia : Tél. +33 (0) 4 77 53 90 19

Fig. 2 Courbes thermiques & Choix dissipateur thermique / *Thermal curves and heatsink choice*

12K/W correspond à un relais sans dissipateur monté dans l'air / 12K/W corresponds to a relay without heatsink .  
 6K/W correspond à un relais monté sur un adaptateur DIN **celduc** type 1LD12020  
 6K/W corresponds to a relay mounted on a DIN rail adaptor like **celduc** 1LD12020

fig 3 : Courants de surcharges / *Overload currents*

**1 -Itsm non répétitif** sans tension réappliquée est donné pour la détermination des protections.

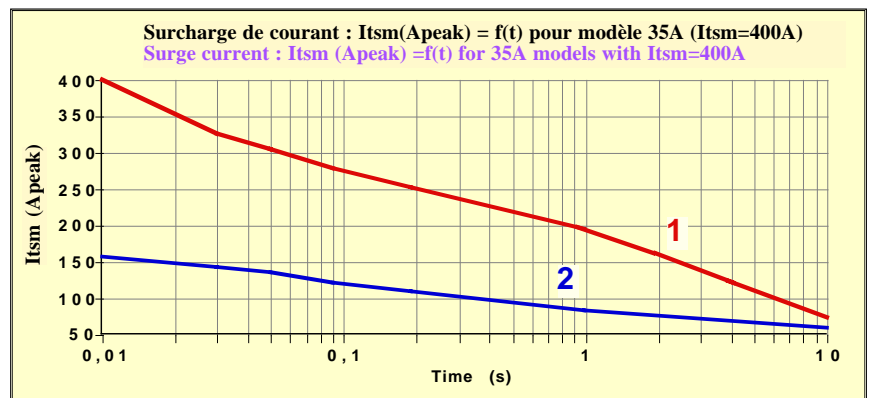
1 - *No repetitive Itsm is given without voltage reapplied. This curve is used to define the protection (fuses).*

**2 -Itsm répétitif** est donné pour des surcharges de courant ( $T_j$  initiale=70°C).

Attention : la répétition de ces surcharges de courant diminue la durée de vie du relais.

2 - *Repetitive Itsm is given for inrush current with initial  $T_j = 70^\circ\text{C}$ . In normal operation, this curve mustn't be exceeded.*

*Be careful, the repetition of the surge current decreases the life expectancy of the SSR.*



-> **Attention !** les relais à semi-conducteurs ne procurent pas d'isolation galvanique entre le réseau et la charge. Ils doivent être utilisés associés à un disjoncteur avec propriété de sectionnement ou similaire, afin d'assurer un sectionnement fiable en amont de la ligne dans l'hypothèse d'une défaillance et pour tous les cas où le relais doit être isolé du réseau (maintenance ; non utilisation sur une longue durée...).

-> **Warning !** *semiconductor relays don't provide any galvanic insulation between the load and the mains. Always use in conjunction with an adapted circuit breaker with isolation feature or a similar device in order to ensure a reliable insulation in the event of wrong function and when the relay must be insulated from the mains (maintenance ; if not used for a long duration ...).*



ISO 9001  
N° 1993/1106a

**celduc**®  
r e l a i s

www.celduc.com

Rue Ampère B.P. 4

42290 SORBIERS - FRANCE

E-Mail : celduc-relais@celduc.com

Fax +33 (0) 4 77 53 85 51

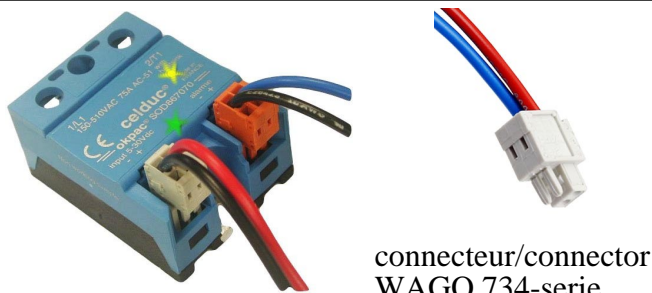
Service Commercial France Tél. : +33 (0) 4 77 53 90 20

Sales Dept.For Europe Tel. : +33 (0) 4 77 53 90 21

Sales Dept. Asia : Tél. +33 (0) 4 77 53 90 19

**Raccordement / Connexions**

**okpac® Raccordement de commande et de diagnostic / Control & Diagnostic wiring**

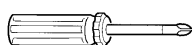
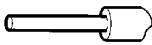

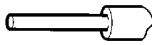



Connecteurs débrochables,  
Technologie ressort.  
Section minimale 0,08mm<sup>2</sup>  
Section maximale 1,5mm<sup>2</sup>  
*With removable input connectors.  
Pluggable spring connector.*

avec levier/  
with clip

connecteur/connector  
WAGO 734-serie  
Min AWG28  
Max AWG14





**okpac® Raccordement de puissance / Power wiring**

| Nombre de fils / Number of wires  |   |   |   | Modèle de tournevis /<br>Screwdriver type  | Couple de serrage<br>recommandé<br>Recommended Torque |
|---|---|---|---|--|---|
| 1   |   | 2   |   |  |   |
| Fil rigide<br>(sans embout)<br>SOLID<br>(No ferrule)                              | Fil multibrins<br>(avec embout)<br>FINE STRANDED<br>(With ferrule)                | Fil rigide<br>(sans embout)<br>SOLID<br>(No ferrule)                              | Fil multibrins<br>(avec embout)<br>FINE STRANDED<br>(With ferrule)                |  | M5  |
|  |  |  |  |  | N.m   |
| 1,5 ... 10 mm <sup>2</sup><br>AWG16...AWG8  | 1,5 ... 6 mm <sup>2</sup><br>AWG16...AWG10  | 1,5 ... 10 mm <sup>2</sup><br>AWG16...AWG8  | 1,5 ... 6 mm <sup>2</sup><br>AWG16...AWG10  | POZIDRIV 2   | 2   |

Directement avec fils avec ou sans embouts/  
*Direct connection with wires with or without ferrules*

Avec cosses/  
*With ring terminals*



|   |  |
|---|--|
| <p><b>Puissance avec cosses / Power with ring terminals.</b></p>  <p><b>W max =12,6mm</b></p> <p>16 mm<sup>2</sup> (AWG6)<br/>25 mm<sup>2</sup> (AWG4)<br/>35mm<sup>2</sup> (AWG2 /AWG3)<br/>50mm<sup>2</sup> (AWG0 /AWG1)</p>   <p>Des cosses et kits d'adaptation peuvent être fournis : voir relais forte puissance et documentation connexion forte puissance/ Suitable ring terminals and special kit for high current can be delivered: see high power SSR and data-sheet for power connexion.</p> | <p><b>Options : FASTONS : Nous consulter/ Consult us</b></p> <p><b>KIT adaptation fort courant / Special kit for high current:</b><br/><b>1LK00700</b></p> <p>35mm<sup>2</sup> (AWG2)<br/>50mm<sup>2</sup> (AWG0)</p>  <p>Pour les forts courants, le volet doit être enlevé (perte IP20).<br/>For high currents, power flap must be removed ( no IP20)</p> |
|---|--|

**Montage / Mounting:**

-> Les relais statiques de la gamme **okpac®** doivent être montés sur dissipateur thermique.

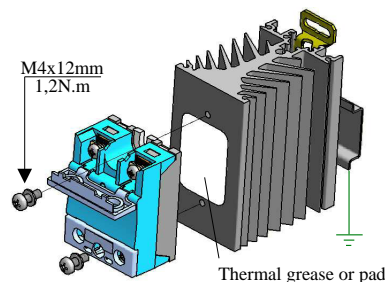
Une gamme étendue de dissipateurs est disponible.

Voir exemples ci dessous et la gamme "WF" sur [www.celduc.com](http://www.celduc.com).

**okpac® SSRs must be mounted on heatsinks. A large range of heatsinks is available.**

*See below some examples and "WF" range on [www.celduc.com](http://www.celduc.com).*

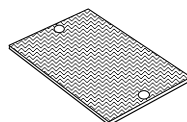
-> Pour le montage du relais sur dissipateur utiliser de la graisse thermique ou un "thermal pad" haute performance spécifié par **celduc®**. Une version autocollante précollée sur le relais est aussi disponible: nous consulter / *For heatsink mounting, it is necessary to use thermal grease or thermal pad with high conductivity specified by **celduc®**. An adhesive model mounted by **celduc®** on the SSR is also available: please contact us.*



WF151200  
(2-2,5 K/W)



WF108110  
(1,1 K/W)



Thermal pad :  
5TH21000

**Application typiques / Typical LOADS**

-> Les produits SOD8 sont adaptés au contrôle de la plupart des charges.

Nous donnons dans nos spécifications le courant en **AC-51** (charge résistive).

Pour les autres charges, il faut surveiller les surcharges en courant à la fermeture et les surtensions éventuelles à l'ouverture.

\* **AC-55b**: Lampes à incandescence : Courants d'appel généralement de 10 fois le courant nominal durant quelques 10ms .

\* **AC-55a**: Lampes à décharge. Ces charges ont souvent des surcourants importants à la fermeture et des surtensions à l'ouverture (capacités) . Nous conseillons d'utiliser des relais 400VAC sur réseau 230VAC.

\* **AC-58**: Moteurs monophasés . Ces charges ont souvent des surcourants importants à la fermeture et des surtensions à l'ouverture (capacités). Nous conseillons d'utiliser des relais 400VAC sur réseau 230VAC et d'adapter le courant du relais au courant de démarrage.

\* **AC-53**: Moteurs triphasés. 3 relais SOD8 sont nécessaires.

\* **AC-56a**: transformateurs: Très fort courant d'appel ( jusqu'à 100 fois le courant nominal). Nous conseillons l'utilisation de relais non synchrones SO7 (commande instantanée) ou commande crête SCP.

\* **AC-56b**: capacités: Très fort courant à l'appel et surtensions à l'ouverture. Consulter **celduc** avec les relais dédiés à cette application (1600Vp).

*SOD8 products are designed for most types of loads.*

*We give in our data-sheet the **AC-51** current value corresponding to resistive loads.*

*For other loads, check the inrush current at turn ON and possible overvoltages at turn OFF:*

\* **AC-55b**: Incandescent lamps : Inrush current is generally 10 times In during few 10ms.

\* **AC-55a**: Electric discharge lamp : These loads often have overcurrent at turn ON and overvoltage at turn OFF, so we advise to use 400VAC SSR on 230VAC mains.

\* **AC-58**: One pole motors. These loads often have overcurrent at turn ON and overvoltage at turn OFF, so we advise to use 400VAC SSR on 230VAC mains and to adapt the SSR current to the starting current of the motor.

\* **AC-53**: Three phase motors. 3 SOD8 are necessary.

\* **AC-56a**: Transformers loads : Very high inrush current up to 100 times In . We advise to use random SSR : SO7 range or peak control SSR : SCP range

\* **AC-56b**: Capacitor loads with very high current at turn ON and overvoltage at turn OFF, please consult us with 1600V peak SSR and high inrush current.



ISO 9001  
N° 1993/1106a

**celduc®**  
r e l a i s

[www.celduc.com](http://www.celduc.com)

Rue Ampère B.P. 4

42290 SORBIERS - FRANCE

E-Mail : [celduc-relais@celduc.com](mailto:celduc-relais@celduc.com)

Fax +33 (0) 4 77 53 85 51

Service Commercial France Tél. : +33 (0) 4 77 53 90 20

Sales Dept.For Europe Tel. : +33 (0) 4 77 53 90 21

Sales Dept. Asia : Tél. +33 (0) 4 77 53 90 19

### Protection /Protection :

-> La protection d'un relais statique contre les court-circuits de la charge peut être faite par fusibles rapides avec des  $I^2t = 1/2 I^2t$  du relais . Un test en laboratoire a été effectué sur les fusibles de marque FERRAZ.

Une protection par MCB ( disjoncteurs modulaires miniatures) est aussi possible.

Voir notre note application ( protection SSR) et utiliser des relais avec  $I^2t > 5000A^2s$

*To protect the SSR against a short-circuit of the load , use a fuse with a  $I^2t$  value = 1/2  $I^2t$  value specified page 2.*

*A test has been made with FERRAZ fuses .*

*It is possible to protect SSR by MCB ( miniature circuit breaker).*

*In this case, see application note ( SSR protection) and use a SSR with high  $I^2t$  value (5000A<sup>2</sup>s minimum).*

### EMC :

-> **Immunité :** Nous spécifions dans nos notices le niveau d'immunité de nos produits selon les normes essentielles pour ce type de produit, c'est à dire IEC/EN61000-4-4 & IEC/EN61000-4-5.

#### Immunity :

*We give in our data-sheets the immunity level of our SSRs according to the main standards for these products: IEC/EN61000-4-4 & IEC/EN61000-4-5.*

-> **Emission:** Nos relais statiques sont principalement conçus et conformes pour la classe d'appareils A (Industrie).

L'utilisation du produit dans des environnements domestiques peut amener l'utilisateur à employer des moyens d'atténuation supplémentaires. En effet, les relais statiques sont des dispositifs complexes qui doivent être interconnectés avec d'autres matériels (charges, cables, etc) pour former un système. Etant donné que les autres matériels ou interconnexions ne sont pas de la responsabilité de **celduc**®, il est de la responsabilité du réalisateur du système de s'assurer que les systèmes contenant des relais statiques satisfont aux prescriptions de toutes les règles et règlements applicables au niveau des systèmes.

Le faible niveau de synchronisme de relais SOD8(<12V) améliore le niveau d'émission conduit en mode de commande rapide, par rapport à la plupart des produits du commerce avec des niveaux de synchronisme qui atteignent souvent 50Volts.

Consulter **celduc**® qui peut vous conseiller ou réaliser des essais dans son laboratoire sur votre application.

**Emission: celduc**® SSRs are mainly designed in compliance with standards for class A equipment (Industry).

Use of this product in domestic environments may cause radio interference. In this case the user may be required to employ additional devices to reduce noise. SSRs are complex devices that must be interconnected with other equipment (loads, cables, etc.) to form a system. Because the other equipment or the interconnections may not be under the control of **celduc**®, it shall be the responsibility of the system integrator to ensure that systems containing SSRs comply with the requirement of any rules and regulations applicable at the system level.

The very low zero cross voltage of SOD8 range (<12Volts) improves the conducted emission level in comparison with most of SSRs on the market with zero cross voltage often higher than 50Volts.

Consult **celduc**® for advices. Tests can be preformed in our laboratory.



ISO 9001  
N° 1993/1106a

**celduc**®  
r e l a i s

[www.celduc.com](http://www.celduc.com)

Rue Ampère B.P. 4

42290 SORBIERS - FRANCE

E-Mail : [celduc-relais@celduc.com](mailto:celduc-relais@celduc.com)

Fax +33 (0) 4 77 53 85 51

Service Commercial France Tél. : +33 (0) 4 77 53 90 20

Sales Dept.For Europe Tel. : +33 (0) 4 77 53 90 21

Sales Dept. Asia : Tél. +33 (0) 4 77 53 90 19