

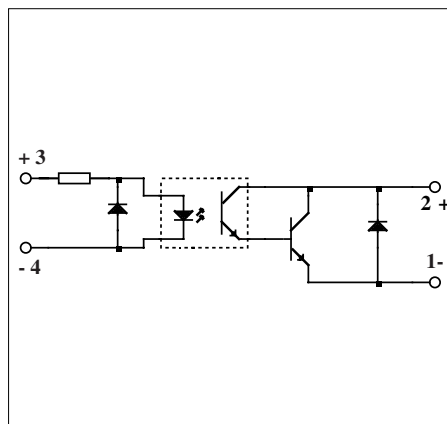
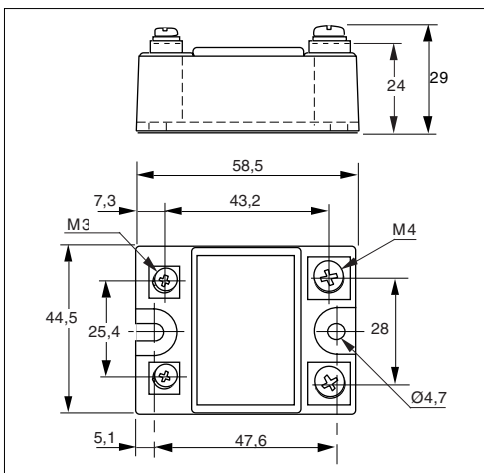
Relais statique : COURANT CONTINU

DC Solid State Relay

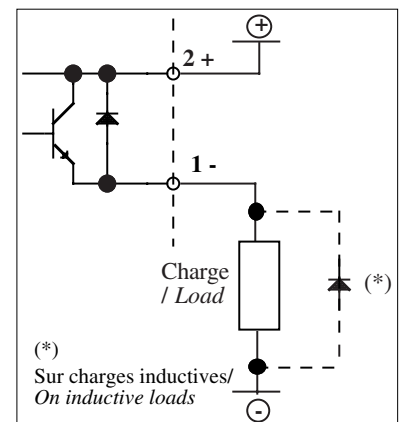
SCC
DC control
15A/200VDC output

- Sortie DC à transistor bipolaire .
- Charges continus sur réseaux de 2 à 200Vdc .

- Bipolar transistor DC output .
- DC loads on 2 to 200Vdc lines.



Application typique/Typical application



Caractéristiques d'entrée / Input characteristics (20°C)

Types / Models				
Modèles / References		SCC11520	SCC21520	
		DC input	DC input	
Paramètre / Parameter	Symbol			Unit
Plage de tension de commande (Uc) / Input voltage range (Uc)	Uc	3-16	10-32	VDC
Tension maximum de commande / Maximum control voltage	Uc max	16	32	VDC
Tension minimum de commande / Minimum control voltage	Uc min	3	10	VDC
Courant de fonctionnement/Operating current	Ic	1	1	mADC
Courant maximum de commande / Maximum control current	Ic max	30	30	mADC
Tension de relachement/Release voltage	Uc off	0,8	0,8	VDC
Résistance interne / Input internal resistor	Rc	470	2200	Ω

Caractéristiques d'entrée (20°C) / Input characteristics (20°C)

Paramètre / Parameter				Unit
Température de stockage / Storage temperature		- 40 à/to +150	- 40 à/to +150	°C
Température de fonctionnement / Operating temperature		-40 à/to +80	-40 à/to +80	°C
Tension d'isolement entrée-sortie / Input-output isolation voltage		2500	2500	VRMS
Capacité entrée-sortie/ Input-output capacity		8	8	pF
Poids/Weight		85	85	g

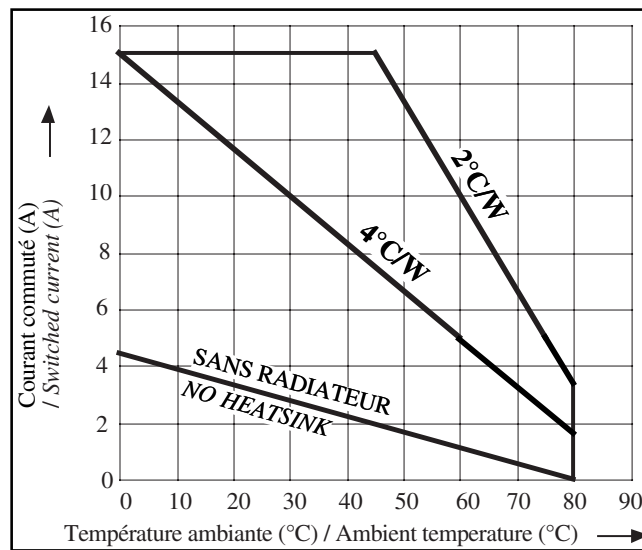
Proud to serve you

celduc®
r e l a i s

Caractéristiques de sortie (à 20°C) / Output characteristics (20°C)

Types / Models			
Modèles / References	SCC11520	SCC21520	
	Continue / DC	Continue / DC	
Paramètre / Parameter			Unit
Tension nominale / Nominal voltage	-	-	VDC
Plage tension de fonctionnement / Operating range	2 à/to 200	2 à/to 200	VDC
Tension crête / Peak voltage	200	200	VDC
Courant nominal (voir les caractéristiques thermiques) / Nominal current (see thermal curves)	15	15	A
Courant de surcharge accidentel admissible maximum (1 s) / Maximum accidental overload current (1 s)	30	30	APEAK
Chute tension directe (In) / On state voltage drop (IN)	1,6	1,6	VDC
Courant de fuite état bloqué / Off state leakage current	1	1	mA
Courant de charge minimum / Minimum load current	5	5	mA
Temps de fermeture / Turn on time	200	200	µs
Temps d'ouverture / Turn off time	800	800	µs
Fréquence d'utilisation / Operating frequency	0 à/to 500	0 à/to 500	Hz
dv/dt état bloqué / Off state dv/dt	200	200	V/µs
Homologation / Approval	Nous consulter / Consult us		

Fig.2 Caractéristiques thermiques / thermal curves :

**Précautions :**

* Les relais à semiconducteurs ne procurent pas d'isolation galvanique entre le réseau et la charge.

* Sur charges inductives prévoir une diode de roue libre (ou écrêteur de surtension).

Cautions :

* Semiconductor relays don't provide any galvanic insulation between the load and the mains.

* On inductive loads put a free-wheeling diode (or clamp).



ISO 9001
N° 1993/1106a

celduc[®]
r e l a i s

www.celduc.com

Rue Ampère B.P. 4

42290 SORBIERS - FRANCE

E-Mail : celduc-relais@celduc.com

Fax +33 (0) 4 77 53 85 51

Service Commercial France Tél. : +33 (0) 4 77 53 90 20

Sales Dept. For Europe Tel. : +33 (0) 4 77 53 90 21

Sales Dept. Asia : Tél. +33 (0) 4 77 53 90 19