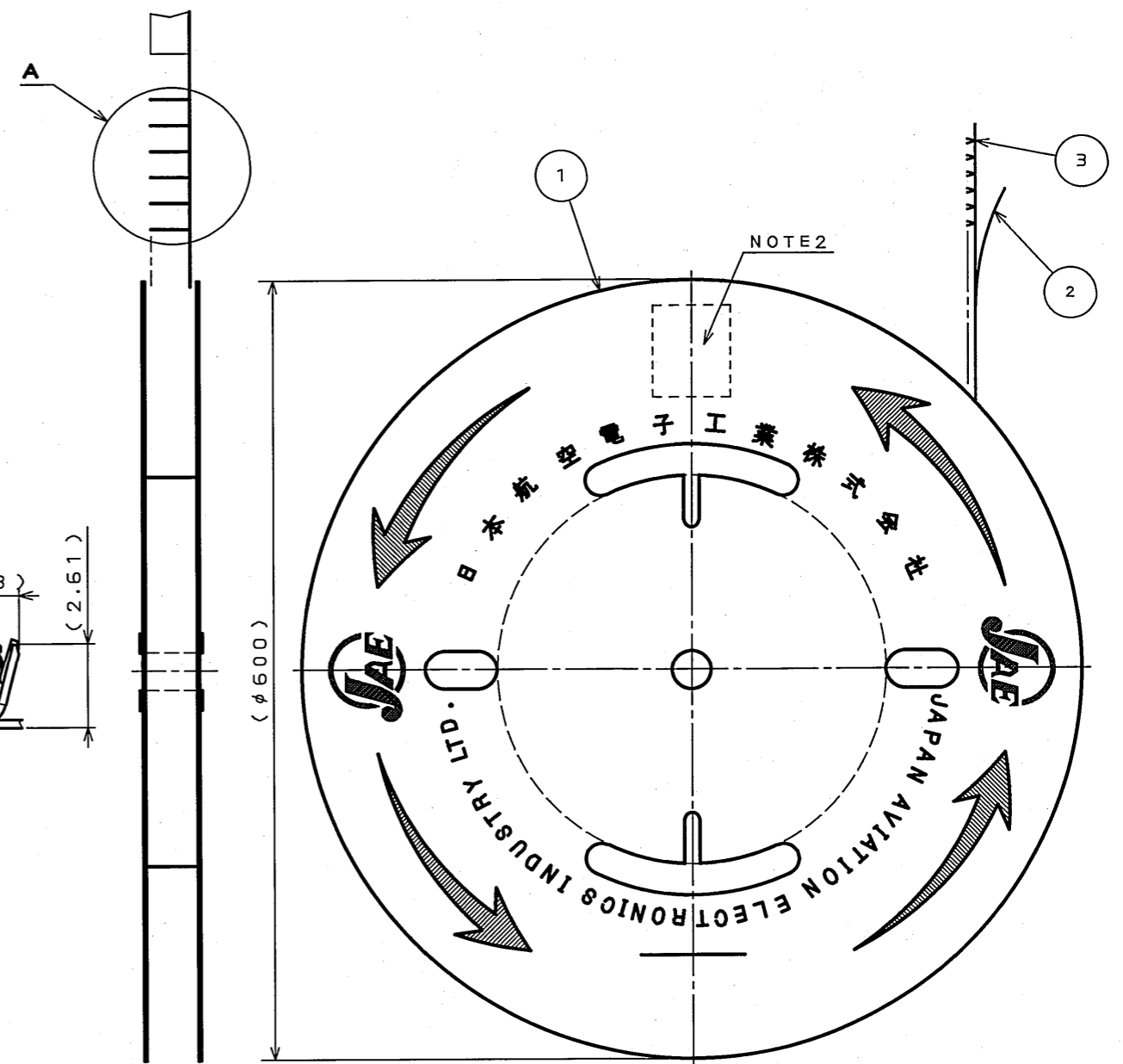
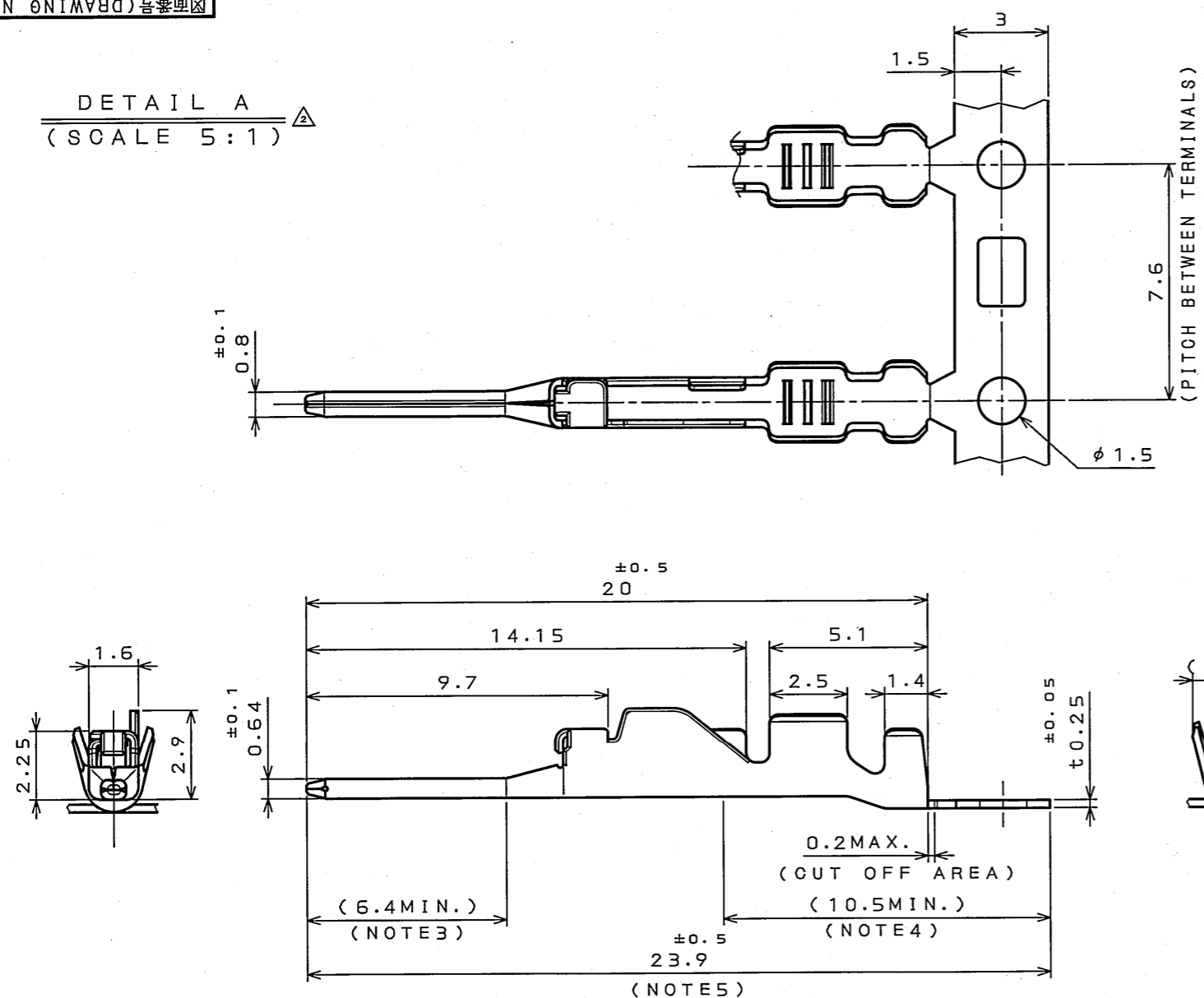


985101RS
(DRAWING NO.) 台架型図

版数 REV.	年月日 DATE	DCN NO.	変更内容 DESCRIPTION	製図 DR.	担当 CHK.	査閲 APPD.	承認 APPD.
2	20.May.2005	057367	REVISION OF DRAWING (DELETE DIMENSIONS LINE OF 3.35 AND 2.2.)		K.HASEBE		T.Totani

DETAIL A
(SCALE 5:1)



- NOTE 1. APPLICABLE WIRE: AVSS0.5, AVSSC0.5f, AVSSX0.5f, TVSSX0.5f.
 2. PART NUMBER & QUANTITY SHALL BE DESCRIBED AS INDICATED.
 3. GOLD PLATING RANGE IS SHOWN.
 4. TIN OR TIN-COPPER PLATING RANGE IS SHOWN.
 5. BASE NICKEL PLATING RANGE IS SHOWN.

- 注1. 適用電線は、AVSS0.5、AVSSC0.5f、AVSSX0.5f、TVSSX0.5fとする。
 2. 図示の位置に品名、図番、数量を記載する。
 3. 部分金めつき範囲を表す。
 4. 部分錫めつき或いは部分錫-銅めつき範囲を表す。
 5. 下地ニッケルめつき範囲を表す。

特別管理品目
SPECIAL CONTROL ITEM
MX (SRS)

3	PIN CONTACT	7500	COPPER ALLOY	(NOTE3~NOTE5)	
2	TAPE	1	PAPER		
1	REEL	1	PAPER		
符号 NO.	名称 DESCRIPTION	個数 QTY.	材料 MATERIAL	仕上 FINISH	備考 REMARKS
仕様書 (SPECIFICATION)		第1版 (ORIGINAL DATE)		尺度 (SCALE) - シリーズ (SERIES)	
JACS-10241 J AHL-10241		4.Feb.2005		1:5 MX37	
公差 (GENERAL TOLERANCE)		製図 DR.		名称 (TITLE)	
寸法 (DIMENSION) 角度 (ANGLES)		担当 CHK. K.HASEBE		JAPAN AVIATION ELECTRONICS INDUSTRY, LTD.	
. ±0.3 X° ±		査閲 APPD.		M37P75C4P3	
.X ±0.3 X°X' ±		承認 APPD. T.TOTANI		PIN CONTACT	
.XX ±0.3				質量 (MASS)	
.XXX ±				図面番号 (DRAWING NO.)	
				SJ101586	

DOF-0-212E(03.08)

