

升压 超小型 PFM 控制 DC/DC 控制器

CE8301 系列

■ 简介

CE8301 系列是一种由基准电压源、振荡电路、比较器、PFM 控制电路等构成的 CMOS 升压 DC/DC 控制器。该系列产品利用 PFM 控制电路，根据负载大小自动地切换占空比系数(轻负载时: 50%、高输出电流时: 75%)，在大范围内可获得低的输出纹波和高的效率。CE8301 系列是通过使用电感、电容器和二极管等外接部件而构成的升压 DC/DC 控制器。内置的 MOSFET 使用保护电路，在开关管电流超过控制值时会自动断路，以防止损坏。本产品结合了微型封装和低静态电流等特点，适合在各类便携式设备上使用。

■ 特点

- 低电压工作: 可保证以 0.9 V ($I_{OUT} = 1 \text{ mA}$) 启动
- 占空系数: 内置(50% / 75%)自动切换控制电路
- 外接部件: 一只电感、一只电容器和一只二极管
- 输出电压: 1.8 ~ 6.5 V, 可以间隔 0.1 V 来选择
- 输出电压精度: $\pm 2\%$
- 较高的工作效率: 85% (Typ)
- 带载能力强:

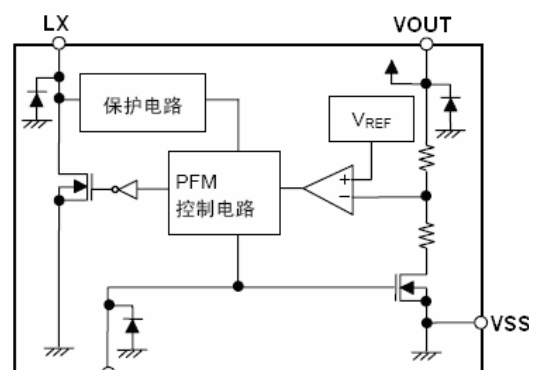
当 $V_{IN}=3.0\text{V}$, $V_{OUT}=3.3\text{V}$ 时 $I_{OUT}=400\text{mA}$

- 内置驱动管标准型 (A 型产品)
- 带开/关控制功能 (C、D 型产品)
- Adj 输出电压可调型 (E、F 型产品)
- 外接驱动管型产品 (B、D、F 系列)
- 封装形式: SOT89、SOT23、TO-92

www.DataSheet4U.com ■ 用途

- 数码相机、电子记事本、PDA 等移动设备用电源
- CD 随身听、MD 等音响装置用电源
- 照相机、视频设备、通信设备的稳压电源
- 微机及周边产品等用电源

■ 功能框图



■ 引脚排列

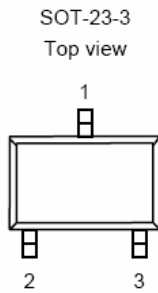


表 1 CE8301A 系列产品 (SOT-23-3 封装)

引脚号	符号	描述
1	V_{OUT}	输出电压端
2	V_{SS}	GND端
3	LX	外部电感器连接端 (开路漏极输出)

表 2 CE8301B 系列产品 (SOT-23-3 封装)

引脚号	符号	描述
1	V_{OUT}	输出电压端
2	V_{SS}	GND端
3	EXT	外置晶体管连接端 (CMOS 输出)

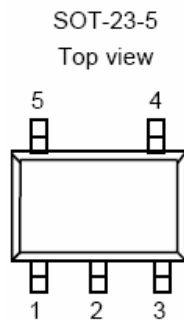


表 3 CE8301C 系列产品 (SOT-23-5 封装)

引脚号	符号	描述
1	EN	开/关控制端: “H”: 通常工作(升压工作) “L”: 停止升压(全部电路停止)
2	V_{OUT}	输出电压端
3	NC	此脚为空, 无连接
4	V_{SS}	GND 端
5	LX	外部电感器连接端 (开路漏极输出)

表 4 CE8301D 系列产品 (SOT-23-5 封装)

引脚号	符号	描述
1	EN	开/关控制端: “H”: 通常工作(升压工作) “L”: 停止升压(全部电路停止)
2	V_{OUT}	输出电压端
3	NC	此脚为空, 无连接
4	V_{SS}	GND 端
5	EXT	外置晶体管连接端 (CMOS 输出)

表 5 CE8301E 系列产品 (SOT-23-5 封装)

引脚号	符号	描述
1	FB	外接反馈电阻端
2	V_{DD}	内部IC电源端
3	NC	此脚为空, 无连接
4	V_{SS}	GND 端
5	LX	外部电感器连接端 (开路漏极输出)

www.DataSheet4U.com

表6 CE8301F系列产品 (SOT-23-5封装)

引脚号	符号	描述
1	FB	外接反馈电阻端
2	V _{DD}	内部IC电源端
3	NC	此脚为空, 无连接
4	V _{SS}	GND 端
5	EXT	外置晶体管连接端 (CMOS 输出)

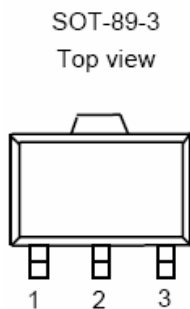


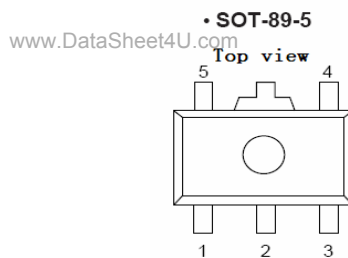
表7 CE8301A 系列产品 (SOT-89-3 封装)

引脚号	符号	描述
1	V _{SS}	GND端
2	V _{OUT}	输出电压端
3	LX	外部电感器连接端 (开路漏极输出)

表8 CE8301B 系列产品 (SOT-89-3 封装)

引脚号	符号	描述
1	V _{SS}	GND端
2	V _{OUT}	输出电压端
3	EXT	外置晶体管连接端 (CMOS 输出)

表9 CE8301E 系列产品 (SOT-89-5 封装)



引脚号	符号	描述
1	NC*1	无连接
2	V _{DD}	内部IC电源端
3	FB	外接反馈电阻端
4	LX	外部电感器连接端 (开路漏极输出)
5	V _{SS}	GND 端

表10 CE8301F 系列产品 (SOT-89-5 封装)

引脚号	符号	描述
1	NC*1	无连接
2	V _{DD}	内部IC电源端
3	FB	外接反馈电阻端
4	EXT	外置晶体管连接端 (CMOS 输出)
5	V _{SS}	GND 端

■ 绝对最大额定值

(除特殊注明以外: $T_a = 25^\circ\text{C}$)

项 目	符号	绝对最大额定值	单位	
V_{OUT} 端电压	V_{OUT}	$V_{\text{SS}} - 0.3 \sim V_{\text{SS}} + 10$	V	
EN 端电压(备有开/关控制功能时)	EN	$V_{\text{SS}} - 0.3 \sim V_{\text{SS}} + 10$	V	
LX 端电压	V_{LX}	$V_{\text{SS}} - 0.3 \sim V_{\text{SS}} + 10$	V	
LX 端电流	I_{LX}	1000	mA	
容许功耗	SOT-23-3	PD	250	mW
	SOT-23-5		250	mW
	SOT-89-3		500	mW
工作周围温度	T_{opr}	$-40 \sim +85$	$^\circ\text{C}$	
保存温度	T_{stg}	$-40 \sim +125$	$^\circ\text{C}$	

■ 电气特性

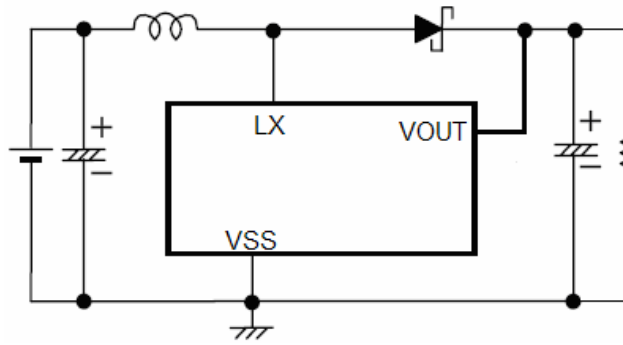
(除特殊注明以外: $T_a = 25^\circ\text{C}$)

项目	符号	条件	最小值	典型值	最大值	单位
输出电压	V_{OUT}	—	$0.98 \times V_{\text{OUT(S)}}$	$V_{\text{OUT(S)}}$	$1.02 \times V_{\text{OUT(S)}}$	V
输入电压	V_{IN}	—	—	—	10	V
启动电压	V_{ST1}	$I_{\text{OUT}} = 1 \text{ mA}$	—	—	0.9	V
振荡器 启动电压	V_{ST2}	没有外接, 向 V_{OUT} 施加电压, 利用 300Ω 电阻将LX端上拉到 V_{OUT}	—	—	0.8	V
静态电流1	I_{SS1}	$V_{\text{OUT}} =$	—	30	40	μA
		$0.95 \times V_{\text{OUT(S)}}$	$V_{\text{OUT}}: 3.0\text{V}$	50	60	μA
静态电流2	I_{SS2}	$V_{\text{OUT}} = V_{\text{OUT(S)}} + 0.5 \text{ V}$	—	6	10	μA
EN端作用时 静态电流	I_{SSS}	$V_{\text{EN}} = 0 \text{ V}$	—	—	0.5	μA
开关导通电流	I_{SW}	$V_{\text{LX}} = 0.4 \text{ V}$	100	200	—	mA
开关管漏电流	I_{SWQ}	没有外接, $V_{\text{LX}} = V_{\text{OUT}} = 10 \text{ V}$, $V_{\text{EN}} = 0 \text{ V}$	—	—	0.5	μA
输入稳定度	ΔV_{OUT1}	$V_{\text{IN}} = 0.4 \times V_{\text{OUT(S)}} \sim 0.6 \times V_{\text{OUT(S)}}$	—	20	50	mV
负载稳定度	ΔV_{OUT2}	$I_{\text{OUT}} = 10 \mu\text{A} \sim 50\text{mA}$	—	20	50	mV
振荡频率	f_{OSC}	$V_{\text{OUT}} = 0.95 \times V_{\text{OUT(S)}}$, 测定LX端波形	—	100	—	kHz
占空比系数1	Duty1	$V_{\text{OUT}} = 0.95 \times V_{\text{OUT(S)}}$, 测定LX端波形	70	78	85	%
占空比系数2	Duty2	测定在轻负载时的LX端波形	—	66	—	%
EN端输入电压 (备有开/关控制 功能时)	V_{SH}	$V_{\text{OUT}} = 0.95 \times V_{\text{OUT(S)}}$, 测定LX端振荡	0.75	—	—	V
	V_{SL1}	$V_{\text{OUT}} = 0.95 \times V_{\text{OUT(S)}}$, 判断LX端振荡停止	—	—	0.3	V
EN端输入电流 (备有开/关控制 功能时)	I_{SH}	$V_{\text{EN}} = 10\text{V}$	-0.1	—	0.1	μA
	I_{SL}	$V_{\text{EN}} = 0\text{V}$	-0.1	—	0.1	μA

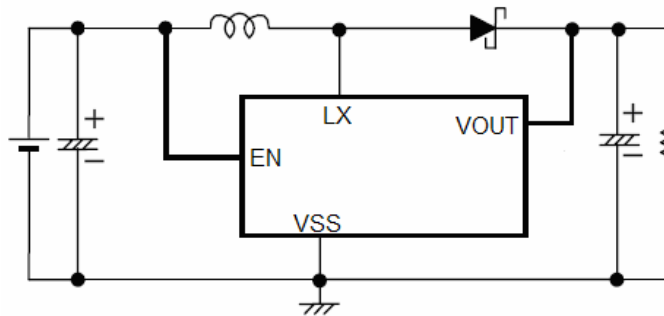
备注: $V_{IN} = V_{OUT(S)} \times 0.6$ 施加 $I_{OUT} = V_{OUT(S)} / 250 \Omega$;
 备有开/关控制功能时: EN端与VOUT 相连接;
 上述的 $V_{OUT(S)}$ 表示输出电压设定值、 V_{OUT} 表示实际输出电压的典型值。

■ 应用电路

1、CE8301A常规输出电路（不带EN、FB端）：

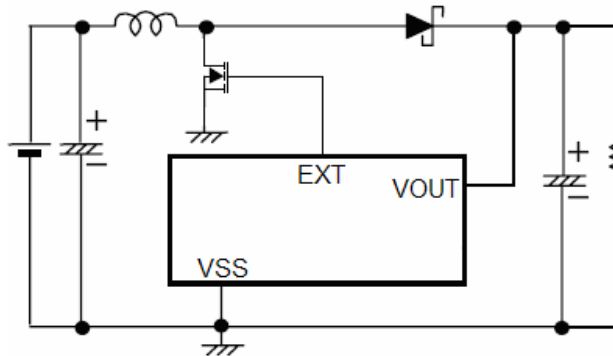


2、CE8301C带EN端输出电路（不带FB端）：

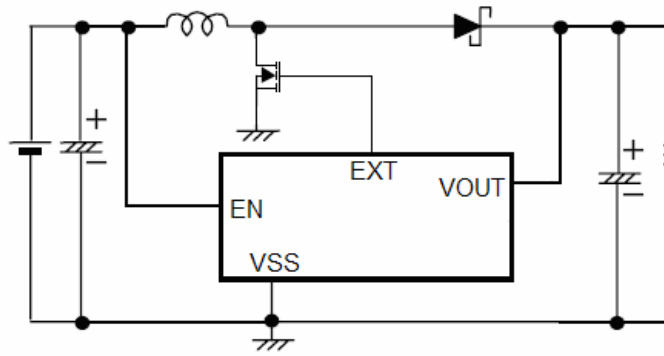


www.DataSheet4U.com

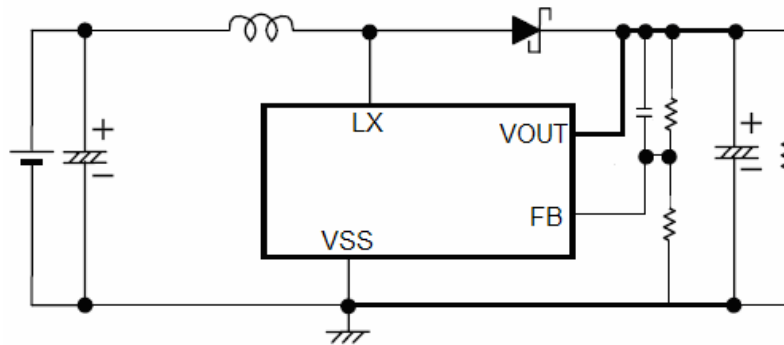
3、CE8301B EXT常规输出电路（不带EN、FB端）：



4、CE8301D EXT带EN端输出电路（不带FB端）：

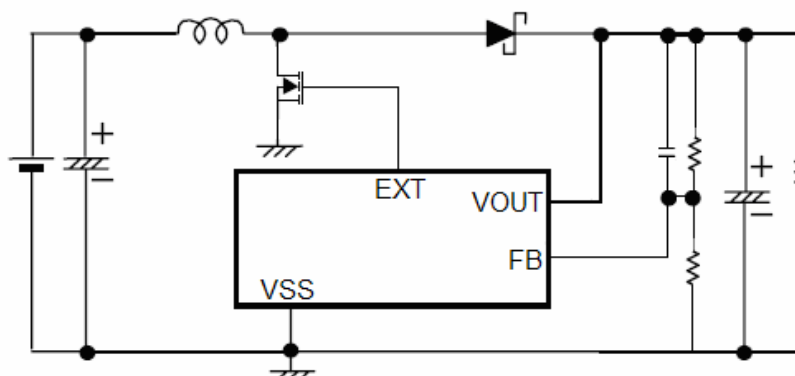


5、CE8301E 带FB端输出电路（不带EN端）：



6、CE8301F EXT带FB端输出电路2（不带EN端）：

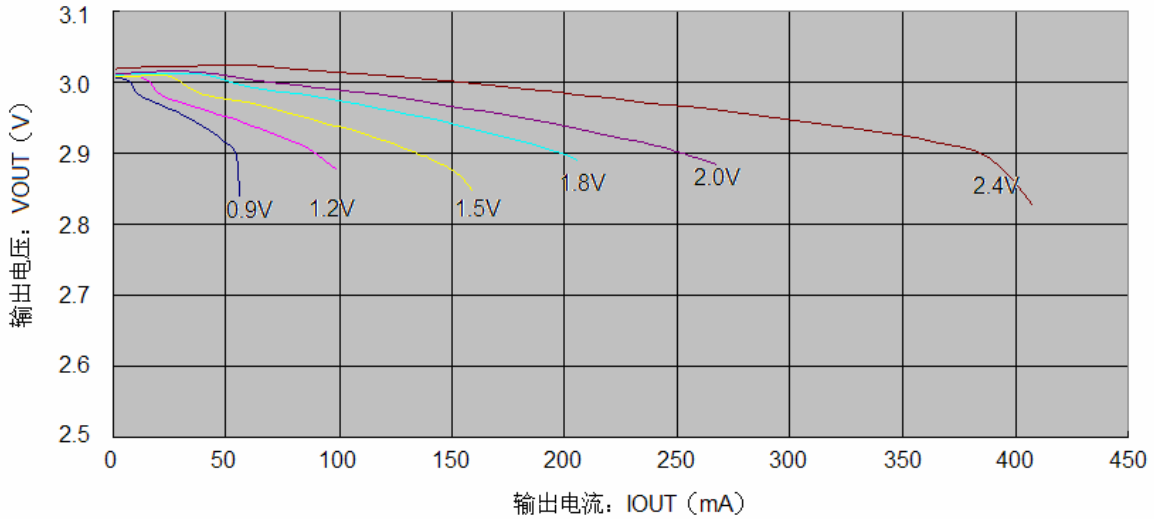
www.DataSheet4U.com



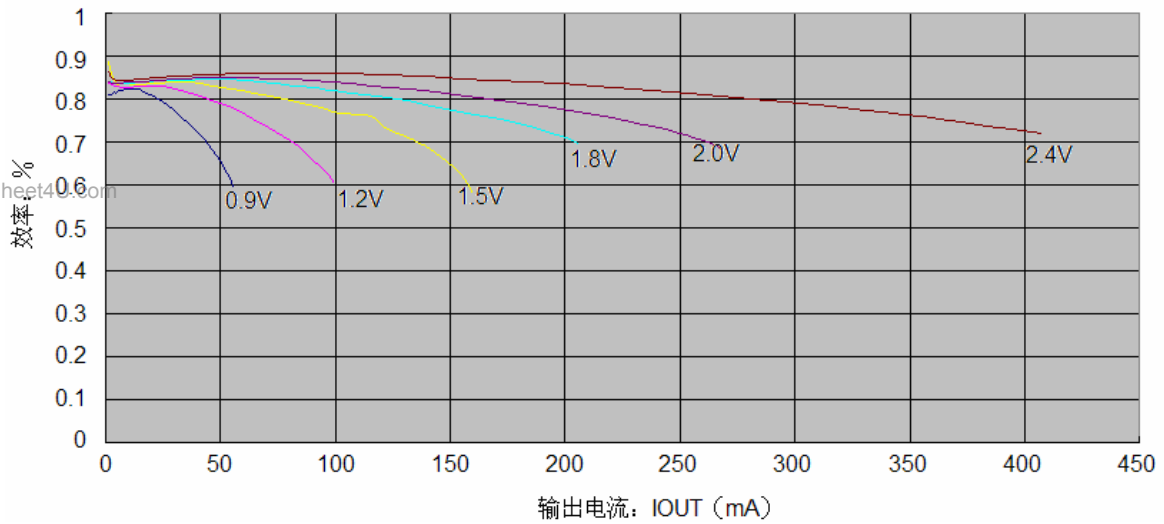
■ 特征曲线:

1、CE8301A30P:

a、输出电压 VS 输出电流:

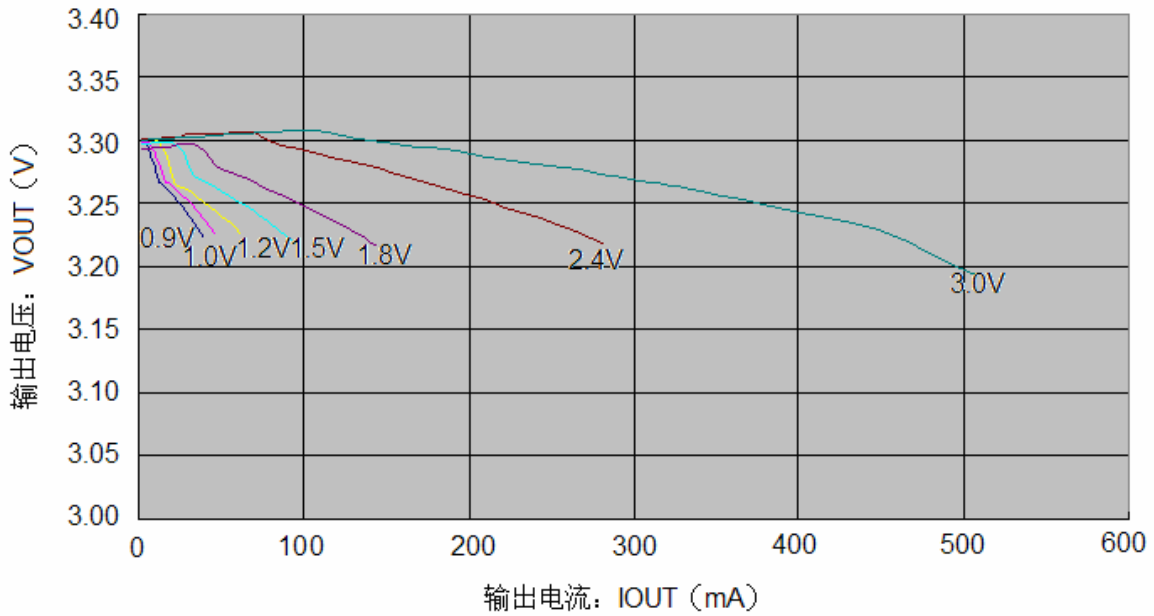


b、效率 VS 输出电流:

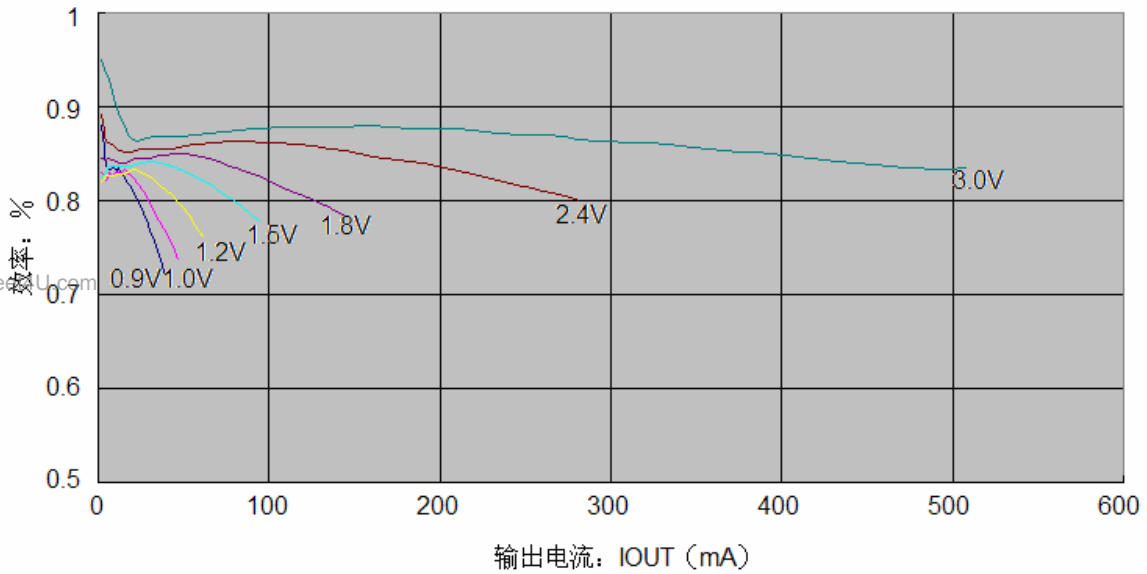


2、CE8301A33P:

a、输出电压 VS 输出电流:

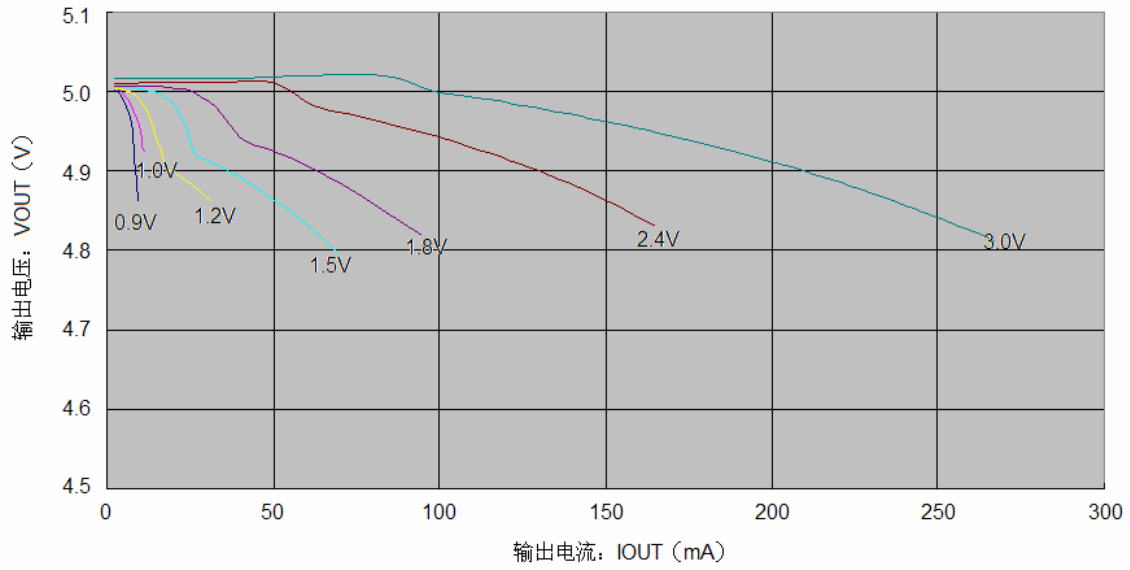


b、效率 VS 输出电流:

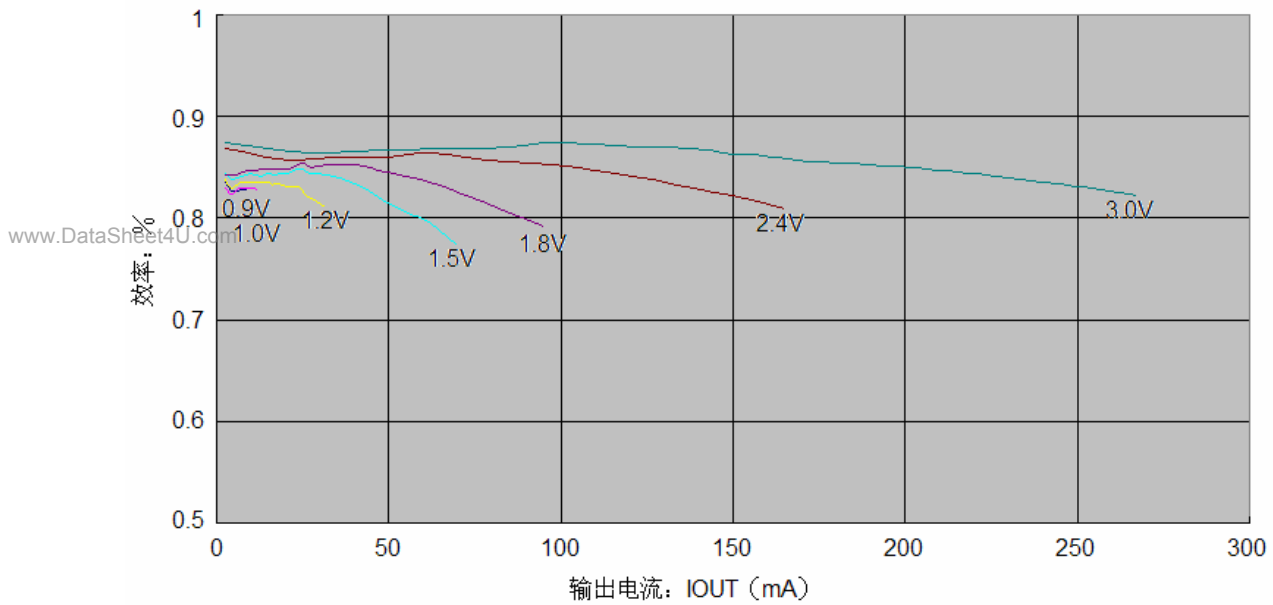


3、CE8301A50P:

a、输出电压 VS 输出电流:

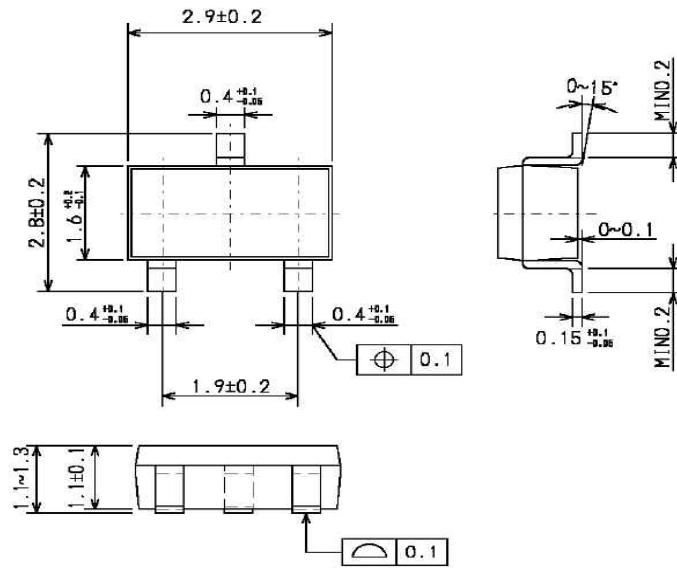


b、效率 VS 输出电流:

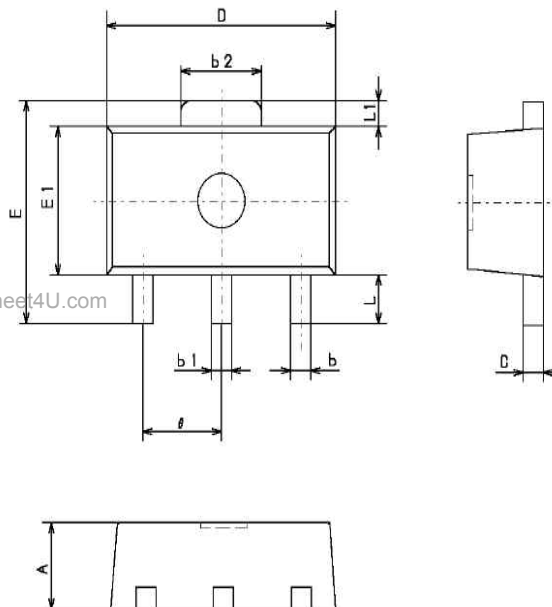


■ 封装信息

● SOT-23

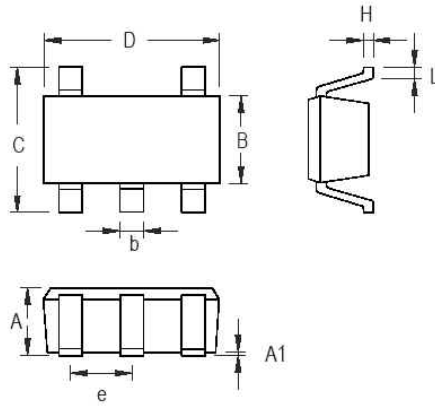


● SOT-89



Symbols	Dimensions in millimeters		
	Min	Nom	Max
A	1.40	1.50	1.60
b	0.36	0.42	0.48
b1	0.41	0.47	0.53
b2	1.40	1.60	1.75
C	0.38	0.40	0.43
D	4.40	4.50	4.60
E	—	—	4.25
E1	2.40	2.50	2.60
θ	1.40	1.50	1.60
L	1.80	—	—
L1	—	0.40	—

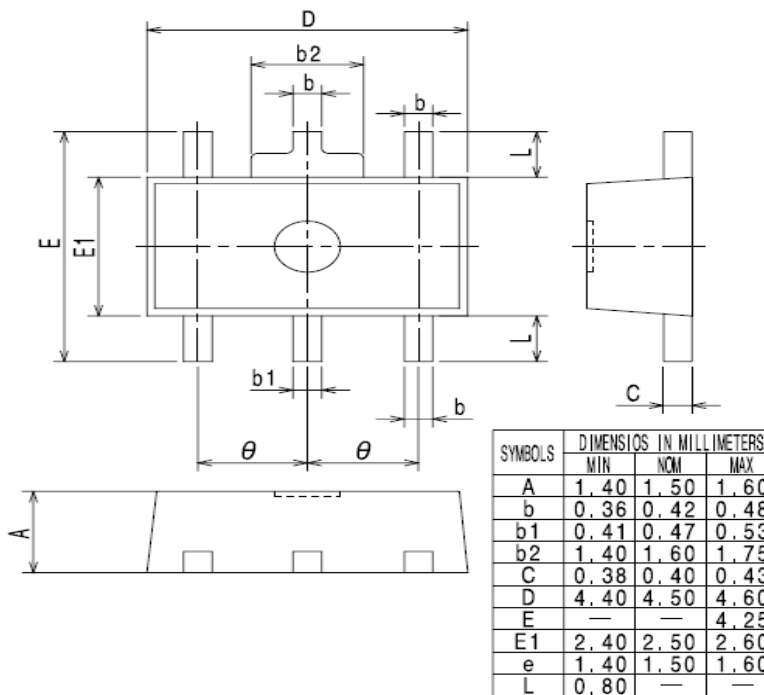
• SOT-23-5



Symbol	Dimensions In Millimeters		Dimensions In Inches	
	Min	Max	Min	Max
A	0.889	1.295	0.035	0.051
A1	0.000	0.152	0.000	0.006
B	1.397	1.803	0.055	0.071
b	0.356	0.559	0.014	0.022
C	2.591	2.997	0.102	0.118
D	2.692	3.099	0.106	0.122
e	0.838	1.041	0.033	0.041
H	0.080	0.254	0.003	0.010
L	0.300	0.610	0.012	0.024

• SOT-89-5

www.DataSheet4U.com



SYMBOLS	DIMENSIONS IN MILLIMETERS		
	MIN	NCM	MAX
A	1.40	1.50	1.60
b	0.36	0.42	0.48
b1	0.41	0.47	0.53
b2	1.40	1.60	1.75
C	0.38	0.40	0.43
D	4.40	4.50	4.60
E	—	—	4.25
E1	2.40	2.50	2.60
e	1.40	1.50	1.60
L	0.80	—	—