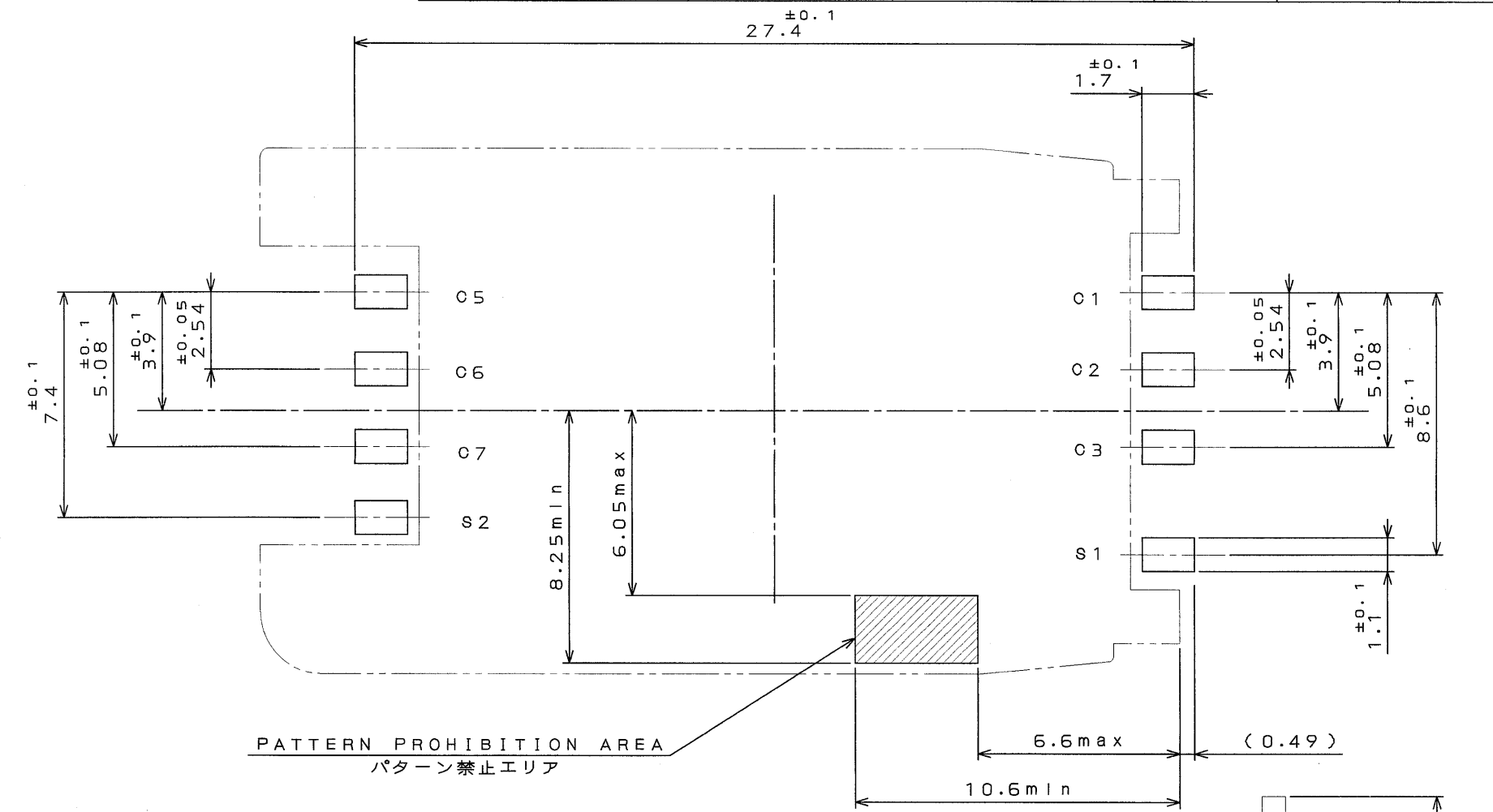
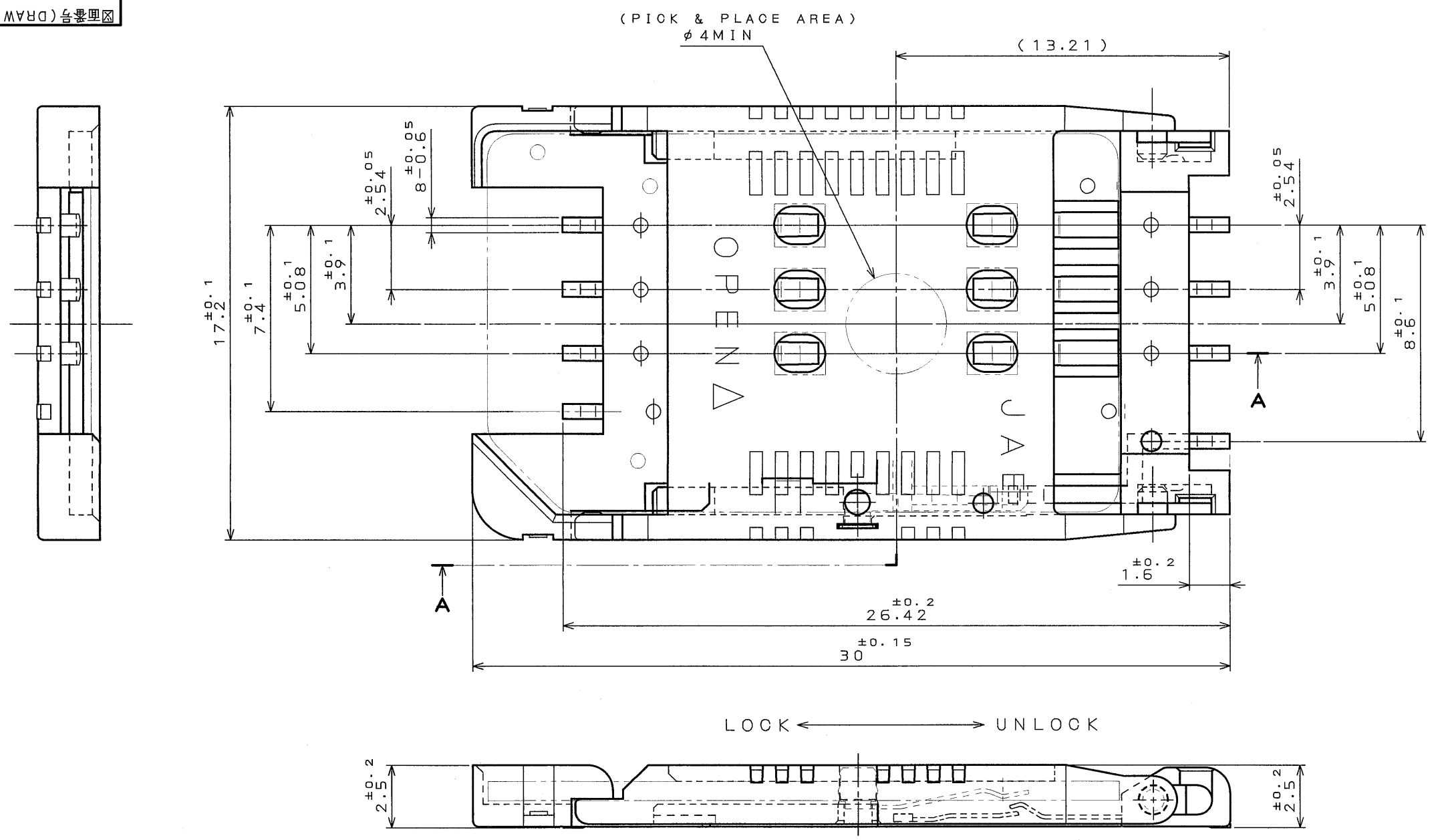


6919019
 (図面番号)(DRAWING NO.)

版数 REV.	年月日 DATE	DCN NO.	変更内容 DESCRIPTION	製図 DR.	担当 CHK.	査閲 APPD.	承認 APPD.
2	27.Sep.2001	48754	CHANGED FORM		A.NATORI		K.Suzuki



APPLICABLE P.C.B. DIMENSION (REF.)
 適合基板寸法(参考)

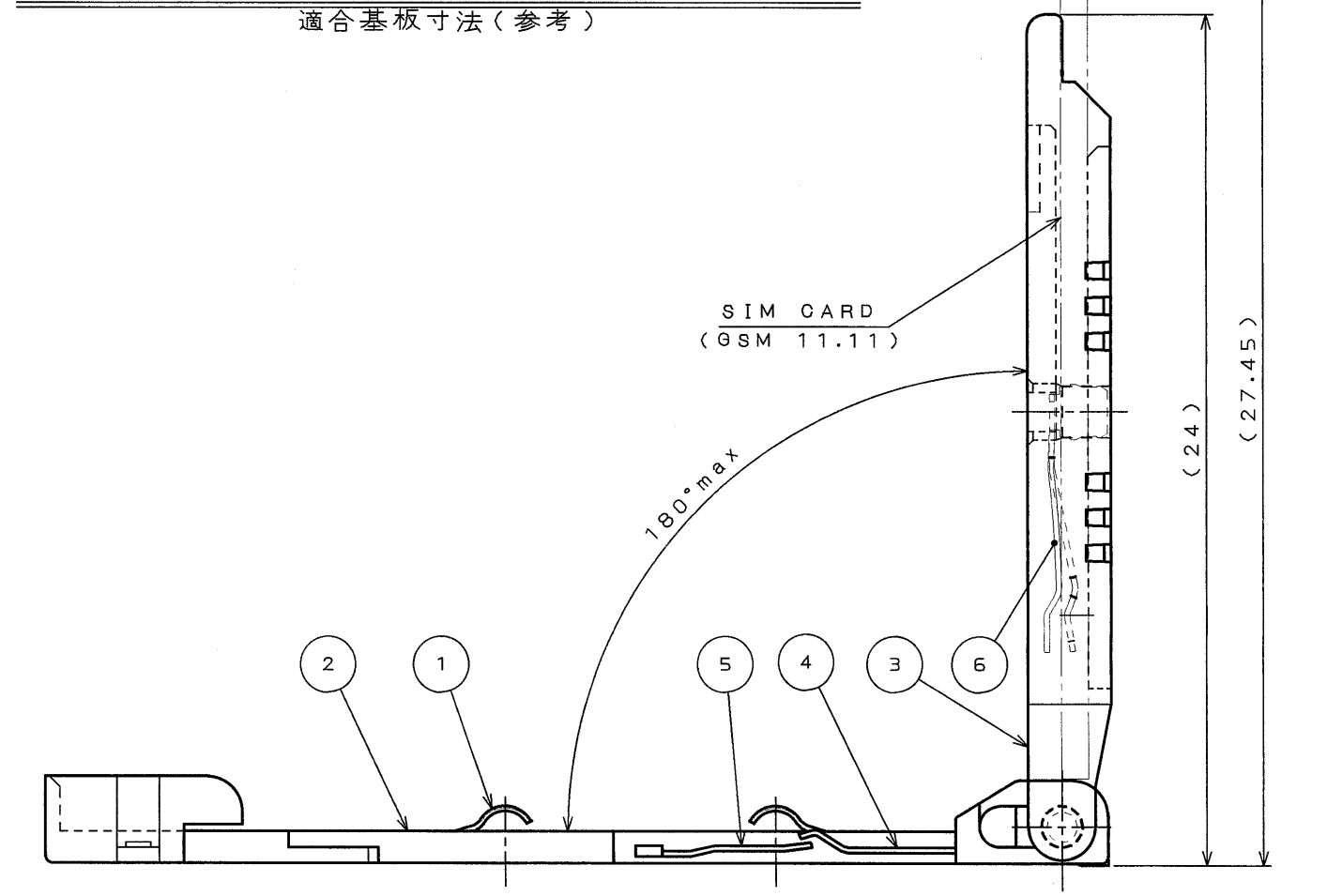
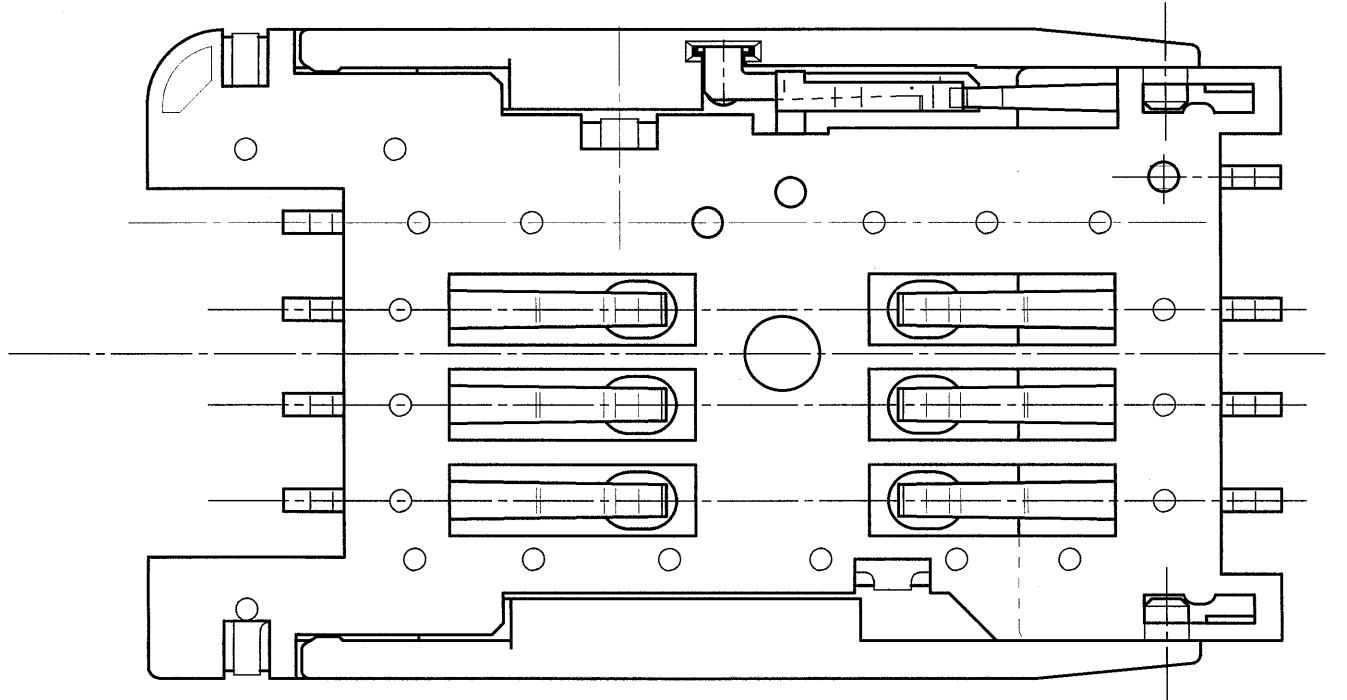
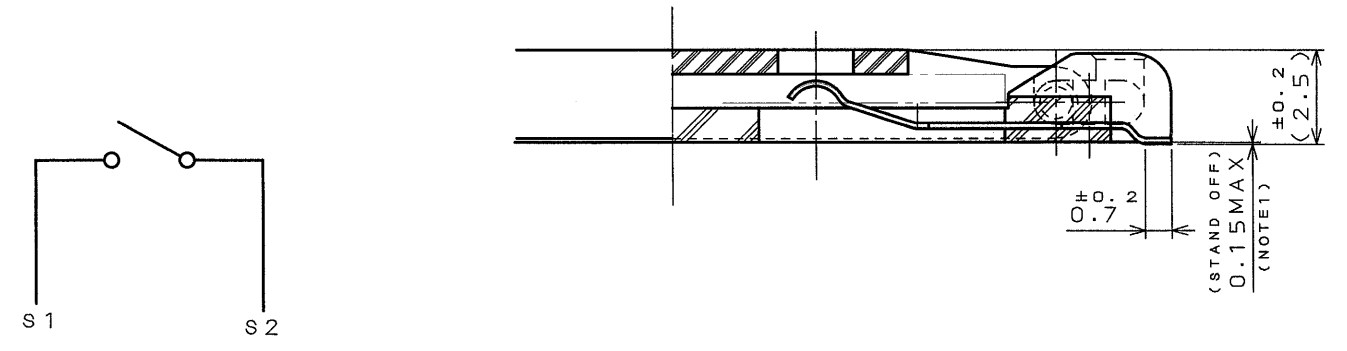


TABLE 1 CARD DETECTION SWITCH
 カード検出スイッチ(S1,S2)

	LOCK	UNLOCK
CARD INSERTED カード有	CLOSE	OPEN
NO CARD INSERTED カード無	OPEN	OPEN



SECT. A-A
 (SCALE 5:1)

NOTE1 COPLANARITY 0.1MAX
 注 端子コプラナリティは 0.1以下とする。

符号 NO.	名称 DESCRIPTION	個数 QTY.	材料 MATERIAL	仕上 FINISH	備考 REMARKS
6	ACTUATOR	1	STAINLESS		
5	SWITCH CONTACT 2	1	COPPER ALLOY	CONTACT AREA:GOLD OVER NICKEL TERMINATION AREA:GOLD FLUSH OVER NICKEL	
4	SWITCH CONTACT 1	2	COPPER ALLOY	CONTACT AREA:GOLD OVER NICKEL TERMINATION AREA:GOLD FLUSH OVER NICKEL	
3	COVER	1	GLASS FILLED LCP		UL94 V-0
2	HOUSING	1	GLASS FILLED LCP		UL94 V-0
1	CONTACT	6	COPPER ALLOY	CONTACT AREA:GOLD OVER NICKEL TERMINATION AREA:GOLD FLUSH OVER NICKEL	

仕様書(SPECIFICATION) JACS-1680	第1版(OBJECTIVE DATE) 29.Jul.2001	尺度(SCALE) シリーズ(SERIES) シリス(SERIES)	製図 DR.	担当 CHK.	査閲 APPD.	承認 APPD.	重量(WEIGHT)
公差差(GENERAL TOLERANCE) 寸法(DIMENSION)	角度(ANGLES)	製図 DR.	担当 CHK.	査閲 APPD.	承認 APPD.	製図 DR.	重量(WEIGHT)
. ±	X° ±	製図 DR.	担当 CHK.	査閲 APPD.	承認 APPD.	製図 DR.	重量(WEIGHT)
.X ±	X° ±	製図 DR.	担当 CHK.	査閲 APPD.	承認 APPD.	製図 DR.	重量(WEIGHT)
.XX ±	X° ±	製図 DR.	担当 CHK.	査閲 APPD.	承認 APPD.	製図 DR.	重量(WEIGHT)
.XXX ±	X° ±	製図 DR.	担当 CHK.	査閲 APPD.	承認 APPD.	製図 DR.	重量(WEIGHT)

JAE-CONNECTOR.COM
 Reference Only
JAE
 JAPAN AVIATION ELECTRONICS INDUSTRY, LTD.
 SF7W008S1A
 (WITH SWITCH TYPE)

図面番号(DRAWING NO.)
 6919019
 版数(REV.)
 2

DOF-0-213D(98.02)

CDS-01-170-10940
 SIZE A2