

## Precision Resistors Typ / type SMH

Technische Daten / technical data			
Widerstandswerte ( mOhm )	resistance values ( mOhm )	5, 10, 20, 22, 25, 33, 47, 100, 200	
Toleranz	tolerance	0.5*, 1%, 2%, 5%	
Temperaturkoeffizient	temperature coefficient ( tcr )	< 30ppm/K ( 20°C bis 60°C )	< 30ppm/K ( 20°C to 60°C )
Temperaturbereich	applicable temperature range	-55°C bis +125°C	-55°C to +125°C
Belastbarkeit	load capacity	3W	
Innerer Wärmewiderstand	internal heat resistance	Rthi < 10K/W	
Prüfspannung	dielectric withstanding voltage	100VAC	
Induktivität	inductance	<30nH	
Stabilität unter Nennlast	stability ( nominal load )	Abweichung < 0.5% nach 2000h	deviation < 0.5% after 2000h

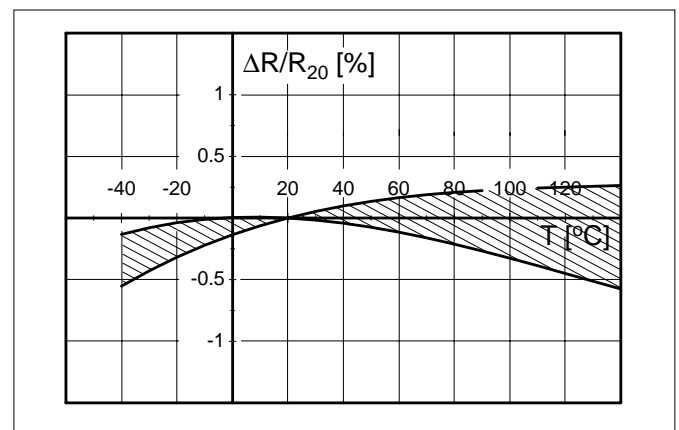
\*0.5% Toleranz nur für Ausführung SMH-A  
0.5% tolerance only for version SMH-A

### Merkmale / features

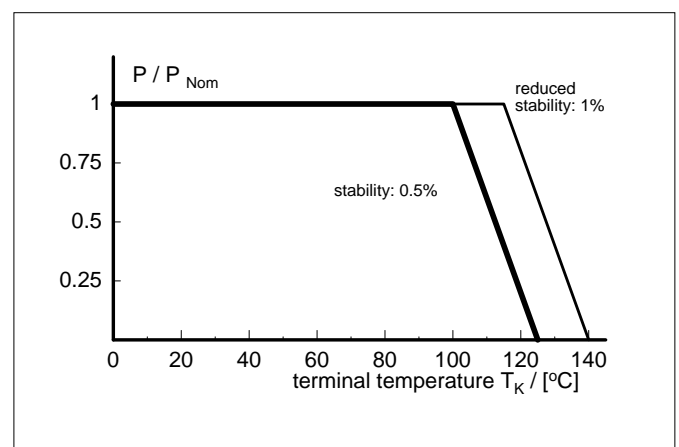
- 3 Watt Dauerleistung  
3 Watt permanent power
- Dauerströme bis 24 A ( 5 mOhm )  
constant current up to 24 Amps ( 5 mOhm )
- Vier-Leiter Messwiderstand  
resistor with Kelvin connection
- vernickelte Bondflächen  
Nickel plated bond pads
- Bauteilrückseite vergoldet ( 0,2 µm typ. )  
reverse side covered with gold flash ( 0.2 µm typ. )
- Geeignet für Löttemperaturen bis 280 °C / 30 sek  
oder 250 °C / 5 min  
max. solder temperature up to 280 °C / 30 sec  
or 250 °C / 5 min
- Bauteilmontage: Reflow löten auf Substrat  
mounting: reflow soldering on substrate

### Applikationen / application

- Meßwiderstand für Leistungshybride  
current sensor for power hybrid applications
- Frequenzumrichter / frequency converters
- Leistungsmodule / power modules



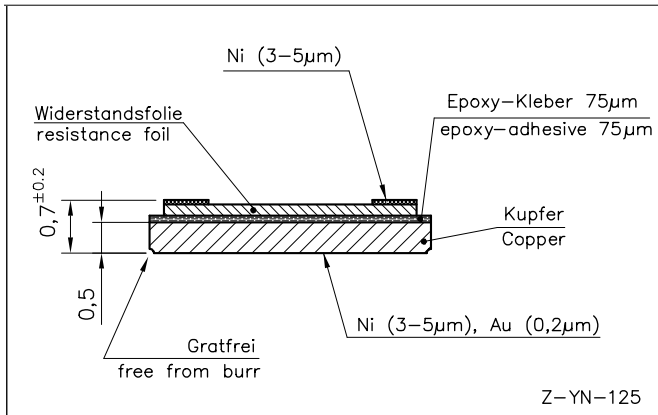
Temperaturabhängigkeit des elektrischen Widerstandes von MANGANIN-Widerständen  
temperature dependence of the electrical resistance of MANGANIN-resistors



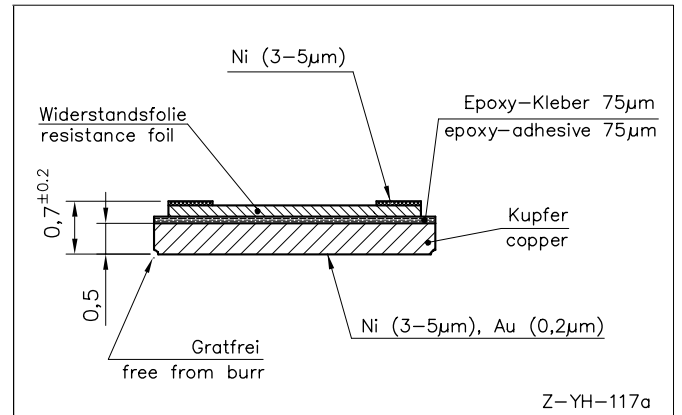
Lastminderungskurve  
power derating

Technische Änderungen vorbehalten - technical modifications reserved

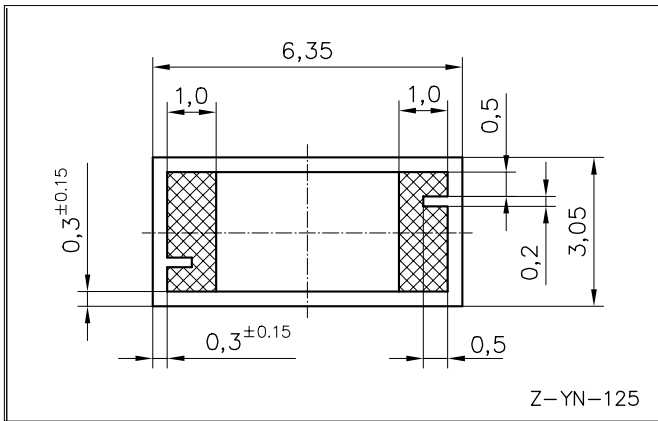
# Precision Resistors Typ / type SMH



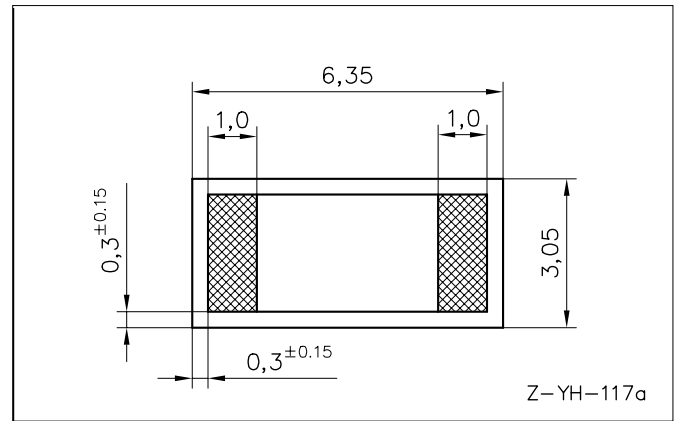
Querschnitt  
cross section



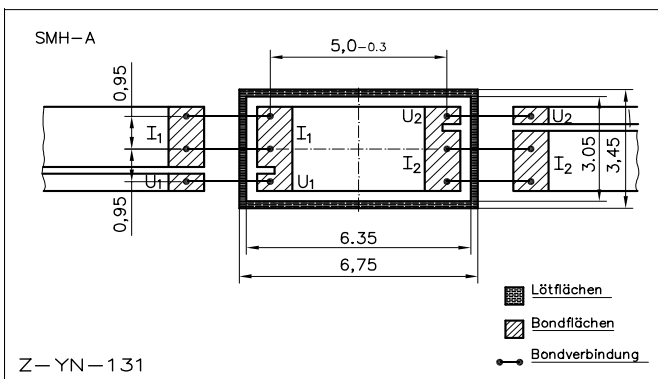
Querschnitt  
cross section



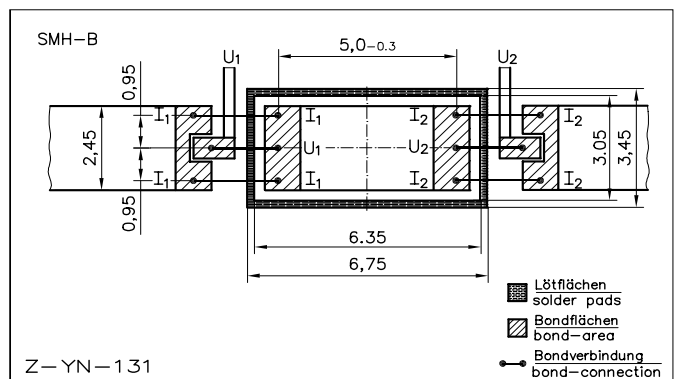
Layout SMH-A (Vierleiterversion)  
layout SMH-A (4 terminal configuration)



Layout SMH-B (Zweileiter-Ausführung)  
layout SMH-B (2 terminal configuration)



SMH-A: Vorschlag für die Gestaltung der Löt- und Bondpads  
SMH-A: proposal for solder and bond pad design

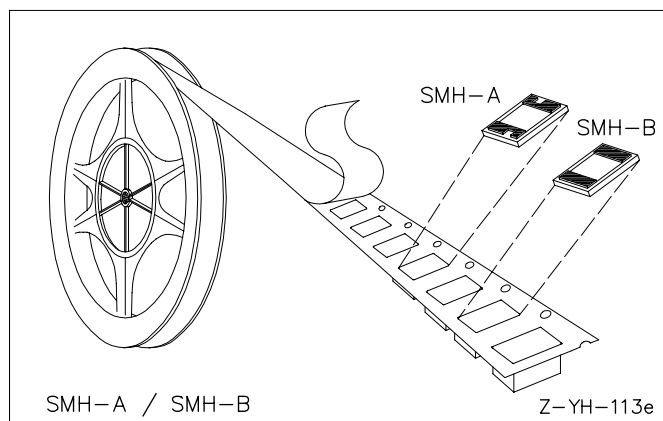
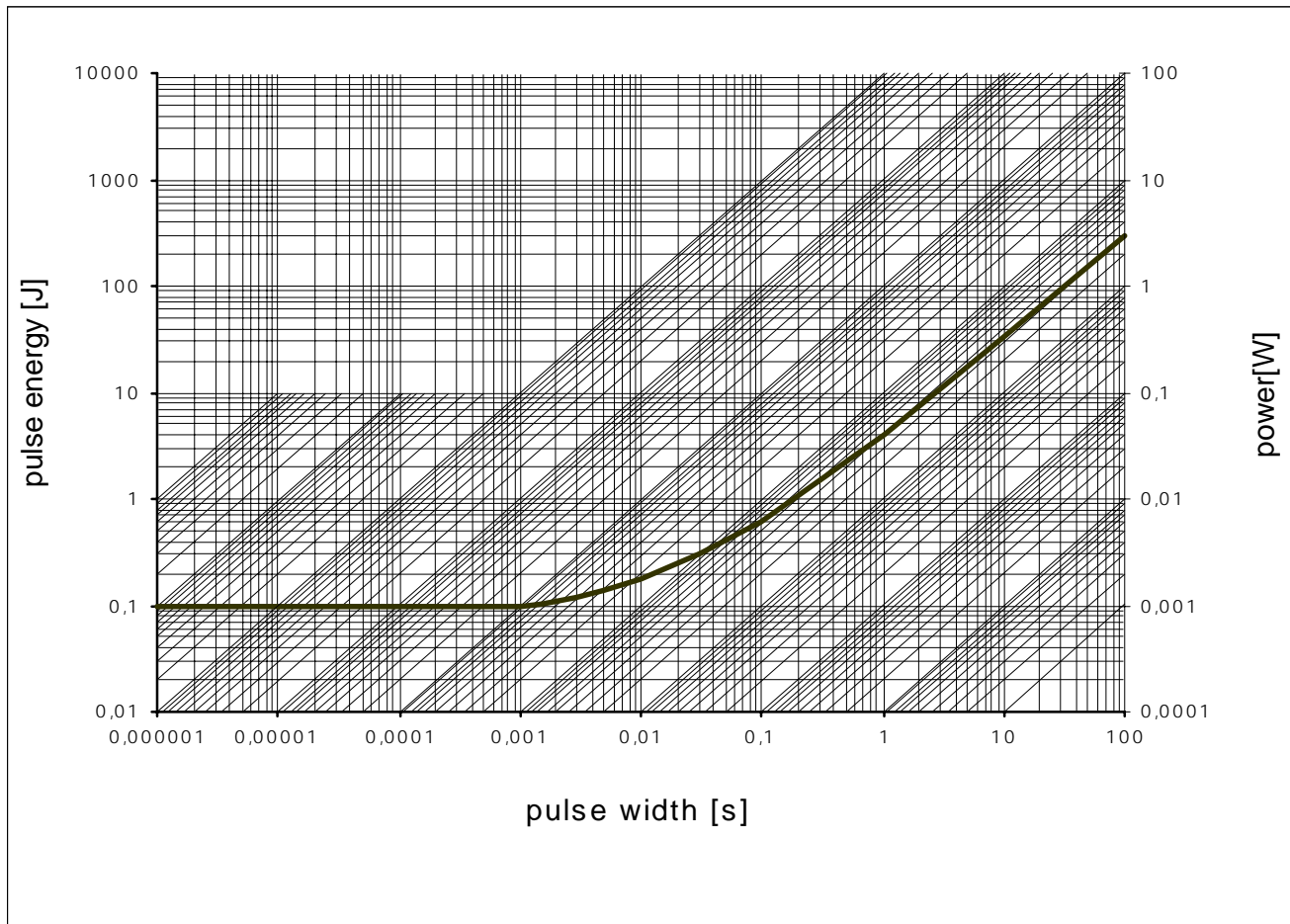


SMH-B: Vorschlag für die Gestaltung der Löt- und Bondpads  
SMH-B: proposal for solder and bond pad design

Technische Änderungen vorbehalten - technical modifications reserved

## Precision Resistors Typ / type SMH

### Pulsbelastungsdiagramm diagram of pulse energy



Lage der Bauteile im Gurt  
parts orientation in the tape

#### Gurtinformation / tape and reel information

Norm / specification	DIN EN-60286-3
Gurtbreite / tape width	8 mm
Anzahl Bauteile / Rolle no of parts per reel	5000

#### Bestellbezeichnung / ordering example

SMH-B-R010-1.0		
Typ type	Widerstandswert resistance value	Toleranz tolerance
SMH-B	10 mOhm	1 %

Technische Änderungen vorbehalten - technical modifications reserved