

# 携帯背面液晶用コントロールドライバ

## BU97933CH-3BW

BU97933CH-3BW は、(表示サイズ 128×33、昇圧回路の容量を内蔵した)ドットマトリックス液晶コントロールドライバです。

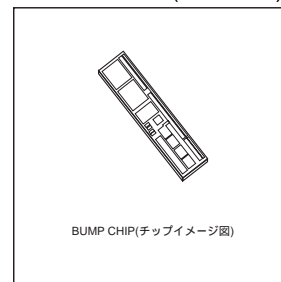
### ●用途

携帯背面液晶用、FAX、プリンター等液晶ディスプレイ用

### ●特長

- 1) 外付け部品を昇圧電圧平滑用コンデンサ 1 つだけで動作させることができる。
- 2) 低消費電流で駆動できる。
- 3) インターフェースが 8bit 平行 (80 系/68 系) と 4 線シリアルから選択できる。
- 4) バイアス選択回路内蔵 (1/5、1/6 バイアス)

### ●外形寸法図 (Unit : mm)



### ●絶対最大定格 (V<sub>ss1</sub>=V<sub>ss2</sub>=V<sub>ss3</sub>=0V)

Parameter	Symbol	Limits	Unit
電源電圧1	V <sub>DD</sub>	-0.5~+4.0	V
電源電圧2	V <sub>CI1,2</sub>	-0.5~+4.0	V
電源電圧3	V <sub>LCDIN</sub>	-0.5~+11.0	V
入力電圧範囲	V <sub>IN</sub>	-0.5~V <sub>DD</sub> +0.5	V
保存温度範囲	T <sub>stg</sub>	-55~+155	°C

### ●推奨動作条件 (Ta=25°C, V<sub>ss1</sub>=V<sub>ss2</sub>=V<sub>ss3</sub>=0V)

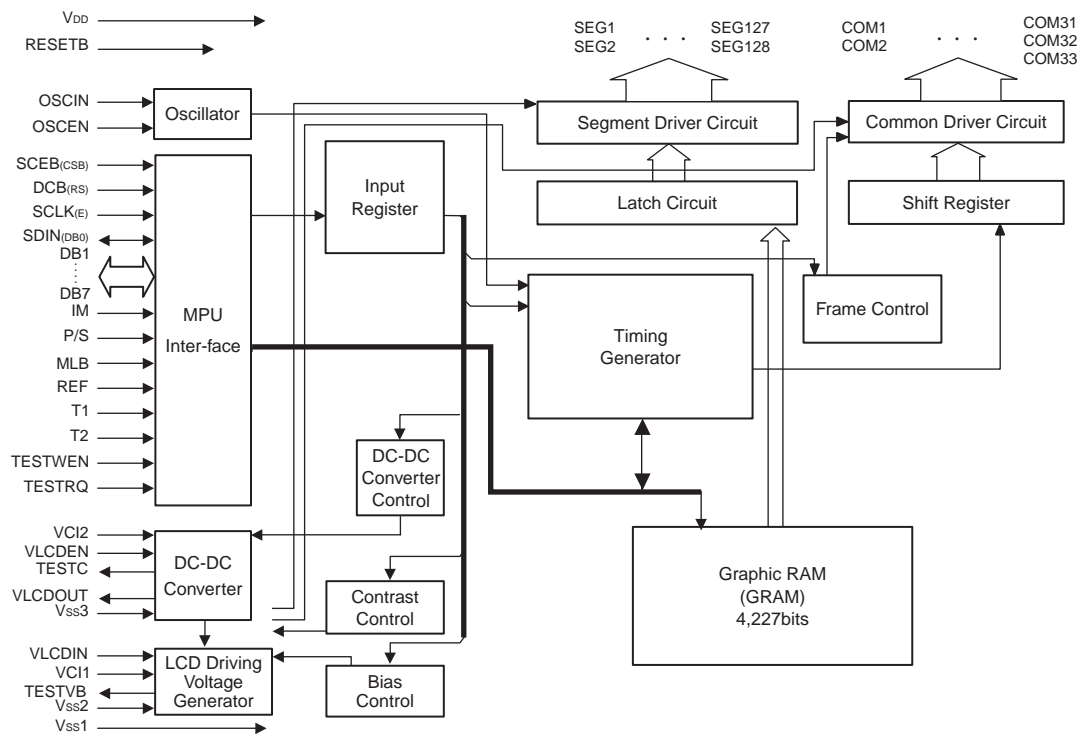
Parameter	Symbol	Min.	Typ.	Max.	Unit
電源電圧1	V <sub>DD</sub>	2.4	-	3.3	V
電源電圧2	V <sub>CI1,2</sub>	2.4	-	3.3	V
電源電圧3	V <sub>LCDIN</sub>	5.5	-	9.0	V
動作温度範囲	T <sub>opr</sub>	-40	-	+85	°C

ディスプレイ ドライバ IC

●電気的特性 (特に指定のない限り  $V_{DD}=2.4 \sim 3.3V$ ,  $V_{CI1,2}=2.4 \sim 3.3V$ ,  $V_{SS1}=V_{SS2}=V_{SS3}=0V$ )

Parameter	Symbol	Min.	Typ.	Max.	Unit	Conditions
"H"入力電圧	$V_{IH}$	$0.7V_{DD}$	-	-	V	
"L"入力電圧	$V_{IL}$	-	-	$0.3V_{DD}$	V	
入力電流	$I_{IN}$	-1	-	1	$\mu A$	
液晶ドライバON抵抗	$R_{ON}$	-	2.0	8.0	$K\Omega$	$ \Delta V_{on} =0.5V$
液晶駆動電圧	$V_{LCD}$	-120	-	120	mV	$V_{DD}=2.8V$ , $V_{LCDOUT}=6.5$ , $T_a=25^\circ C$
消費電流	$I_{DD1}$	-	0.1	5	$\mu A$	スタンバイモード
	$I_{DD2}$	-	80	-	$\mu A$	ノーマルモード 3倍昇圧、無負荷時
	$I_{DD3}$	-	100	-	$\mu A$	アクセスモード 3倍昇圧、無負荷時
内部発振周波数	$f_{osc}$	26	30	34	kHz	$T_a=25^\circ C$ , $V_{DD}=2.7V$
フレーム周波数	$f_{FR}$	-	76	-	Hz	$f_{osc}=30kHz$

●ブロックダイアグラム



ディスプレイ ドライバ IC

●応用回路例 (4線シリアルI/F 使用時)

