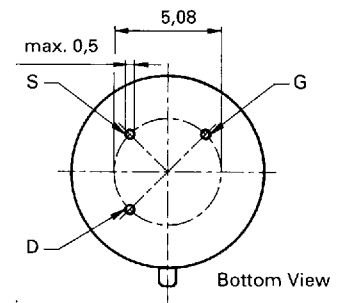
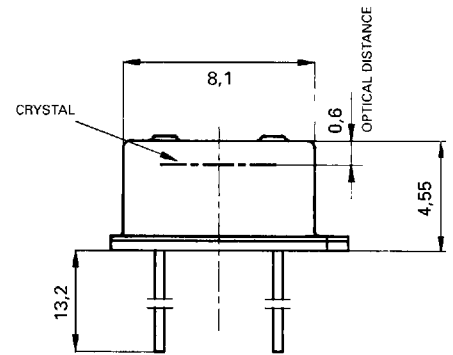
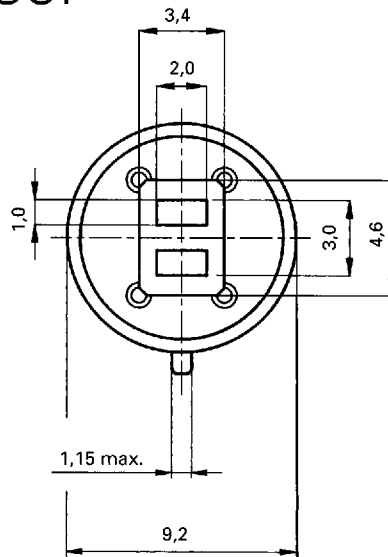
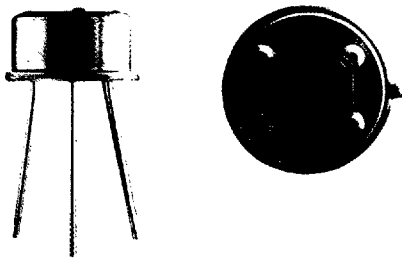


Low-cost IR-Sensor
Low-cost iR-Sensoren

LHi 648



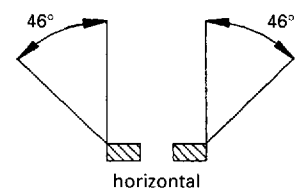
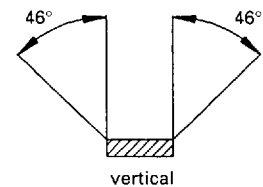
The LHi 648 I.R. Sensor is the new dual element sensor from Heimann Optoelectronics. This sensor has been specifically designed for cost competitive applications, without degrading quality and performance. This is possible due to a new manufacturing process, which has radically reduced the number of production stages.

The product contains new ceramic elements which are connected in a series format to an FET source follower.

Der iR-Sensor vom Typ LHi 648 ist der neue Doppелеlement-Sensor von Heimann Optoelectronics für sogenannte low-cost Anwendungen. Durch Einsparungen an Material und an Fertigungsschritten wurde ein Sensor geschaffen, der gegenüber den bisherigen Typen einen Preisvorteil bietet.

Der LHi 648 ist ein iR-Sensor auf Keramik-Basis mit seriengeschalteten Elementen und FET-Transistor.

Field of view



type		LHi 648	unit	condition
sensor type		Dual		
housing		T0-5		
element size		2 x 1	mm	
responsivity R	typ	3,5	V/W	1 Hz, 100°C
noise	max	50	µV	0,3...10 Hz
offsetvoltage		0,3...1,5	V	25°C,
NEP	typ	$9 \cdot 10^{-10}$	W/√Hz	6...14 µm, 1Hz,
D*	typ	$1,7 \cdot 10^8$	cm√Hz/W	1Hz, 1 Hz
output impedance	typ	5	kΩ	Rs = 47 kΩ
operating voltage		3...15	V	dc
operating current	min.	1	µA	dc
operating temp.		-20...+60	°C	
storage temp.		-25...+85	°C	
field of view		46°		

Heimann Optoelectronics GmbH
Weher Köppel 6
65199 Wiesbaden
Germany
Phone (06 11) 4 92-3 79
Telefax (06 11) 49 22 28