

电流型 PWM 控制芯片

SM8013B

一、概述：

SM8013B 是一个高性能的电流型 PWM 控制芯片，通过驱动外部高压 MOSFET 管，组成大功率的开关电源。它有很小的启动电流和工作电流，保证较低的待机功耗和很高的工作效率。通过调整外围器件，改变 PWM 工作频率，使之满足各种客户的需要。空载或者轻载的情况下，芯片会降低 PWM 工作频率 (>22KHz)，从而进一步降低开关损耗。

SM8013B 还拥有性能优异的过电流保护 (OCP)、过载保护 (OLP)、芯片 VDD 过压嵌位和欠压锁定功能 (UVLO)。同时芯片驱动输出最大电压保持在 18V，保证外部高压 MOSFET 管安全可靠的工作。内部抖频功能，保证电源系统有很好的 EMI 性能。

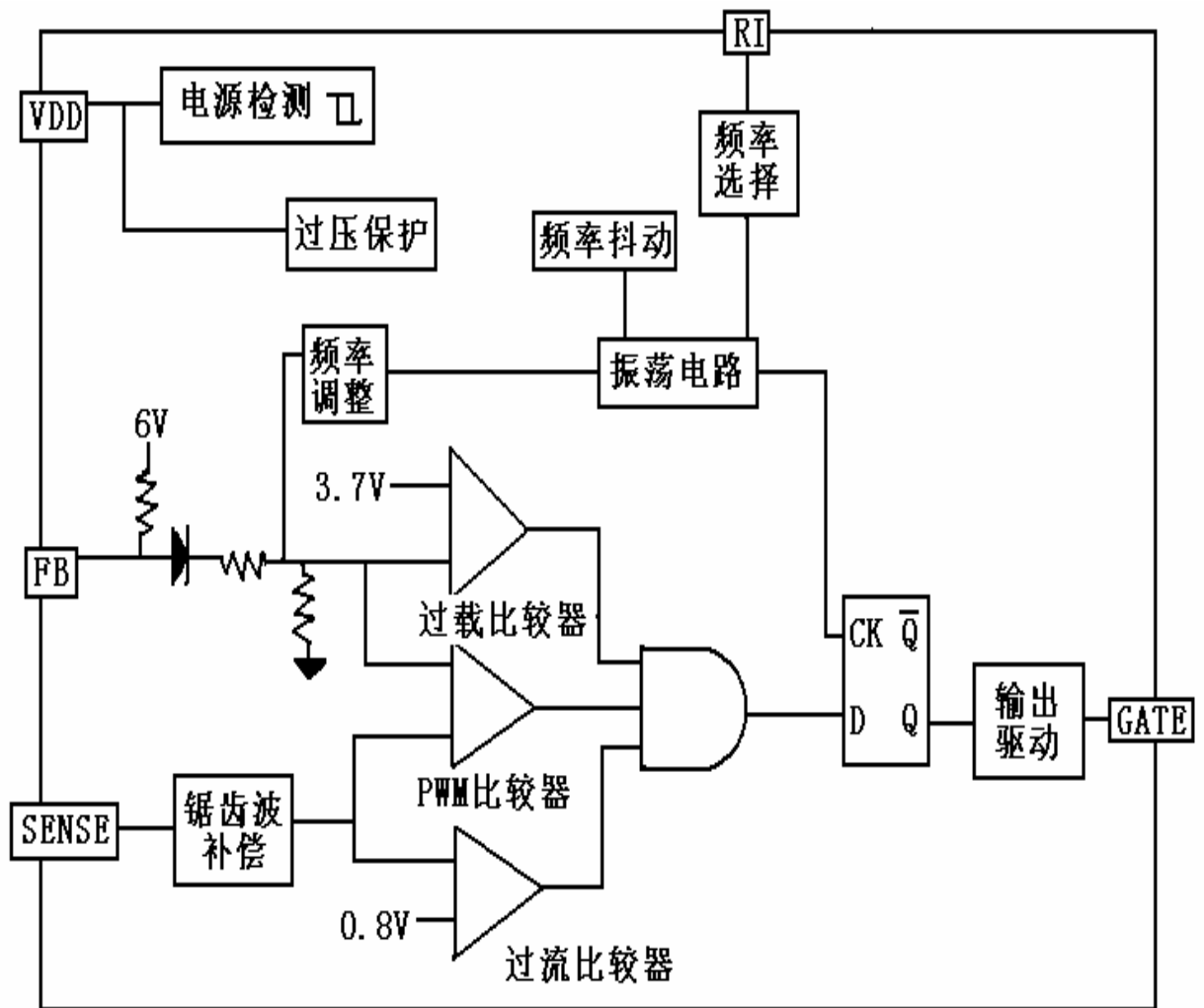
二、特色说明：

1. 外围电路元件少，成本低
2. 很低的待机功耗 (AC240V, 功耗小于 0.3W)
3. 过流保护、过载保护
4. 优异的芯片过压嵌位和欠压锁定功能(UVLO)
5. 封装格式： SOT23-6、SOP8、DIP8
6. 很小的启动电流 (5 μ A) 和很小的工作电流 (2mA)
7. 通过调整外围电阻，改变开关频率。
8. 驱动输出电压小于 18V，保护高压 MOSFET 管

三、应用：

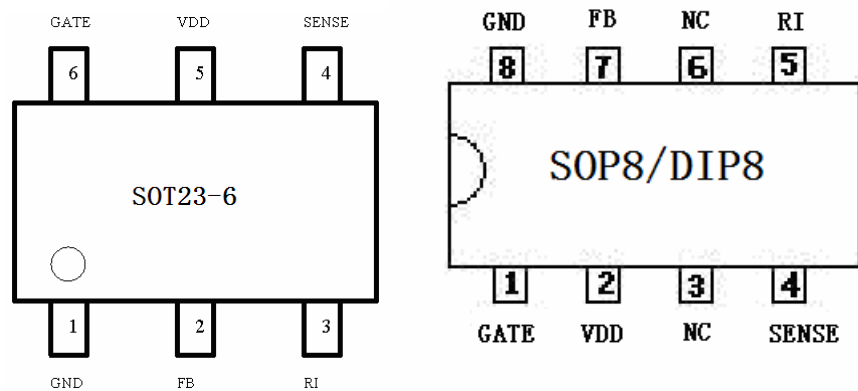
1. 各种电池充电器，适配器等
2. DVD、VCD、机顶盒等各种电源
3. 通用离线式开关电源系统

四、内部功能简单框图：



图一：芯片内部功能框图。

五、封装示意图



图二

六、管脚说明

名称	功能说明
VDD	芯片电源
GND	芯片地
FB	反馈输入脚。PWM 占空比变化取决于 FB 和 SENSE 脚的输入电压
RI	PWM 振荡频率设置脚。通过调节连接在 RI 和 GND 之间的电阻来改变 PWM 频率。
SENSE	电流检测输入脚。
GATE	标识电极的门驱动电源 MOSFET 的输出

七、元件参数

极限参数 (TA=25℃)

符号	说明	范围	单位
VDD	芯片工作电压	<23	V
VDD _{clamp}	芯片嵌位电压	VDD+0.1	V
ID _{Dclamp}	芯片嵌位电流	10	mA
V _{FB}	FB 输入电压	-0.3—7	V
V _{RI}	RI 电压	-0.3—2	V
T _j	结温	-20—150	℃
T _{stg}	存储温度	-55—160	℃

八、电气工作参数

(除非特殊说明, 下列条件均为TA=25℃)

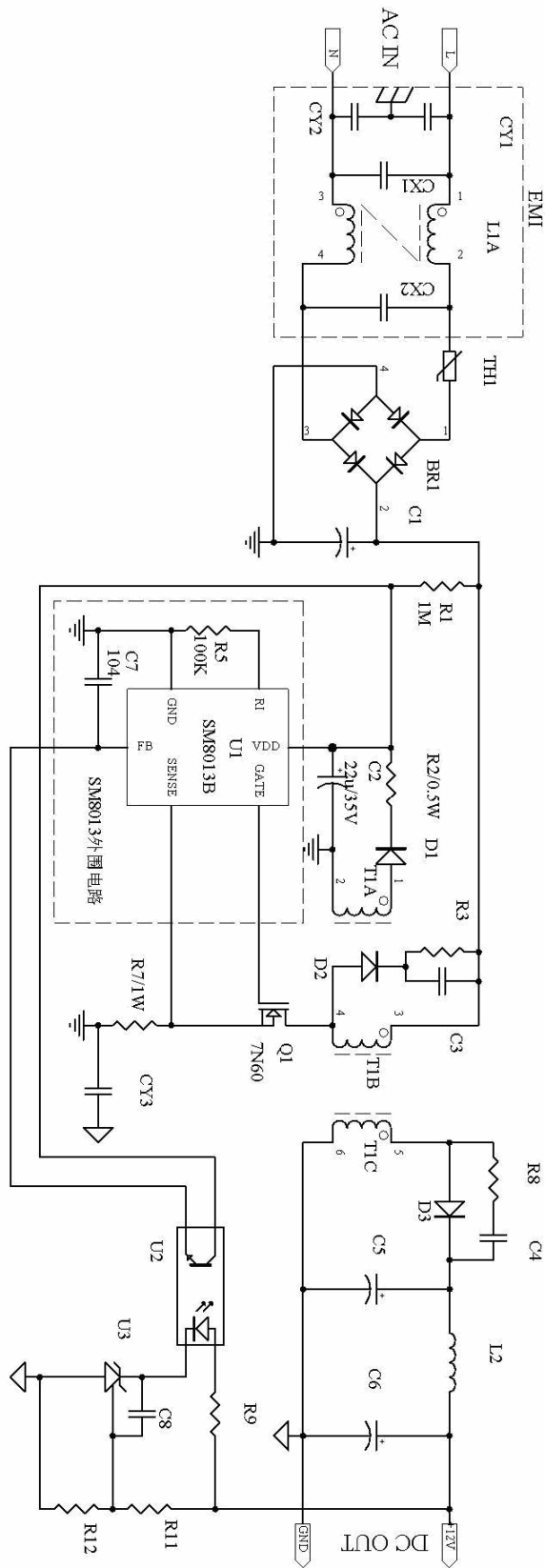
符号	说明	条件	范围			单位
			最小	典型	最大	
芯片工作电压部分						
ID _{Dstart}	芯片启动电流	VDD=12.5V, RI=100KΩ		5	10	μA
ID _{Dop}	芯片工作电流	VDD=16V, RI=100KΩ		2.8		mA
UVLO _(ON)	VDD 低压锁定电压		7.6	8	8.6	V
UVLO _(OFF)	VDD 低压锁定恢复电压		13	14	15	V

VDD _{clamp}	VDD 嵌位电压	I _{dd} =5mA		22.6		V
FB 输入部分						
A _{vcs}	PWM 输入增益	$\Delta V_{FB}/\Delta V_{CS}$		2.0		V/V
V _{FB(open)}	FB 开环电压			6		V
I _{FB(short)}	FB 短路输出电流			1.4		mA
Z _{FB}	FB 输入阻抗			6		K Ω
V _{TH_OD}	0 占空比阈值电压	VDD=16V, RI=100 K Ω		0.75		V
V _{TH_PL}	过功率阈值电压			3.7		V
TD	过载或者短路延迟时间			35		ms
SENSE 输入部分						
T _d	上电延迟时间	RI=100 K Ω		300		ns
Z _{sense}	输入阻抗			40		K Ω
T _{oc}	过流反应延迟时间	VDD=16V, FB=3.3V		75		ns
V _{TH_OC}	过流检测输入阈值电压	FB=3.3V, RI=100 K Ω	0.70	0.75	0.80	v
振荡部分						
F _{osc}		RI=100 K Ω	60	65	70	KHz
RI _{range}			50	100	150	K Ω
V _{RI (open)}	RI 开环电压			2		v
F _{osc (burst)}	Burst 模式振荡频率	VDD=16V, RI=100 K Ω		22		KHz
GATE 驱动输出部分						
VOL	输出低电平电压	VDD=16V, I _o =-20mA			0.8	v
VOH	输出高电平电压	VDD=16V, I _o =20mA	10			v
V _{clamp}	输出嵌位电压			20		v
Tr		VDD=16V, CL=1nF		220		ns
Tf		VDD=16V,		70		ns

		CL=1nF				
频率抖动部分						
ΔF_{osc}		RI=100 K Ω	-3		3	%

九、电路原理图

SM8013B 原理图



十、功能表述

SM8013B 是一个高度集成的 PWM 控制芯片，针对 75W 以内的高线式反激转换电源进行优化设计。优异的突变模式控制(BURST MODE CONTROL)极大的降低待机功耗，使系统更好的满足国际上节约能源的需求。

- **启动电流和启动控制**

SM8013B 的启动电流很小，大约 $5\mu A$ ，使芯片快速充电越过 UVLO 阈值电压，保证系统快速启动。因此在实际应用中可以使用一个阻值较大的启动电阻来降低系统的功耗。例如在 AC/DC 适配器，在通用的输入电压范围内，可以使用 $2M\Omega$ 1/4W 的电阻，进一步降低系统的功耗。

- **芯片工作电流**

SM8013B 的工作电流大约为 2.8mA，在空载或者轻载的情况下，并通过突变工作模式，使系统的功耗降低。

- **频率抖动**

为满足 EMI 的要求，SM8013B 内部含有频率抖动，减少传导波段的电磁干扰，降低系统 EMI 设计的难度。

- **突变工作模式**

在空载或者轻负载的情况下，开关电源的功耗主要是高压功率管的开关损耗、变压器的线损、吸收回路的损耗等等。功耗跟在一定时间内开关次数成正比关系，因此降低高压功率管开关次数，可以降低功耗。

SM8013B 可以根据不同的负载，自动调整开关模式。在空载或者轻负载的情况下，FB 脚被拉低到突变模式阈值以下，芯片进入突变工作模式，也就是降低 PWM 工作频率。只有当 VDD 电压降低到某个预置电压和 FB 脚处于开启状态时，GATE 脚才有开关输出。否则，GATE 脚一直保持关闭状态，尽最大可能的降低开关损耗，减少待机状态的功耗。不管在任何负载的情况下，PWM 的工作频率总高于音频（即： $>22KHz$ ）。

- **振荡器**

通过调整 RI 脚到地的电阻，改变芯片内部恒流源电流的大小。这个电流对内部的电容进行冲放电，改变电流的大小，也就改变了冲放电的时间，振荡频率也就确定下来。其中 RI 跟 PWM 振荡频率的关系有以下公式可得：

$$F_{osc} = \frac{6500}{RI(Kohm)} (KHz)$$

- **电流检测和内置前沿消隐电路**

SM8013B 是电流模式的 PWM 控制芯片，内部含有逐周期电流限制。芯片通过检测 SENSE 脚外接电阻的电压来检测开关电流。内置前沿消隐电路通过延时消除了高压功率管在开启瞬间产生的尖峰，这样就不需要在 SENSE 脚外接 RC 滤波电路。因此在这个延

时时间内，电流限制比较器不工作，也就消除避免由于尖峰干扰，关闭外部高压功率管。

- **内部同步斜率补偿**

内置的斜率补偿电路在 SENSE 脚输入电压上增加了一个电压斜率补偿，极大的提高了电源系统的稳定性，同时还避免了次谐波振荡的发生，从而降低了输出纹波电压。

- **GATE 驱动**

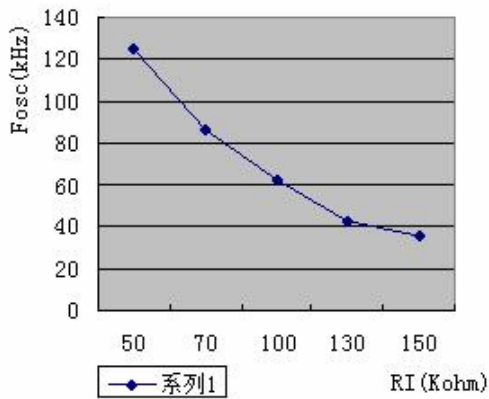
SM8013B 的 GATE 脚直接与 MOSFET 的栅极连接。GATE 输出内部有一个 18V 输出嵌位二极管，保护高压 MOSFET 的栅极，避免由于芯片 VDD 的电压过高导致 MOSFET 的栅极击穿。

- **保护控制**

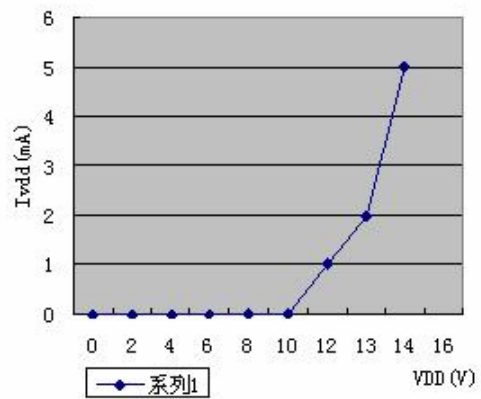
SM8013B 有可靠的过流保护 (OCP)、过载保护 (OLP)、过压嵌位、欠压锁定功能 (UVLO)、温度保护 (OTP)。芯片表面温度在 150~200 度左右，芯片将维持在一平衡态，只有当芯片表面温度恢复到 150 度以下时，芯片才恢复正常工作。

十一、 参数对照波形描述

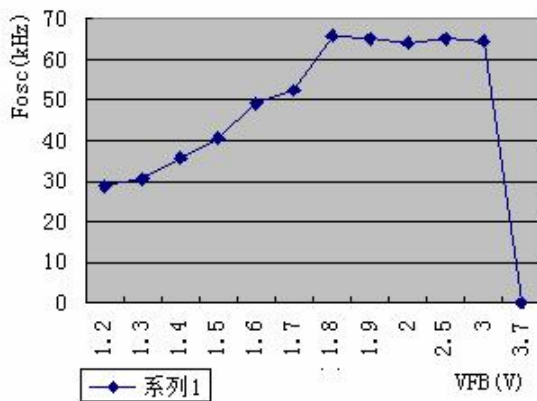
RI-Fosc曲线分布图



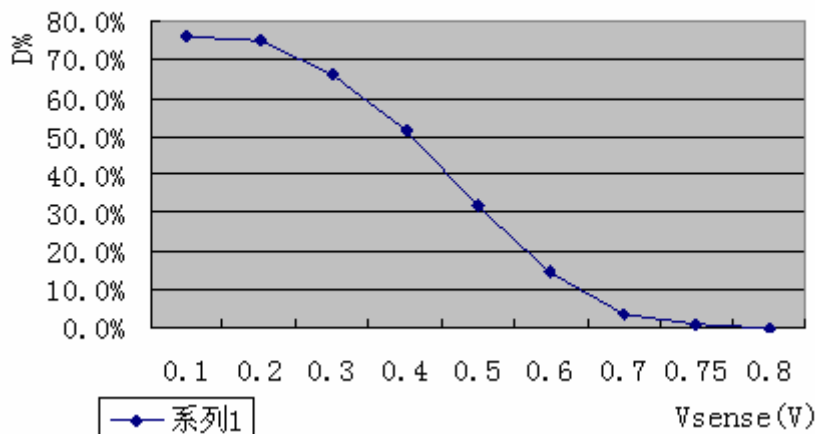
VDD启动电流与启动电压曲线分布图



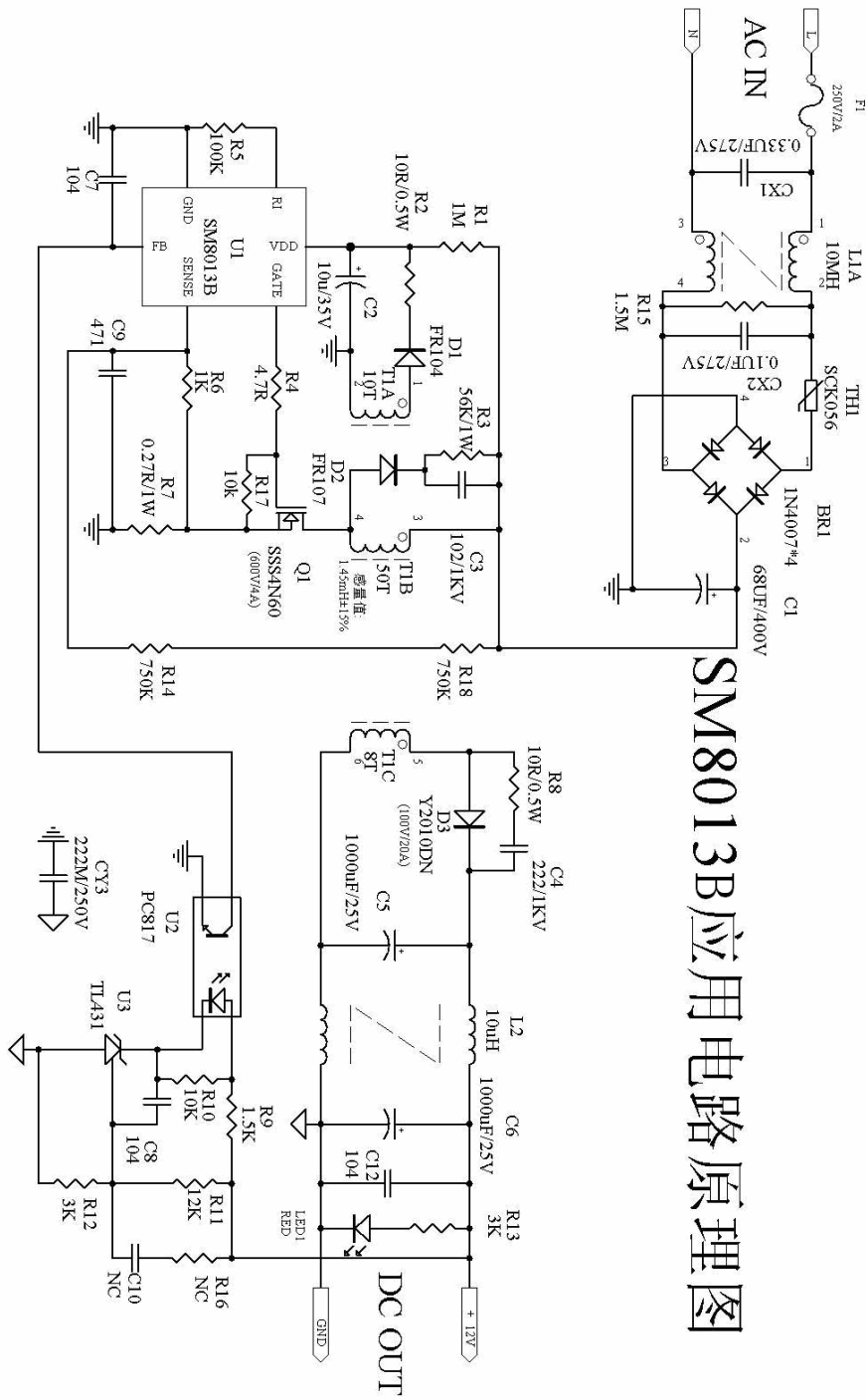
Fosc-VFB曲线分布图



Vsense-D%曲线分布图



十二、 典型应用方案



宽电压输入（85V~260V）12V 4A 应用方案：（原理图如上）

12V 4A 元件清单								
U1	SM8013B	R8	10R/0.5W		C4	222/1KV	BR1	1N4007*4
U2	PC817	R9	2K		C5	1000uF	D1	FR104
U3	TL431	R10	10K		C6	1000uF	D2	FR107
R1	1M	R11	12K		C7	104	D3	Y2010DN
R2	1.5R/1W	R12	3K		C8	104	LED	RED
R3	56K/1W	R13	3K		CX1	0.33Uf/275V	Q1	5N60
R4	4.7R	R14	1.5M		CX2	0.1Uf/275V	CY3	222M/250V
R5	100K	C1	56UF/400V		L1	10mH	R15	1.5M
R6	1K	C2	22u/35V		L2	10uH	R17	10K
R7	0.27R/1W	C3	102/1KV		TH1	SCK056	C9	471
		R17	10K		DZ	24V 1/2W	C12	104

宽电压输入（85V~265V）12 V 1.2A 应用方案：（原理图如上）

12V 1.2A 元件清单								
U1	SM8013B	R8	10R/0.5W		C4	222/1KV	BR1	1N4007*4
U2	PC817	R9	2K		C5	470uF/25V	D1	FR104
U3	TL431	R10	10K		C6	470Uf/16V	D2	FR107
R1	1M	R11	12K		C7	104	D3	Y2010DN
R2	1.5R/1W	R12	3K		C8	104	LED	RED
R3	56K/1W	R13	3K		CX1	0.33Uf/275V	Q1	2N60
R4	4.7R	R14	1.5M		CX2	0.1Uf/275V	CY3	471M/250V
R5	100K	C1	22uF/400V		L1	10mH	R15	1.5M
R6	1K	C2	22u/35V		L2	10uH	R17	10K
R7	1R/1W	C3	102/1KV		TH1	SCK056	C9	471
		R17	10K		DZ	24V 1/2W	C12	104

宽电压输入（85V~265V）12 V 2A 应用方案：（原理图如上）

12V 2A 元件清单							
U1	SM8013B	R8	10R/0.5W	C4	222/1KV	BR1	1N4007*4
U2	PC817	R9	2K	C5	1000uF/25V	D1	FR104
U3	TL431	R10	10K	C6	1000Uf/25V	D2	FR107
R1	1M	R11	12K	C7	104	D3	Y2010DN
R2	1.5R/1W	R12	3K	C8	104	LED	RED
R3	56K/1W	R13	3K	CX1	0.33Uf/275V	Q1	4N60
R4	4.7R	R14	1.5M	CX2	0.1Uf/275V	CY3	471M/250V
R5	100K	C1	33uF/400V	L1	10mH	DZ	24V 1/2 W
R6	1K	C2	22u/35V	L2	10uH	R17	10K
R7	0.8R/1W	C3	102/1KV	TH1	SCK056	C12	104

宽电压输入（85V~265V）12 V 3A 应用方案：（原理图如上）

12V 2A 元件清单							
U1	SM8013B	R8	10R/0.5W	C4	222/1KV	BR1	1N4007*4
U2	PC817	R9	2K	C5	1000uF/25V	D1	FR104
U3	TL431	R10	10K	C6	1000Uf/25V	D2	FR107
R1	1M	R11	12K	C7	104	D3	Y2010DN
R2	1.5R/1W	R12	3K	C8	104	LED	RED
R3	56K/1W	R13	3K	CX1	0.33Uf/275V	Q1	5N60
R4	4.7R	R14	1.5M	CX2	0.1Uf/275V	CY3	471M/250V
R5	100K	C1	47uF/400V	L1	10mH	DZ	24V 1/2 W
R6	1K	C2	22u/35V	L2	10uH	R17	10K
R7	0.5R/1W	C3	102/1KV	TH1	SCK056	C12	104

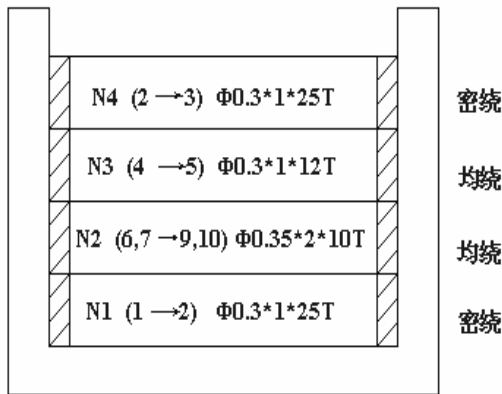
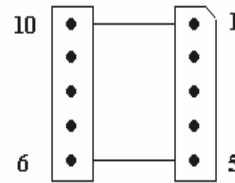
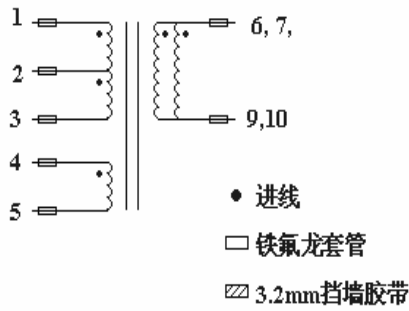
注：针对 SM8013B 不同的输出功率应用方案，我们只需要调整 R7 的大小和选用不同过流能力的 Q1，以及选用适当值的 C1。一般情况下：

输出功率在 15W-20W 之间： R7 选用 1R/1W Q1 选用 2N60 C1: 22u—33u

输出功率在 20W-30W 之间： R7 选用 0.5R/1W Q1 选用 4N60 C1: 33u—47u

输出功率在 30W-48W 及以上： R7 选用 0.3R/1W Q1 选用 7N60-10N60 C1: 56u—68u

变压器的设计: 12V1.2A

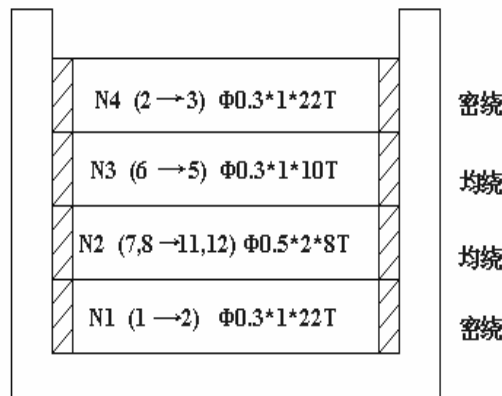
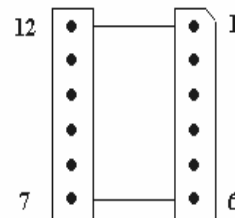
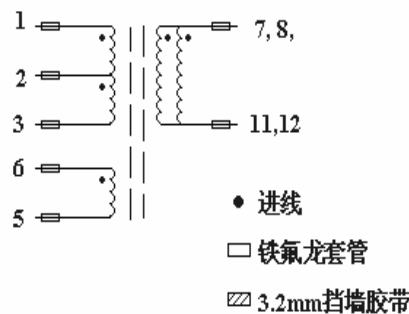


制做说明:

- 1、骨架EI25(5+5) 普通磁芯
- 2、电感量 : $L^p = 1.5mH$

- 3、初级对次级打3500VAC漏电流<2mA/60s
- 4、初级对磁芯打1500VAC漏电流<2mA/60s
- 5、次级对磁芯打1500VAC漏电流<2mA/60s
- 6、DC500V绕组与磁芯之间 $1min$ 大于100m Ω
- 7、DC500V绕组与绕组之间 $1min$ 大于100m Ω

12V 2A

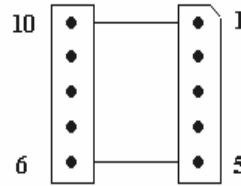
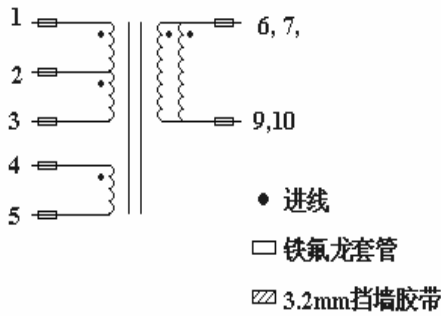


制做说明:

- 1、骨架PQ20(6+6) 普通磁芯
- 2、电感量 : $L^p = 1.5mH$

- 3、初级对次级打3500VAC漏电流<2mA/60s
- 4、初级对磁芯打1500VAC漏电流<2mA/60s
- 5、次级对磁芯打1500VAC漏电流<2mA/60s
- 6、DC500V绕组与磁芯之间 $1min$ 大于100m Ω
- 7、DC500V绕组与绕组之间 $1min$ 大于100m Ω

12V 3A

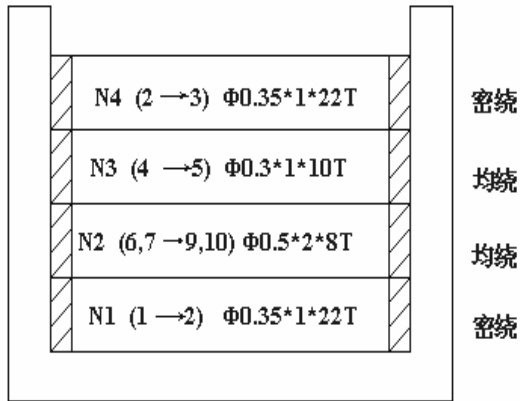


制做说明:

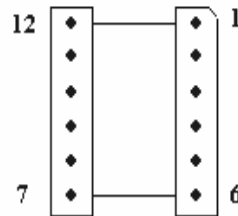
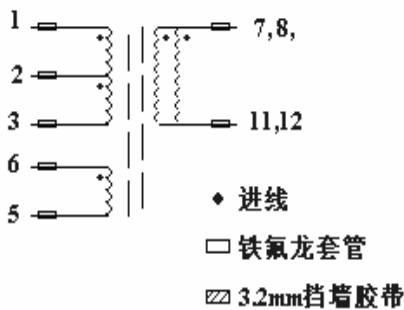
1、骨架EI28(5+5) 普通磁芯

2、电感量 : $L^p = 1.2\text{mH}$

- 3、初级对次级打3500VAC漏电流 $< 2\text{mA}/60\text{s}$
- 4、初级对磁芯打1500VAC漏电流 $< 2\text{mA}/60\text{s}$
- 5、次级对磁芯打1500VAC漏电流 $< 2\text{mA}/60\text{s}$
- 6、DC500V绕组与磁芯之间 1min 大于 $100\text{m}\Omega$
- 7、DC500V绕组与绕组之间 1min 大于 $100\text{m}\Omega$



12V 4A

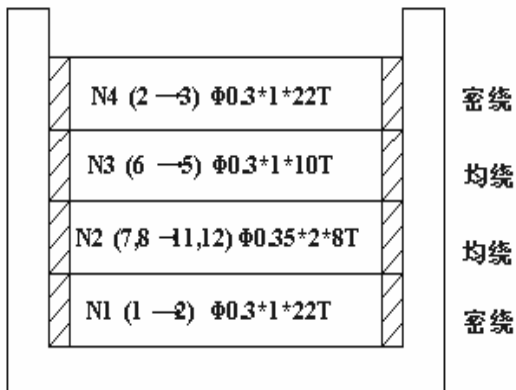


制做说明:

1、骨架PQ26(6+6) 普通磁芯

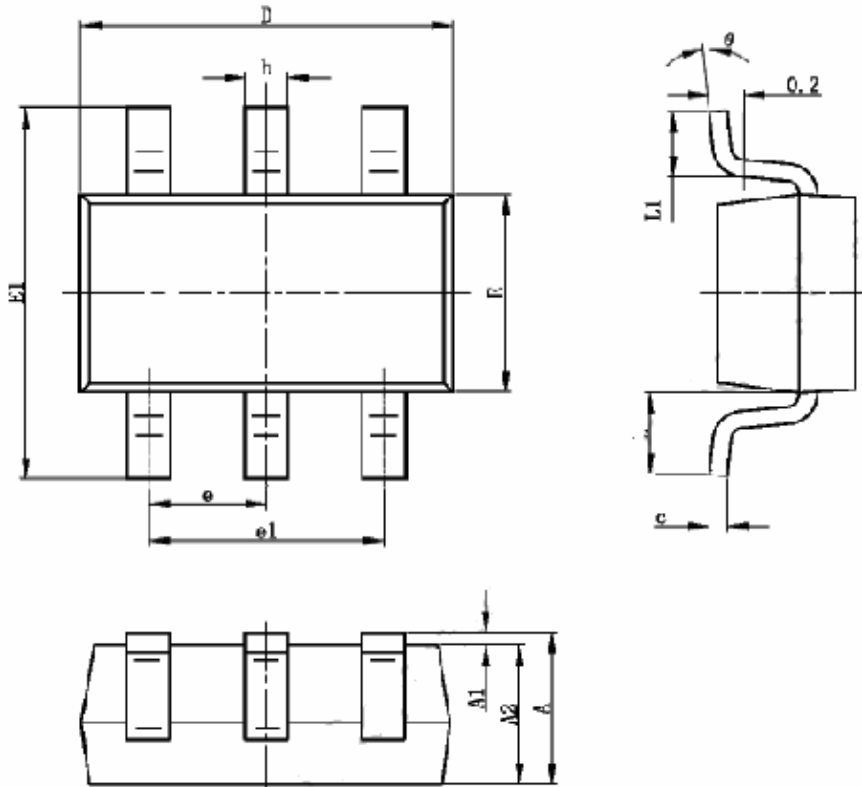
2、电感量 : $L^p = 1.2\text{mH}$

- 3、初级对次级打3500VAC漏电流 $< 2\text{mA}/60\text{s}$
- 4、初级对磁芯打1500VAC漏电流 $< 2\text{mA}/60\text{s}$
- 5、次级对磁芯打1500VAC漏电流 $< 2\text{mA}/60\text{s}$
- 6、DC500V绕组与磁芯之间 1min 大于 $100\text{m}\Omega$
- 7、DC500V绕组与绕组之间 1min 大于 $100\text{m}\Omega$



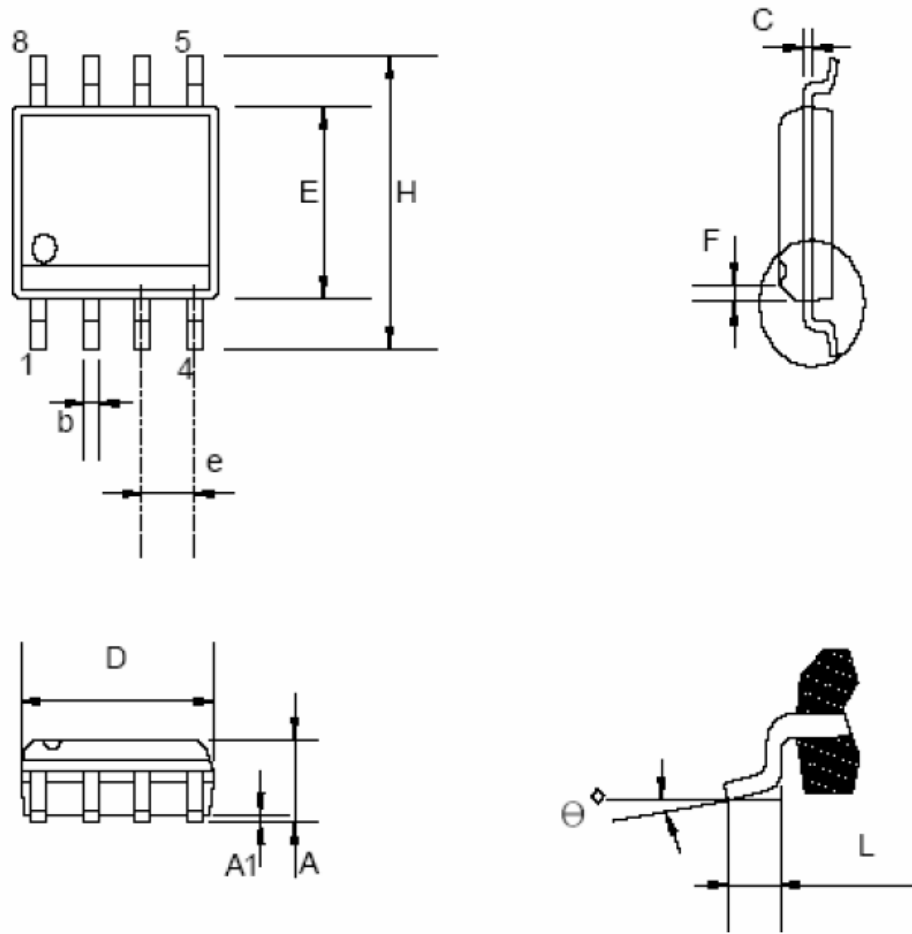
十三、 封装形式

SOT23-6



Symbol	Dimensions in Millimeters		Dimensions in Inches	
	Min	Max	Min	Max
A	1.050	1.250	0.041	0.049
A1	0.000	0.100	0.000	0.004
A2	1.050	1.150	0.041	0.045
b	0.300	0.400	0.012	0.016
c	0.100	0.200	0.004	0.008
D	2.820	3.020	0.111	0.119
E	1.500	1.700	0.059	0.067
E1	2.650	2.950	0.104	0.116
e	0.950TYP		0.037TYP	
e1	1.800	2.000	0.071	0.079
L	0.700REF		0.028REF	
L1	0.300	0.600	0.012	0.024
θ	0°	8°	0°	8°

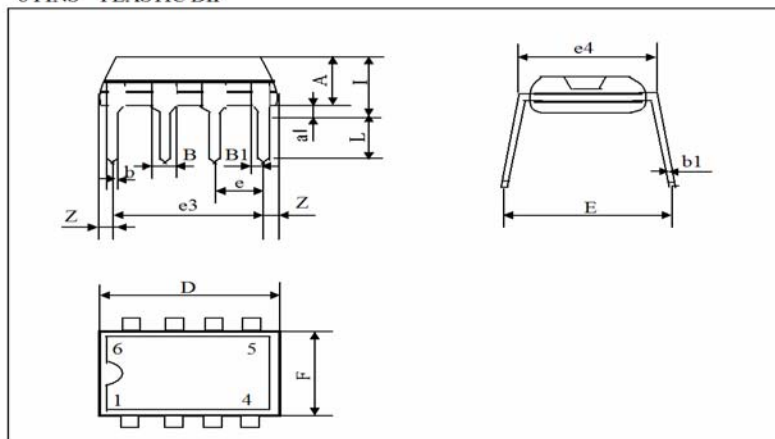
SOP8



Dimensions DISCLAIMERS

Symbol	Millimeter			Inch		
	Min.	Typ.	Max.	Min.	Typ.	Max.
A	1.346		1.752	0.053		0.069
A1	0.101		0.254	0.004		0.010
b		0.406			0.016	
c		0.203			0.008	
D	4.648		4.978	0.183		0.196
E	3.810		3.987	0.150		0.157
e	1.016	1.270	1.524	0.040	0.050	0.060
F		0.381X45			0.015X45	
H	5.791		6.197	0.228		0.244
L	0.406		1.270	0.016		0.050
θ°	0°		8°	0°		8°

封装尺寸及封装图:
8 PINS – PLASTIC DIP



Dim.	Millimeters			Inches		
	Min.	Typ.	Max.	Min.	Typ.	Max.
A		3.32			0.131	
a1	0.51			0.020		
B	1.15		1.65	0.045		0.065
b	0.356		0.55	0.014		0.022
b1	0.204		0.304	0.008		0.012
D			10.92			0.430
E	7.95		9.75	0.313		0.384
e		2.54			0.100	
e3		7.62			0.300	
e4		7.62			0.300	
F			6.6			0.260
i			5.08			0.200
L	3.18		3.81	0.125		0.150
Z			1.52			0.060