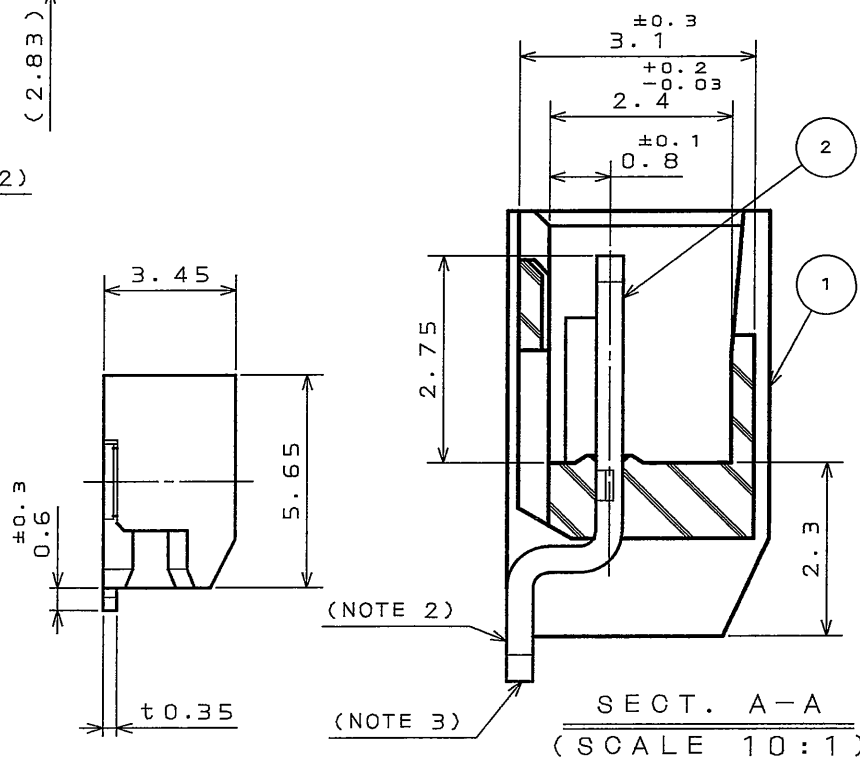
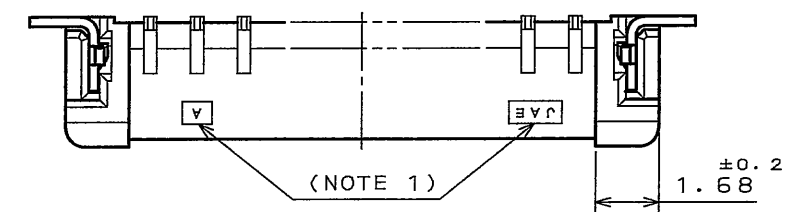
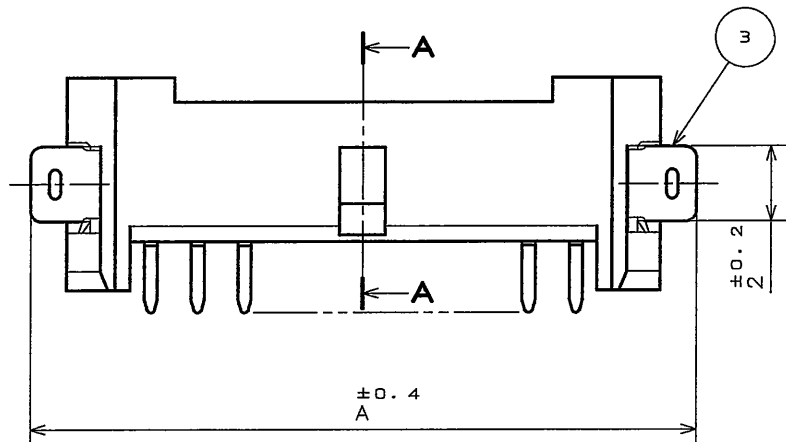
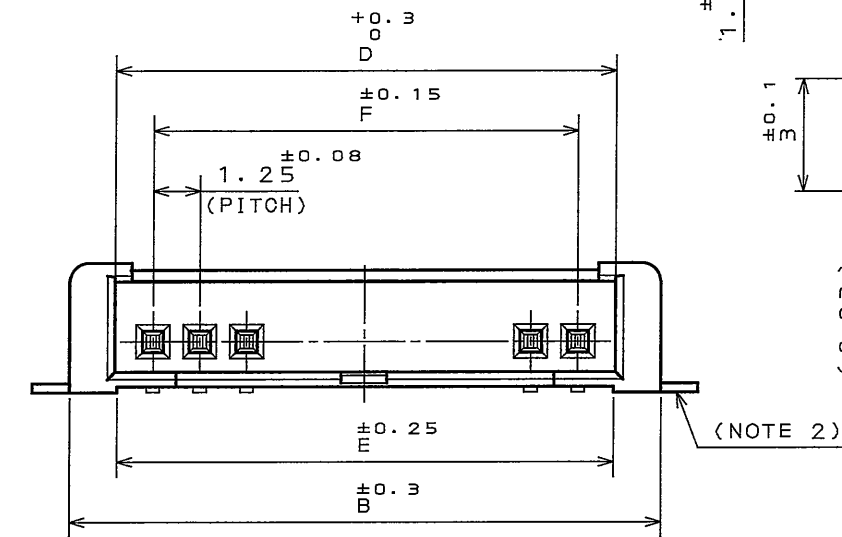
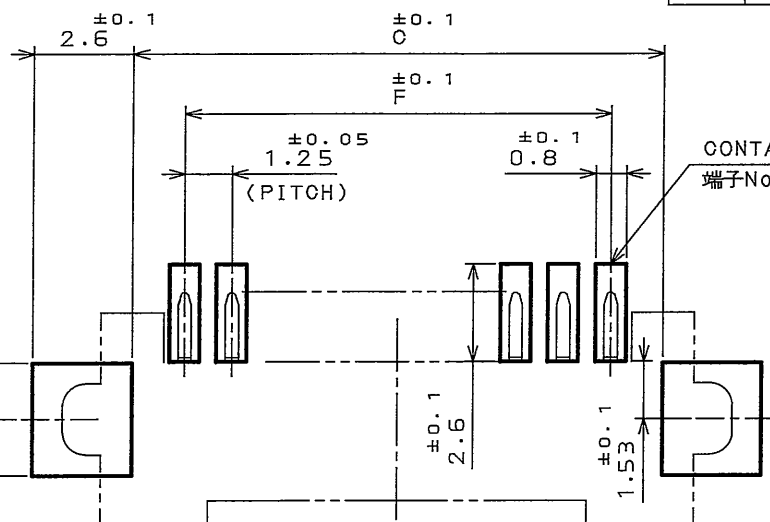
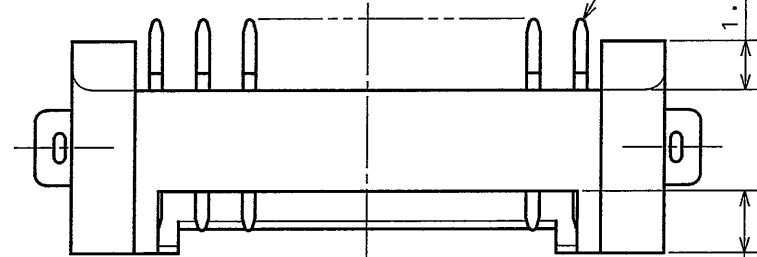


EZ100723

(ON 0NIMV8D) 台票理図

CONTACT No. 1
端子No. 1

APPLICABLE P.C.B. DIMENSION (REF.)
適合基板寸法(参考)



SECT. A-A
(SCALE 10:1)

版数 REV.	年月日 DATE	DCN NO.	変更内容 DESCRIPTION	製図 DR.	担当 CHK.	査閲 APPD.	承認 APPD.

DESIGNATION

命名法

IL-Z-*PL1-SMTYE-1

SERIES
シリーズ名
No. OF CONTACT
芯数
P: PIN CONTACT
コンタクト区分 P: ピンコンタクト

ANGLE TYPE
コンタクト形状

Au PLATING (0.1 μm MIN.)
Auメッキ仕様 (0.1 μm 以上)
(LEAD FREE) TIN/TIN ALLOY
錫又は錫合金 (無鉛)

SURFACE MOUNT TYPE
結線方法

SOLDER POST LENGTH (0.6mm)
端子長さ (0.6mm)

TABLE 1. PART No., No. OF CONTACT AND DIMENSIONS

表-1 名称, 芯数及び寸法

PART No. 名称	No. OF CONTACT 芯数	DIMENSIONS 寸法					
		A	B	C	D	E	F
IL-Z- 2PL1-SMTYE-1	2	7.65	5.65	4.45	3.25	3.15	1.25
IL-Z- 3PL1-SMTYE-1	3	8.9	6.9	5.7	4.5	4.4	2.5
IL-Z- 4PL1-SMTYE-1	4	10.15	8.15	6.95	5.75	5.65	3.75
IL-Z- 6PL1-SMTYE-1	6	12.65	10.65	9.45	8.25	8.15	6.25
IL-Z- 8PL1-SMTYE-1	8	15.15	13.15	11.95	10.75	10.65	8.75
IL-Z-10PL1-SMTYE-1	10	17.65	15.65	14.45	13.25	13.15	11.25
IL-Z-11PL1-SMTYE-1	11	18.9	16.9	15.7	14.5	14.4	12.5

3	HOLD DOWN	2	PHOSPHOR BRONZE	(LEAD FREE) TIN/TIN ALLOY	
2	CONTACT	TABLE1	BRASS	GOLD PLATING	
1	INSULATOR	1	PPS		UL94V-0 COLOR: BEIGE
符号 NO.	名称 DESCRIPTION	個数 QTY.	材料 MATERIAL	仕上 FINISH	備考 REMARKS

仕様書 (SPECIFICATION) JACS-1359-*	第1版 (ORIGINAL DATE) 19.Feb.2004	尺度 (SCALE) 5:1	製図 DR.	名称 (TITLE) IL-Z	製図 DR.	担当 CHK. H.TAKAHASHI	査閲 APPD. Y.YAHIRO	承認 APPD. S.Kashinagi	重量 (WEIGHT)	製図 DR.	名称 (TITLE) IL-Z-*PL1 -SMTYE-1	製図 DR.	担当 CHK. H.TAKAHASHI	査閲 APPD. Y.YAHIRO	承認 APPD. S.Kashinagi	重量 (WEIGHT)	製図 DR.	名称 (TITLE) IL-Z-*PL1 -SMTYE-1	製図 DR.	担当 CHK. H.TAKAHASHI	査閲 APPD. Y.YAHIRO	承認 APPD. S.Kashinagi	重量 (WEIGHT)	製図 DR.	名称 (TITLE) IL-Z-*PL1 -SMTYE-1	製図 DR.	担当 CHK. H.TAKAHASHI	査閲 APPD. Y.YAHIRO	承認 APPD. S.Kashinagi	重量 (WEIGHT)
------------------------------------	------------------------------------	-------------------	-----------	--------------------	-----------	---------------------------	-------------------------	----------------------------	-------------	-----------	-------------------------------------	-----------	---------------------------	-------------------------	----------------------------	-------------	-----------	-------------------------------------	-----------	---------------------------	-------------------------	----------------------------	-------------	-----------	-------------------------------------	-----------	---------------------------	-------------------------	----------------------------	-------------

JAE-CONNECTOR.COM
Reference Only
JAE
AVIATION
ELECTRONICS
INDUSTRY, LTD.
図面番号 (DRAWING NO.)
SJ100723
版数 (REV.)
1

NOTE 1. COMPANY LOGO "JAE" AND CAVITY MARK APPEAR IN RELIEF.
NOTE 2. FOR SHAKES STIPULATIONS OF CONTACT AND HOLD DOWN,
SEE APPLICABLE SPECIFICATION.
NOTE 3. CONTACT TIP IS NOT PLATED.

注1. 社標及び金型マークを沈み彫り浮き出す。
注2. 端子の振れ及びホルルドウンの振れ規定は適用仕様書による。
注3. 端子先端には、メッキはつかない。

LEAD FREE この製品は鉛フリー品です

JAE CONNECTOR DIV. PROPRIETARY.
COPYRIGHT (C) 2004, JAPAN AVIATION ELECTRONICS INDUSTRY, LTD.

DOF-0-212E(03.08)

