

## ダイオード Diodes

### ■概要

ミニ型(4端子)パッケージは、小型電子機器のプリント基板等に直接はんだ付け出来るように設計された小型のプラスチックパッケージで、バリキャップ、ダイオードに採用されています。

### ■特長

- 汎用性に富み、リフロー、フロー両方式の自動はんだ付けが可能。
- ダイオードを2素子独立で収納可能な標準パッケージ。
- 8mmテーピング、横型マガジン等の包装仕様を用意、各種自動実装機に対応が可能。

### ■Description

Mini type (4-pin) package is a small plastic package designed to be soldered directly to PC board of a small electronic equipment and is used for varicaps and diodes.

### ■Features

- Can be soldered automatically by flow and reflow techniques.
- Can contain 2 diodes as independent elements.
- Packed in 8 mm taping, horizontal type magazine and is applicable to various automatic surface mounting machines.

### ■標準パッケージ定格 Standard Package Ratings

許容接合部温度 $T_{j(max)}$	保存温度 $T_{stg}$	許容損失 $P_D$
150°C	-55~+150°C	200mW*1

注) 一部品種で定格の異なるものがありますので、ご採用時には念のため個別仕様をご確認下さい。

\*1:  $T_a = 25^\circ\text{C}$

Note) As some types have different ratings, refer to individual ratings before use.

\*1:  $T_a = 25^\circ\text{C}$

### ■放熱設計基準(プリント基板の放熱設計は、下表の値をご参考のうえ行って下さい。)

Standard Heat Radiation Ratings (At designing heat radiation of PC board, refer to the ratings tabled below.)

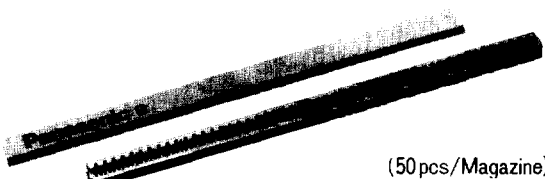
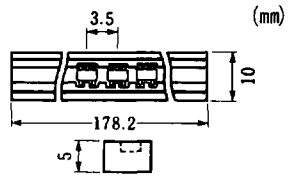
	単 体 Unit	P板*2取付け時(銅箔面積) With PC Board*2(Copper Area)		
		4mm×4mm	8mm×8mm	12mm×12mm
許容損失 $P_D$ *1(mW)	200	280	340	390

\*1:  $T_a = 25^\circ\text{C}$  \*2: ガラスエポキシ基板 Glass Epoxy Board (厚み  $t=1.7\text{mm}$ , 面積 Area=20mm×20mm)

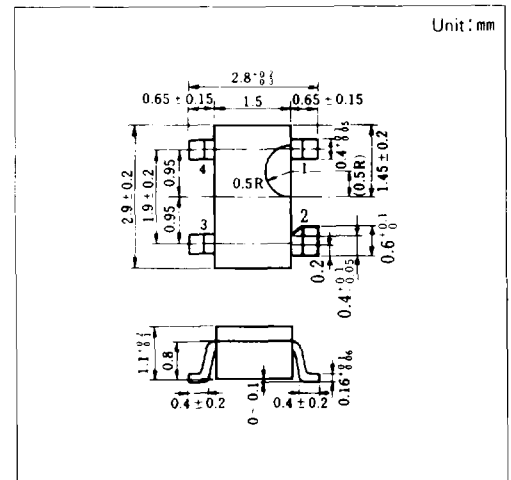
### ■包装仕様 Packing Style

仕 様 Style	横マガジン Magazine(H)	8mm Taping
梱 包 数 Quantity	50 pcs	3000 pcs

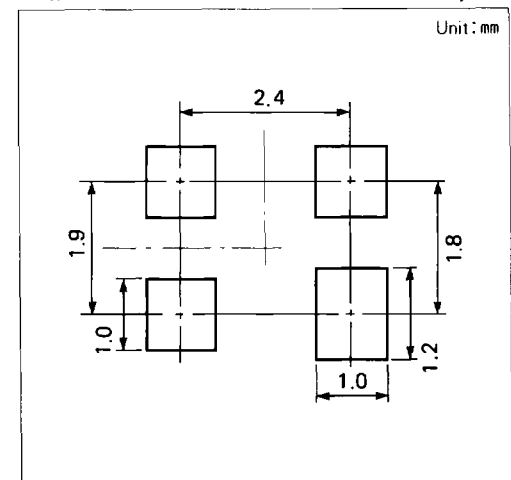
### ■マガジン仕様 Magazine Style

仕 様 Style	外 観 Outward	主要寸法 Dimensions
横形マガジン Horizontal Magazine	 (50 pcs/Magazine)	 (mm)

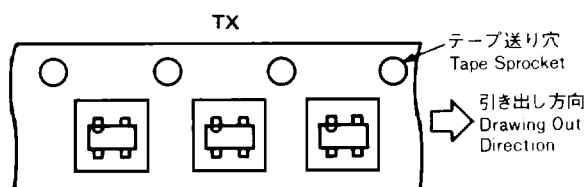
### ■外形図 Outline



### ■推奨パターン寸法 Recommended Land Layout



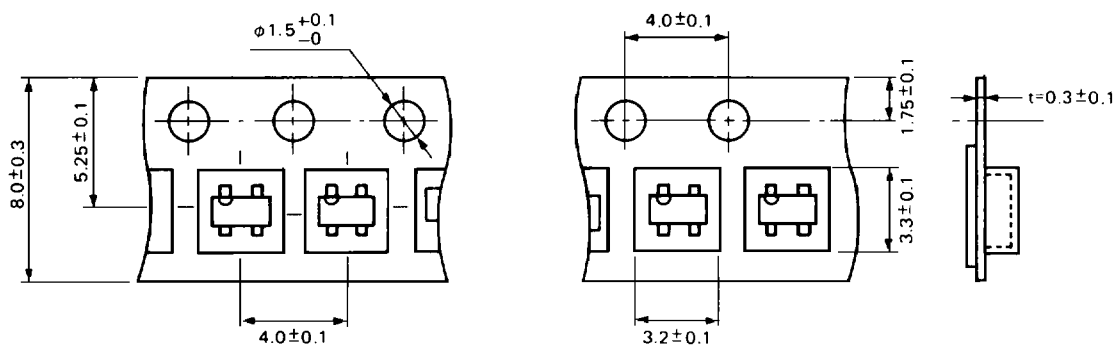
■テーピング仕様 Taping Style



(マーキング面を上側)  
(Marking faces upward)

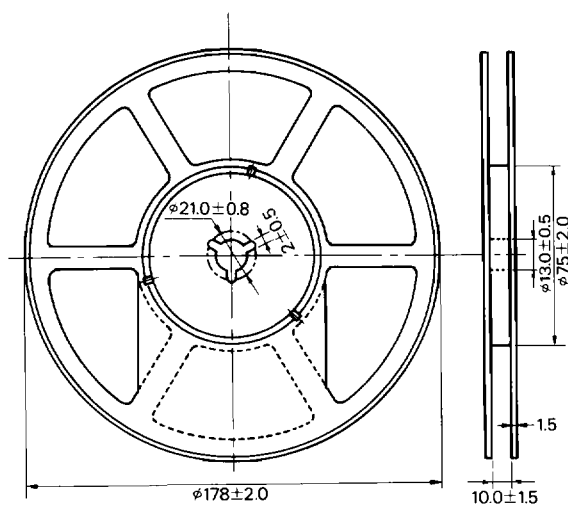
■テーピング寸法 Taping Dimensions

Unit: mm



■リール寸法 Reel Dimensions

Unit: mm



(3000pcs/Reel)

■ミニ型(4端子)バイポーラトランジスタ品種一覧表 Type Number List of Mini Type (4-pin) Bipolar Transistors

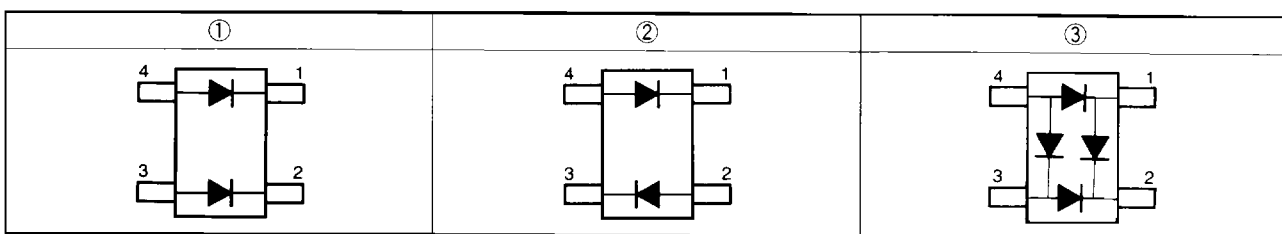
用途 Application	形名 Type No.	形名表示 記号 Marking Symbol	Absolute Max. Rating		Electrical Characteristics					備考 (Note)
			V <sub>CE0</sub> (V)	I <sub>c</sub> (mA)	hFE	I <sub>c</sub> (mA)	f <sub>T</sub> typ. (GHz)	NF typ. (dB)	I <sub>c</sub> (mA)	
高周波増幅 RF Amp.	2SC4515	4Y	10	50	50~300	10	9	1.5	4	
	2SC4516	4Y	10	80	50~200	20	8	1.3	7	

■ミニ型(4端子)電界効果トランジスタ品種一覧表 Type Number List of Mini Type (4-pin) FETs

用途 Application	形名 Type No.	形名表示 記号 Marking Symbol	Absolute Max. Rating		NF typ. (dB)	PG typ. (dB)	Condition				備考 (Note)
			V <sub>DS</sub> (V)	I <sub>D</sub> (mA)			V <sub>DS</sub> (V)	V <sub>GS</sub> (V)	I <sub>D</sub> (mA)	f (MHz)	
UHF RF	3SK143	3D	15	30	2.0	15	8	3	8	800	MOS FET
	3SK219	AE	15	30	max.2.5	21.5	8	3	8	190~210	
	3SK200	4C	15	30	2.2	18.5	6	4	8	800	
	3SK220	AF	15	30	2.8	16	6	4	8	190~210	
	3SK227	CX	15	30	2.7	20	6	4	8	790~810	
	3SK184	3R	13	50	1.2	16	5	1.5	10	800	
3SK241	DU	13	50	1.5	19	5	1.5	10	800		
VHF RF	3SK144	3E	15	30	2.0	23	8	8	3	50~510	MOS FET
CATV (WB Amp.)	3SK139	3B	15	30	2.0	22	8	3	8	50~510	
	3SK192		15	30	2.0	17	8	3	8	50~510	
VHF Mix	3SK169	3F	15	30		35	10	-5	10	100	
広帯域アンプ (WB Amp.)	GN1010	5A	6	45	2.0	10	3	-	-	0.5~1.8G	GaAs MMIC
	CN1042	AD	6	60	2.5	10	3	-	-	50~600	
	GN1043	AB	6	65	2.5	9	3	-	-	800	

■ミニ型(4端子)ダイオード品種一覧表 Type Number List of Mini Type (4-pin) Diodes

用途 Application	形名 Type No.	接続 回路 Pin Con- nection	形名表示 記号 Marking Symbol	Absolute Max. Rating		Electrical Characteristics						備考 (Note)
				V <sub>R</sub> (V)	I <sub>F</sub> (mA)	V <sub>F</sub>		max. C <sub>D</sub>		max. t <sub>r</sub>		
						max.	I <sub>F</sub>	max.	V <sub>R</sub>	*typ.	I <sub>F</sub>	
汎用 スイッチング General Switching	MA159/A	①	MIA/MIB	40/80	100	1.2	100	2	0	3	10	2素子独立(同一方向) Independent(Same Direction)
	MA160/A	②	MID/MIE	40/80	100	1.2	100	2	0	3	10	2素子独立(逆方向) Independent(Reverse Direction)
	MA193	③	M2Z	80	70	1.2	70	15	0	10	10	ブリッジ接続 Bridge Connection
	MA194	①	M1F	35	100	1.2	100	2	6	100	10	2素子独立(同一方向) Independent(Same Direction)
	MA174	①	M20	200	200	1.2	200	*4.5	0	-	-	2素子独立(同一方向) Independent(Same Direction)
ショットキー バリア Schottky Barrier Di	MA713	①	M1N	15	30	0.4	1	*1.5	1	*1	10	2素子独立(同一方向) Independent(Same Direction)
	MA714	②	M1P	15	30	0.4	1	*1.5	1	*1	10	2素子独立(同方向) Independent(Reverse Direction)
	MA724	①	M1T	30	200	0.55	200	30	0	3	100	2素子独立(逆一方向) Independent(Same Direction)
	MA726	②	M10	30	200	0.55	200	30	0	3	100	2素子独立(逆方向) Independent(Reverse Direction)
	MA743	①	M3I	30	30	1.0	30	*1.5	1	*1	10	2素子独立(同一方向) Independent(Same Direction)
MA746	①	M3M	50	200	0.36	30	*30	8	*3	100	2素子独立(同一方向) Independent(Same Direction)	
Band SW	MA862	①	M1I	35	100	1.0	100	1.2	6	rf < 0.65Ω		2素子独立(同一方向) Independent(Same Direction)
FM-AM A C 複合	MA348	①	M1S	15	-	-	-	16	10	-		2素子独立(同一方向) Independent(Same Direction)
	MA999	①	M3K	30	30	1.0	30	*1.5	1	*1	10	2素子独立(同一方向) Independent(Same Direction)



■ミニ型(4端子)ホール素子品種一覧表 Type Number List of Mini Type (4-pin) Hall Sensors

用途 Application	形名 Type No.	形名表示 記号 Marking Symbol	Absolute Max. Rating		Electrical Characteristics										Package No.
			Vc (V)	Topr (°C)	V <sub>H</sub>		V <sub>HO</sub>		V <sub>HO</sub> /V <sub>H</sub>			R <sub>IN</sub> typ. (Ω)	R <sub>OUT</sub> max. (Ω)		
					typ. (mV)	B (kG)	max. (mV)	Vc (V)	max. (%)	Vc (V)	B (kG)				
	OH003	* H/31/3K	12	-30~ +125	150	6	1	—	—	±12	6	0/1	850	5000	③
	OH004	*4H/41/4K			150			—	—	±12	6	0/1	850	5000	④
	OH007	A			105			±19	6	—	—	—	750	5000	①
	OH008	B			105			±19	6	—	—	—	750	5000	②
	OH009	09			105			±19	6	—	—	—	750	5000	③
	OH010	00/0P			105			±19	6	—	—	—	750	5000	④
	OH015	0V	8	-10~ +125	260	3	1	±15	6	—	—	—	750	6000	③
	OH017	D	90		±9.5			3	—	—	—	2000	10000	①	
	OH018	E	90		±9.5			3	—	—	—	2000	10000	②	
	OH023	0T	90		±9.5			3	—	—	—	2000	10000	③	
	OH024	0U	90		±9.5			3	—	—	—	2000	10000	④	
	OH025	F	90		±9.5			3	—	—	—	800	6000	①	

注) OH004, OH010: 凸付パッケージ(位置規制用)採用 \*詳しくは個別仕様をご確認下さい。  
Note) OH004, OH010, OH024: Package with convex (for correcting position)

■外形図

