

Foliensteckverbinder

FFC / FPC-Connectors



Eco-Lock

Raster 1,0 mm
Pitch 1,0 mm



Eco-Lock 1,0

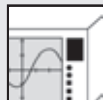


Produktvorteile

- Foliensteckverbinder im Raster 1 mm
- Ausführung 4-30 polig
- Stecken der Folie ohne Kraft (ZIF-Konzept)
- Einwandfreier Kontaktübergang nach Schließen des Deckels
- Durch Zurückziehen des Deckels können die Kontakte wieder geöffnet und die Folien freigegeben werden
- Liegende Ausführung (stehende Ausführung auf Anfrage)
- Hohe Formbeständigkeit der Gehäuse
- Anschlußart: SMT
- Zusätzliche Löt-Pads (liegende Ausführung)

Product features

- FFC / FPC-Connectors in 1 mm pitch
- 4-30 way versions
- Insertion of the flexible board without force (ZIF concept)
- Perfect interconnection on pressing down the cover
- Retracting the cover enables the contacts to open again, thus releasing the flexible board
- Horizontal version (vertical version on request)
- Housings of high dimensional stability
- Termination: SMT
- Additional solder pads (horizontal version)



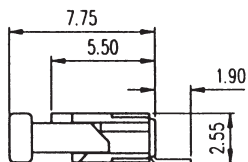
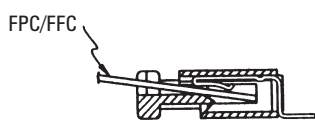
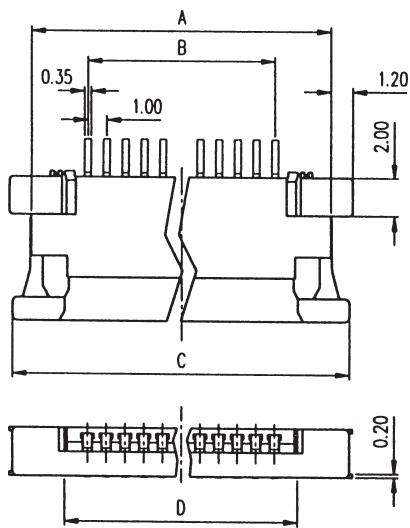
Technische Daten	Mechanisch		
		Raster	1 mm
		Polzahl	4-30
		Auszugskraft/Kontakt	> 0,5 N
		Anschlußart	SMT
		Folienkontaktierung	einseitig
		Foliendicke	0,25 - 0,35 mm im Kontaktbereich
		Betriebstemperatur	-40 °C... + 85 °C
	Elektrisch	Strombelastbarkeit	0,5 A
		Isolationswiderstand	500 M Ω
		Durchgangswiderstand	< 30 m Ω
		Betriebsspannung	100 V / DC
	Werkstoffe	Isolierkörper	PPS
		Brennbarkeit UL 94	V0
		Kontakte	CuSn
		Kontaktoberfläche	verzinkt
		Gehäusefarbe	Braun
		Deckelfarbe	Schwarz

Technical data	Mechanical		
		Pitch	1 mm
		Positions	4-30
		Withdrawal force / Contact	> 0.5 N
		Termination	SMT
		Contacts for flexible circuits	single sided
		Thickness of flexible circuitry	0.25 - 0.35 mm connection area
		Operating temperature	- 40 °C... + 85 °C
	Electrical	Current load	0.5 A
		Insulation resistance	500 M Ω
		Contact resistance	< 30 m Ω
		Voltage rating	100 V / DC
	Materials	Housing	PPS
		Inflammability acc. to UL 94	V0
		Contacts	CuSn
		Contact finishing	tin plated
		Colour of housing	brown
		Colour of top cover	black

Technische Änderungen vorbehalten · We reserve the right to alter technical details.

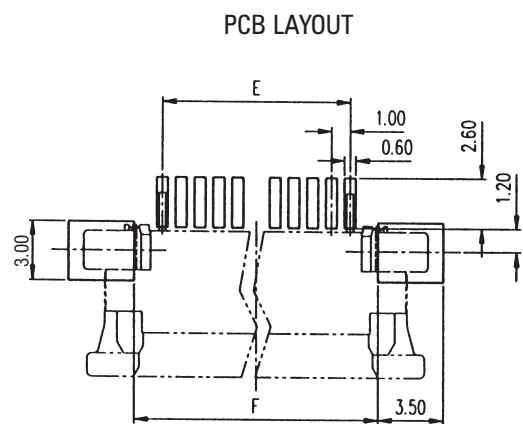
Eco-Lock 1,0

Bauform liegend / Horizontal design

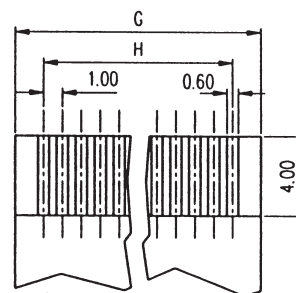


Abmessungen siehe Seite 4
Dimensions see page 4

Bauform liegend / Horizontal design



FPC/FFC



Abmessungen siehe Seite 4
Dimensions see page 4

Eco-Lock 1,0

Artikel-Nummern
Part numbers

Polzahl Positions	Artikel-Nummer Part number	Abmessungen mm Dimensions mm								
		A	B	C	D	E	F	G	H	
4	MFZ 80003-004-000-905	9,00	3,00	11,00	5,45	3,00	6,00	5,00	3,00	
5	MFZ 80003-005-000-905	10,00	4,00	12,00	6,45	4,00	7,00	6,00	4,00	
6	MFZ 80003-006-000-905	11,00	5,00	13,00	7,45	5,00	8,00	7,00	5,00	
7	MFZ 80003-007-000-905	12,00	6,00	14,00	8,45	6,00	9,00	8,00	6,00	
8	MFZ 80003-008-000-905	13,00	7,00	15,00	9,45	7,00	10,00	9,00	7,00	
9	MFZ 80003-009-000-905	14,00	8,00	16,00	10,45	8,00	11,00	10,00	8,00	
10	MFZ 80003-010-000-905	15,00	9,00	17,00	11,45	9,00	12,00	11,00	9,00	
11	MFZ 80003-011-000-905	16,00	10,00	18,00	12,45	10,00	13,00	12,00	10,00	
12	MFZ 80003-012-000-905	17,00	11,00	19,00	13,45	11,00	14,00	13,00	11,00	
13	MFZ 80003-013-000-905	18,00	12,00	20,00	14,45	12,00	15,00	14,00	12,00	
14	MFZ 80003-014-000-905	19,00	13,00	21,00	15,45	13,00	16,00	15,00	13,00	
15	MFZ 80003-015-000-905	20,00	14,00	22,00	16,45	14,00	17,00	16,00	14,00	
16	MFZ 80003-016-000-905	21,00	15,00	23,00	17,45	15,00	18,00	17,00	15,00	
17	MFZ 80003-017-000-905	22,00	16,00	24,00	18,45	16,00	19,00	18,00	16,00	
18	MFZ 80003-018-000-905	23,00	17,00	25,00	19,45	17,00	20,00	19,00	17,00	
19	MFZ 80003-019-000-905	24,00	18,00	26,00	20,45	18,00	21,00	20,00	18,00	
20	MFZ 80003-020-000-905	25,00	19,00	27,00	21,45	19,00	22,00	21,00	19,00	
21	MFZ 80003-021-000-905	26,00	20,00	28,00	22,45	20,00	23,00	22,00	20,00	
22	MFZ 80003-022-000-905	27,00	21,00	29,00	23,45	21,00	24,00	23,00	21,00	
23	MFZ 80003-023-000-905	28,00	22,00	30,00	24,45	22,00	25,00	24,00	22,00	
24	MFZ 80003-024-000-905	29,00	23,00	31,00	25,45	23,00	26,00	25,00	23,00	
25	MFZ 80003-025-000-905	30,00	24,00	32,00	26,45	24,00	27,00	26,00	24,00	
26	MFZ 80003-026-000-905	31,00	25,00	33,00	27,45	25,00	28,00	27,00	25,00	
27	MFZ 80003-027-000-905	32,00	26,00	34,00	28,45	26,00	29,00	28,00	26,00	
28	MFZ 80003-028-000-905	33,00	27,00	35,00	29,45	27,00	30,00	29,00	27,00	
29	MFZ 80003-029-000-905	34,00	28,00	36,00	30,45	28,00	31,00	30,00	28,00	
30	MFZ 80003-030-000-905	35,00	29,00	37,00	31,45	29,00	32,00	31,00	29,00	



Ein Unternehmen der Wieland Gruppe
A Member of the Wieland Group



Hellenthal
Deutschland / Germany



Andlau
Frankreich / France



Malmédy
Belgien / Belgium



**STOCKO CONTACT
GmbH & Co. KG**

Simonshöfchen 31
D-42327 Wuppertal

Tel. ++49 (0)202 / 97 33 - 0
Fax ++49 (0)202 / 97 33 - 411

e-mail info@stocko-contact.de
Internet www.stocko.de

Ref. Nr. 378536
Printed in Germany 1 /06

