

# Panasonic アルミニウム電解コンデンサ Aluminium Electrolytic Capacitors/UP

## プリント基板自立形アルミニウム電解コンデンサ

## Aluminium Electrolytic Capacitors (Type Snap-in Series UP)

Series: **UP**

Japan  
U.S.A.  
Malaysia

Type: **TS (Snap-in)**



標準品  
Standard  
(85 °C標準品)

### ■ 特 長

- 保証時間：85 °C 2000 h
- プリント基板自立形
- 当社TS形Uシリーズの20 ~ 40 %小形化

### Features

- Lifetime: 85 °C 2000 h
- Snap-in terminals
- 20 to 40 % smaller than series TS-U

### ■ 主な用途

- 平滑用、ACアダプタ、インバータ照明

### Recommended Applications

- Smoothing circuits, AC adaptor, Inverter lighting system

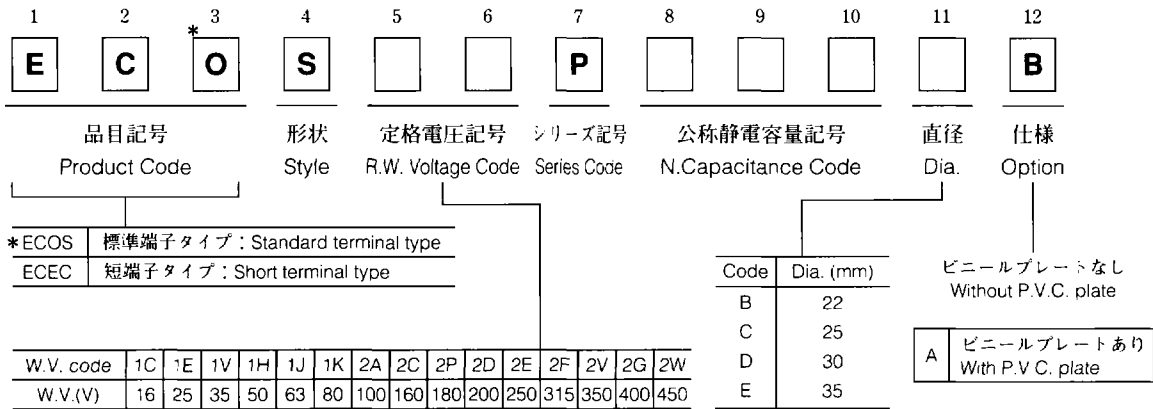
### ■ 仕様 Specifications

使用温度範囲 Operating Temp. Range	-40 to +85 °C		-25 to +85 °C						
定格電圧範囲 Rated W.V. Range	16 to 250 V.DC		315 to 450 V.DC						
静電容量範囲 Nominal Cap. Range	180 to 68000 µF		56 to 820 µF						
静電容量許容差 Capacitance Tolerance	±20 % (120 Hz/+20 °C)								
漏れ電流 DC Leakage Current	3√CV (µA) max. after 5 minutes application of rated working voltage at +20 °C. C: Capacitance (µF) V: W.V. (V.DC)								
損失角の正接 tan δ	W.V. (V)	16	25	35	50	63	80	100	160 to 450 (120 Hz/+20 °C)
	tan δ	0.50	0.40	0.35	0.30	0.25	0.20	0.20	0.15 (max.)
	ただし、33000 µFを超える公称静電容量品は下式により算出した値を上表に加算する。 For capacitance value > 33000 µF, add following calculated value.								
	$\frac{\left( \begin{array}{c} \text{公称静電容量} \\ \text{rated capacitance} \end{array} \right) - 33000 \mu\text{F}}{10000 \mu\text{F}} \times 0.1$								
許容リプル電流補正係数 Frequency Correction Factor for Ripple Current	Frequency (Hz)		50	60	100	120	500	1 k	10 k ~
	C.F. (係数)	16 to 100 V	0.93	0.95	0.99	1.00	1.05	1.08	1.15
160 to 450 V		0.75	0.80	0.95	1.00	1.20	1.25	1.40	
高温負荷特性 Endurance	+85 °C中にて規定のリプル電流を重畳し、直流電圧と交流電圧（せん頭値）の和が定格電圧と等しくなるような電圧を2000時間印加後								
	静電容量変化率	初期値の±20 %							
	損失角の正接	初期規格値の200 %以下							
	漏れ電流	初期規格値以下							
	After 2000 hours application of DC voltage with specified ripple current (≤ rated DC working voltage) at +85 °C, the capacitor shall meet the following limits.								
	Capacitance change	±20 % of initial measured value							
	tan δ	≤ 200 % of initial specified value							
	DC leakage current	≤ Initial specified value							
高温無負荷特性 Shelf Life	+85 °C1000時間無負荷放置し、電圧処理を行った後の特性変化は高温負荷特性に準ずる。 After storage for 1000 hours at +85 °C with no voltage applied, the capacitor shall meet the specified limits for "Endurance".								

設計・仕様について予告なく変更する場合があります。ご購入及びご使用前に当社の技術仕様書などをお求め願ひ、それらに基づいて購入及び使用していただきますようお願いいたします。  
なお、本製品の安全性について疑義が生じたときは、速やかに当社へご通知をいただき、必ず技術検討をしてください。  
Design, Specifications are subject to change without notice. Ask factory for technical specifications before purchase and/or use.  
Whenever a doubt about safety arises from this product, please inform us immediately for technical consultation without fail.

# Panasonic アルミニウム電解コンデンサ Aluminium Electrolytic Capacitors/UP

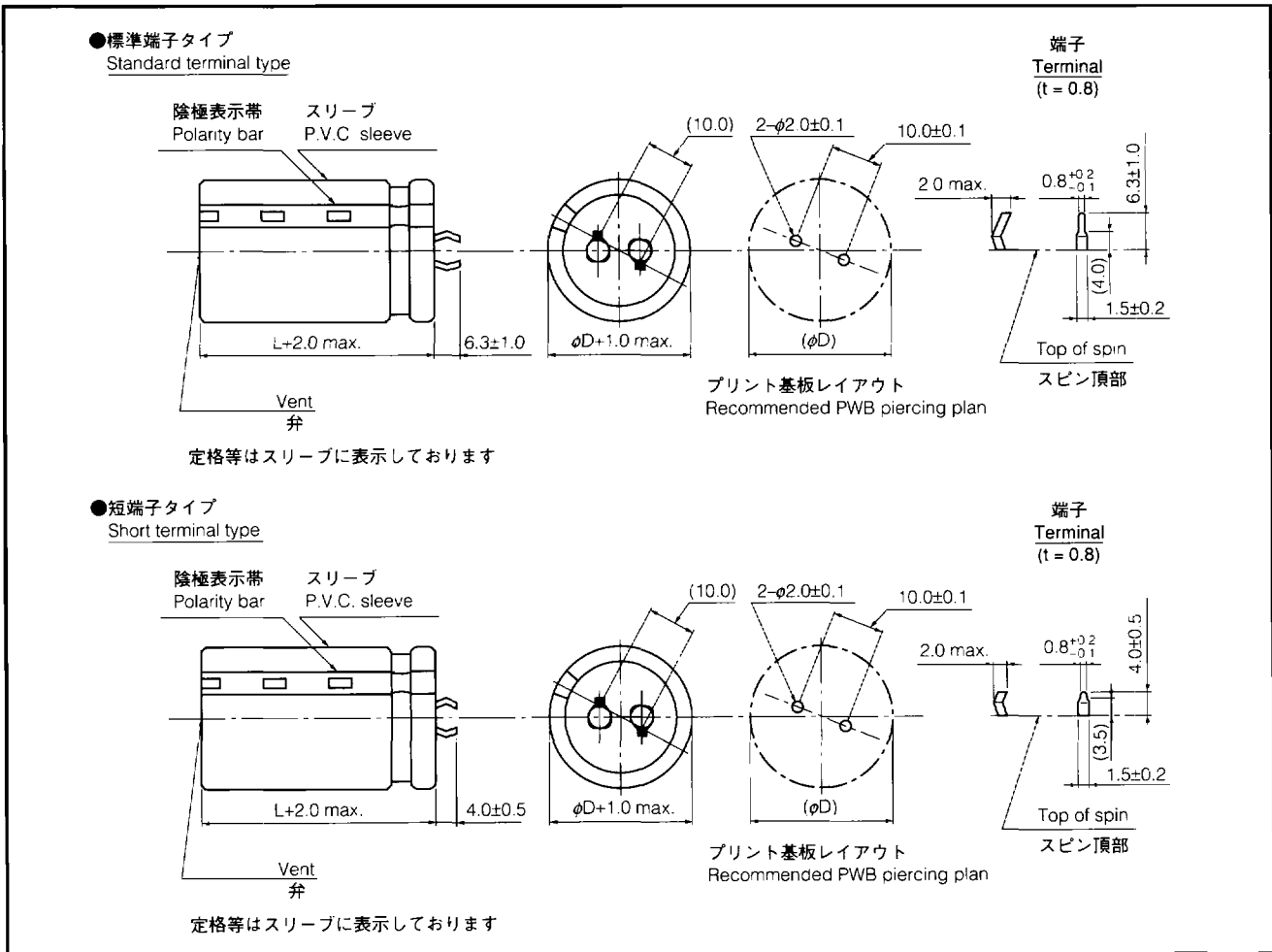
## ■ 品番構成 Explanation of Part Numbers



\* 本カタログご使用有効期間中に、品番構成をECOからECEに変更致します。  
変更の際しましては、事前にご連絡させて頂きます。

\* Our product code will be changed from ECO to ECE during April 1996 to March 1998  
We will inform the revision date before our change.

## ■ 形状寸法 Dimensions in mm (not to scale)



TS  
UP

# Panasonic アルミニウム電解コンデンサ Aluminium Electrolytic Capacitors/UP

■ 寸法/許容リップル電流一覧表 Case size/Ripple current: (A) r.m.s. (120 Hz/+85 °C)

W.V. (code)		16 V (1C) サージ電圧 (SV) 20 V			
Cap. (μF) (code)	Ripple current	Case size φD×L (mm)			
		B	C	D	E
10000 (103)	3.78	22×30	25×25		
12000 (123)	4.52	22×30	25×25		
15000 (153)	5.26	22×35	25×30		
18000 (183)	5.57	22×40	25×30		
22000 (223)	6.10	22×45	25×35	30×30	
27000 (273)	6.31		25×45	30×35	
33000 (333)	6.84		25×50	30×40	35×30
39000 (393)	6.94			30×45	35×35
47000 (473)	7.47			30×50	35×40
56000 (563)	8.73				* 35×45
68000 (683)	9.05				* 35×50

W.V. (code)		25 V (1E) サージ電圧 (SV) 32 V			
Cap. (μF) (code)	Ripple current	Case size φD×L (mm)			
		B	C	D	E
6800 (682)	3.47	22×30	25×25		
8200 (822)	3.57	22×30	25×25		
10000 (103)	3.78	22×35	25×30	30×25	
12000 (123)	4.10	22×40	25×35	30×30	
15000 (153)	4.63	22×50	25×40	30×30	
18000 (183)	5.47		25×45	30×35	
22000 (223)	6.10		25×50	30×40	
27000 (273)	6.21			30×45	35×35
33000 (333)	6.84			30×50	35×40
39000 (393)	7.36				* 35×45
47000 (473)	8.00				* 35×50

W.V. (code)		35 V (1V) サージ電圧 (SV) 44 V			
Cap. (μF) (code)	Ripple current	Case size φD×L (mm)			
		B	C	D	E
4700 (472)	3.26	22×30	25×25		
5600 (562)	3.36	22×30	25×25		
6800 (682)	3.68	22×35	25×30		
8200 (822)	4.00	22×40	25×35		
10000 (103)	4.42	22×45	25×40	30×30	35×25
12000 (123)	5.05		25×45	30×35	35×30
15000 (153)	5.57		25×50	30×40	35×30
18000 (183)	5.68			30×45	35×35
22000 (223)	6.10			30×50	35×40
27000 (273)	6.84				* 35×45
33000 (333)	7.15				* 35×50

W.V. (code)		50 V (1H) サージ電圧 (SV) 63 V			
Cap. (μF) (code)	Ripple current	Case size φD×L (mm)			
		B	C	D	E
3300 (332)	2.73	22×30	25×25		
3900 (392)	2.75	22×30	25×25		
4700 (472)	3.03	22×35	25×30	30×25	
5600 (562)	3.42	22×40	25×35	30×30	
6800 (682)	3.85	22×50	25×40	30×30	
8200 (822)	4.41		25×45	30×35	
10000 (103)	4.97		25×50	30×40	35×30
12000 (123)	5.58			30×45	35×35
15000 (153)	6.44			30×50	35×40
18000 (183)	6.94				* 35×45
22000 (223)	7.57				* 35×50

- ( ) 内は定格電圧記号及び静電容量記号 ( ) shows W.V. and capacitance code.  
 \* 寸法 φ35×45 L, φ35×50 Lについては、プリント基板に取付けの際、補助具・接着剤等で補強してください。  
 (クロロブレン等のハロゲンを含むゴム系及びハロゲン系炭化水素溶剤を含む接着剤の使用は避けてください。)  
 \* When capacitors of φ35×45 L and φ35×50 L are mounted on PBW, reinforce them with mounting clamp or adhesives.  
 (Avoid using adhesives including halogenated compositions.)

# Panasonic アルミニウム電解コンデンサ Aluminium Electrolytic Capacitors/UP

## ■ 寸法/許容リップル電流一覧表 Case size/Ripple current: (A) r.m.s. (120 Hz/+85 °C)

W.V. (code)		63 V (1J) サージ電圧 (SV) 79 V			
Cap. (μF) (code)	Ripple current	Case size φD×L (mm)			
		B	C	D	E
2200 (222)	2.52	22×30	25×25		
2700 (272)	3.73	22×35	25×30		
3300 (332)	4.10	22×40	25×30	30×25	
3900 (392)	4.44	22×45	25×35	30×30	
4700 (472)	4.86	22×50	25×40	30×30	35×25
5600 (562)	5.36		25×45	30×35	35×30
6800 (682)	5.84		25×50	30×40	35×30
8200 (822)	6.00			30×45	35×35
10000 (103)	6.52				35×40
12000 (123)	7.15				* 35×50

W.V. (code)		80 V (1K) サージ電圧 (SV) 100 V			
Cap. (μF) (code)	Ripple current	Case size φD×L (mm)			
		B	C	D	E
1500 (152)	2.26	22×30	25×25		
1800 (182)	2.52	22×35	25×30		
2200 (222)	2.73	22×40	25×30	30×25	
2700 (272)	2.78	22×45	25×35	30×30	
3300 (332)	3.21	22×50	25×40	30×30	
3900 (392)	3.59		25×45	30×35	
4700 (472)	4.09		25×50	30×40	
5600 (562)	4.55			30×45	35×35
6800 (682)	5.16			30×50	35×40
8200 (822)	5.83				* 35×50

W.V. (code)		100 V (2A) サージ電圧 (SV) 125 V			
Cap. (μF) (code)	Ripple current	Case size φD×L (mm)			
		B	C	D	E
1000 (102)	1.96	22×30	25×25		
1200 (122)	2.31	22×35	25×30		
1500 (152)	2.57	22×40	25×30	30×25	
1800 (182)	2.84	22×45	25×35	30×30	
2200 (222)	3.14	22×50	25×40	30×30	
2700 (272)	3.71		25×45	30×35	
3300 (332)	4.06		25×50	30×40	
3900 (392)	4.54			30×45	35×35
4700 (472)	5.13			30×50	35×40
5600 (562)	5.75				* 35×45
6800 (682)	6.60				* 35×50

W.V. (code)		160 V (2C) サージ電圧 (SV) 200 V			
Cap. (μF) (code)	Ripple current	Case size φD×L (mm)			
		B	C	D	E
330 (331)	1.45	22×25			
390 (391)	1.62	22×30	25×25		
470 (471)	2.11	22×30	25×25		
560 (561)	2.25	22×35	25×30	30×25	
680 (681)	2.50	22×40	25×35	30×25	
820 (821)	2.75	22×45	25×35	30×30	
1000 (102)	3.00		25×45	30×35	35×30
1200 (122)	3.25		25×50	30×35	35×30
1500 (152)	3.73			30×45	35×35
1800 (182)	4.20			30×50	35×40
2200 (222)	4.78				* 35×45
2700 (272)	5.45				* 35×50

( ) 内は定格電圧記号及び静電容量記号 ( ) shows W.V. and capacitance code.  
 \* 寸法 φ35×45 L、φ35×50 Lについては、プリント基板に取付けの際、補助具・接着剤等で補強してください。  
 (クロロブレン等のハロゲンを含むゴム系及びハロゲン系炭化水素溶剤を含む接着剤の使用は避けてください。)  
 \* When capacitors of φ35×45 L and φ35×50 L are mounted on PWB, reinforce them with mounting clamp or adhesives  
 (Avoid using adhesives including halogenated compositions)



# Panasonic アルミニウム電解コンデンサ Aluminium Electrolytic Capacitors/UP

■ 寸法/許容リップル電流一覧表 Case size/Ripple current: (A) r.m.s. (120 Hz/+85 °C)

W.V. (code)		180 V (2P) サージ電圧 (SV) 225 V			
Cap. (μF) (code)	Ripple current	Case size φD×L (mm)			
		B	C	D	E
330 (331)	1.77	22×25			
390 (391)	1.91	22×30	25×25		
470 (471)	2.08	22×35	25×25		
560 (561)	2.25	22×35	25×30		
680 (681)	2.50	22×40	25×35	30×30	
820 (821)	2.75	22×45	25×40	30×30	
1000 (102)	3.00		25×45	30×35	
1200 (122)	3.31		25×50	30×40	35×35
1500 (152)	3.83			30×45	35×40
1800 (182)	4.32			30×50	35×40
2200 (222)	4.92				* 35×50

W.V. (code)		200 V (2D) サージ電圧 (SV) 250 V			
Cap. (μF) (code)	Ripple current	Case size φD×L (mm)			
		B	C	D	E
270 (271)	1.41	22×25			
330 (331)	1.56	22×30	25×25		
390 (391)	1.68	22×30	25×25		
470 (471)	1.85	22×35	25×30	30×25	
560 (561)	2.43	22×40	25×35	30×25	
680 (681)	2.68	22×45	25×35	30×30	
820 (821)	2.93		25×45	30×35	35×25
1000 (102)	3.25		25×50	30×40	35×30
1200 (122)	3.50			30×45	35×35
1500 (152)	3.87			30×50	35×40
1800 (182)	4.32				* 35×45
2200 (222)	4.92				* 35×50

W.V. (code)		250 V (2E) サージ電圧 (SV) 300 V			
Cap. (μF) (code)	Ripple current	Case size φD×L (mm)			
		B	C	D	E
180 (181)	1.07	22×25			
220 (221)	1.17	22×30	25×25		
270 (271)	1.31	22×30	25×25		
330 (331)	1.75	22×35	25×30	30×25	
390 (391)	1.91	22×40	25×35	30×25	
470 (471)	2.11	22×45	25×40	30×30	
560 (561)	2.25		25×45	30×35	35×25
680 (681)	2.50		25×50	30×40	35×30
820 (821)	2.77			30×45	35×35
1000 (102)	3.32			30×50	35×40
1200 (122)	3.53				* 35×45
1500 (152)	4.04				* 35×50

W.V. (code)		315 V (2F) サージ電圧 (SV) 365 V			
Cap. (μF) (code)	Ripple current	Case size φD×L (mm)			
		B	C	D	E
100 (101)	0.92	22×25			
120 (121)	1.01	22×30	25×25		
150 (151)	1.11	22×30	25×25		
180 (181)	1.21	22×35	25×30	30×25	
220 (221)	1.41	22×40	25×35	30×25	
270 (271)	1.60	22×45	25×40	30×30	
330 (331)	1.82		25×45	30×35	35×25
390 (391)	2.01		25×50	30×35	35×30
470 (471)	2.27			30×40	35×35
560 (561)	2.56			30×45	35×35
680 (681)	2.87				* 35×45
820 (821)	3.25				* 35×50

( )内は定格電圧記号及び静電容量記号 ( ) shows W.V and capacitance code.  
 \* 寸法φ35×45 L, φ35×50 Lについては、プリント基板に取付けの際、補助具・接着剤等で補強してください。  
 (クロロブレン等のハロゲンを含むゴム系及びハロゲン系炭化水素溶剤を含む接着剤の使用は避けてください。)  
 \* When capacitors of φ35×45 L and φ35×50 L are mounted on PWB reinforce them with mounting clamp or adhesives.  
 (Avoid using adhesives including halogenated compositions.)

# Panasonic アルミニウム電解コンデンサ Aluminium Electrolytic Capacitors/UP

■ 寸法/許容リップル電流一覧表 Case size/Ripple current: (A) r.m.s. (120 Hz/+85 °C)

W.V. (code)		350 V (2V) サージ電圧 (SV) 400 V			
Cap (μF) (code)	Ripple current	Case size φD×L (mm)			
		B	C	D	E
82 (820)	0.83	22×25			
100 (101)	0.91	22×30			
120 (121)	1.00	22×30	25×25		
150 (151)	1.12	22×35	25×30	30×25	
180 (181)	1.22	22×40	25×35	30×25	
220 (221)	1.44	22×45	25×40	30×30	35×25
270 (271)	1.66		25×45	30×35	35×30
330 (331)	1.88		25×50	30×40	35×30
390 (391)	2.06			30×45	35×35
470 (471)	2.40			30×50	35×40
560 (561)	2.60				* 35×45
680 (681)	2.96				* 35×50

W.V. (code)		400 V (2G) サージ電圧 (SV) 450 V			
Cap (μF) (code)	Ripple current	Case size φD×L (mm)			
		B	C	D	E
68 (680)	0.76	22×25			
82 (820)	0.83	22×25			
100 (101)	0.92	22×30	25×25		
120 (121)	1.02	22×35	25×30		
150 (151)	1.16	22×40	25×30	30×25	
180 (181)	1.44	22×45	25×35	30×30	
220 (221)	1.49	22×50	25×40	30×30	
270 (271)	1.67		25×45	30×35	35×30
330 (331)	1.90			30×40	35×35
390 (391)	2.13			30×45	35×40
470 (471)	2.39				* 35×45
560 (561)	2.69				* 35×50

W.V. (code)		450 V (2W) サージ電圧 (SV) 500 V			
Cap. (μF) (code)	Ripple current	Case size φD×L (mm)			
		B	C	D	E
56 (560)	0.70	22×25			
68 (680)	0.76	22×30			
82 (820)	0.83	22×30	25×25		
100 (101)	0.93	22×35	25×30	30×25	
120 (121)	1.04	22×40	25×30	30×25	
150 (151)	1.19	22×50	25×40	30×30	
180 (181)	1.35		25×45	30×35	35×25
220 (221)	1.55		25×50	30×40	35×30
270 (271)	1.78			30×45	35×35
330 (331)	2.01			30×50	35×40
390 (391)	2.24				* 35×45
470 (471)	2.53				* 35×50

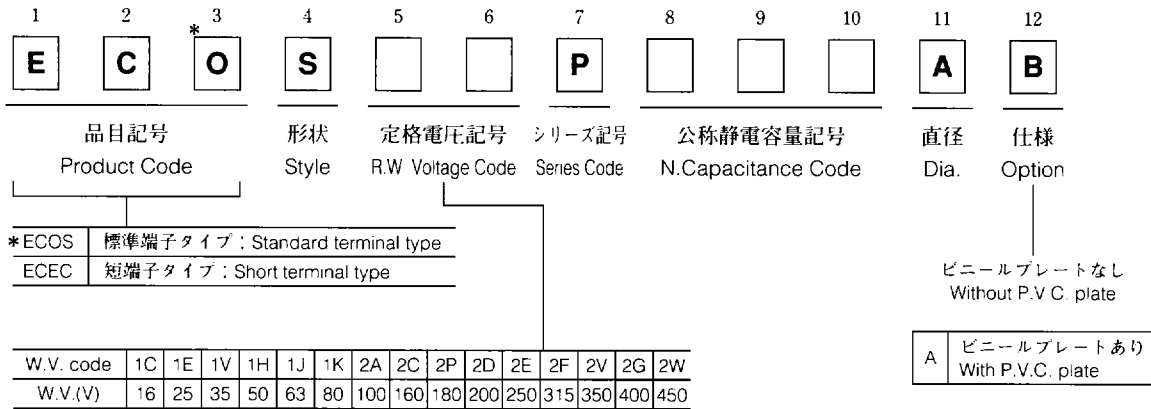
- ( ) 内は定格電圧記号及び静電容量記号 ( ) shows W.V and capacitance code  
 \* 寸法 φ35×45 L, φ35×50 Lについては、プリント基板に取付けの際、補助具・接着剤等で補強してください。  
 (クロロブレン等のハロゲンを含むゴム系及びハロゲン系炭化水素溶剤を含む接着剤の使用は避けてください。)  
 \* When capacitors of φ35×45 L and φ35×50 L are mounted on PWB, reinforce them with mounting clamp or adhesives.  
 (Avoid using adhesives including halogenated compositions)

設計・仕様について予告なく変更する場合があります。ご購入及びご使用前に当社の技術仕様書などをお求め願ひ、それらに基づいて購入及び使用していただきますようお願いいたします。  
 なお、本製品の安全性について疑義が生じたときは、速やかに当社へご通知をいただき、必ず技術検討をしてください。  
 Design, Specifications are subject to change without notice. Ask factory for technical specifications before purchase and/or use.  
 Whenever a doubt about safety arises from this product, please inform us immediately for technical consultation without fail.

# Panasonic アルミニウム電解コンデンサ Aluminium Electrolytic Capacitors/UP

● 直径 (φ) 寸法：20 mm品

## ■ 品番構成 Explanation of Part Numbers



\* 本カタログご使用有効期間中に、品番構成をECOからECEに変更致します。  
変更の際は、事前にご連絡させて頂きます。

\* Our product code will be changed from ECO to ECE during April 1996 to March 1998  
We will inform the revision date before our change.

## ■ 寸法/許容リップル電流一覧表 Case size/Ripple current: (A) r.m.s. (120 Hz/+85 °C)

Case size φDxL (mm)	16 V (1C)		25 V (1E)		35 V (1V)		50 V (1H)		63 V (1J)	
	Cap. (μF)	Ripple current	Cap. (μF)	Ripple current	Cap. (μF)	Ripple current	Cap. (μF)	Ripple current	Cap. (μF)	Ripple current
20 x 25	6800	3.15	4700	3.05	3300	2.73	2200	2.26		
20 x 30	8200	3.47	5600	3.36	3900	2.94	2700	2.52		
20 x 35	10000	3.78	6800	3.47	4700	3.26	3300	2.73	2200	2.52
	12000	4.52								
20 x 40	15000	5.26	8200	3.57	5600	3.36	3900	2.75	2700	3.73

Case size φDxL (mm)	80 V (1K)		100 V (2A)		160 V (2C)		180 V (2P)		200 V (2D)	
	Cap. (μF)	Ripple current	Cap. (μF)	Ripple current	Cap. (μF)	Ripple current	Cap. (μF)	Ripple current	Cap. (μF)	Ripple current
20 x 30					330	1.45	330	1.77	270	1.41
20 x 35	1500	2.26	1000	1.96	390	1.62	390	1.91	330	1.56
20 x 40	1800	2.52	1200	2.31			470	2.08		

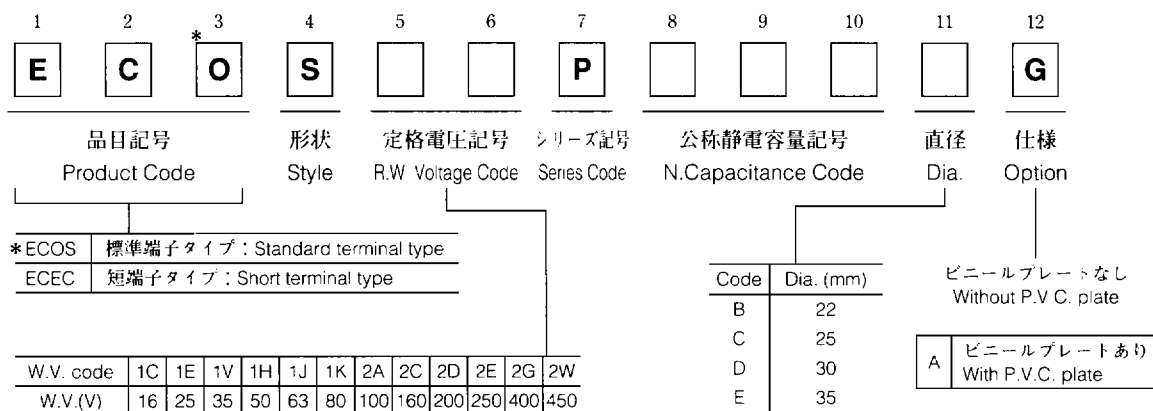
Case size φDxL (mm)	250 V (2E)		315 V (2F)		350 V (2V)		400 V (2G)		450 V (2W)	
	Cap. (μF)	Ripple current	Cap. (μF)	Ripple current	Cap. (μF)	Ripple current	Cap. (μF)	Ripple current	Cap. (μF)	Ripple current
20 x 30	180	1.07	100	0.92	82	0.83	68	0.76	56	0.70
							82	0.83		
20 x 35	220	1.17			100	0.91	100	0.92	68	0.76
									82	0.83
20 x 40			120	1.01			120	1.02		

設計・仕様について予告なく変更する場合があります。ご購入及びご使用前に当社の技術仕様書などをお求め願ひ、それらに基づいて購入及び使用していただきますようお願いいたします。  
 なお、本製品の安全性について疑義が生じたときは、速やかに当社へご通知をいただき、必ず技術検討をしてください。  
 Design, Specifications are subject to change without notice. Ask factory for technical specifications before purchase and/or use.  
 Whenever a doubt about safety arises from this product, please inform us immediately for technical consultation without fail.

# Panasonic アルミニウム電解コンデンサ Aluminium Electrolytic Capacitors/UP

● L寸法 = 20 mm品 (L = 20 mm)

## ■ 品番構成 Explanation of Part Numbers



\* 本カタログご使用有効期間中に、品番構成をECOからECEに変更致します  
変更の際しましては、事前にご連絡させていただきます

\* Our product code will be changed from ECO to ECE during April 1996 to March 1998  
We will inform the revision date before our change

## ■ 寸法/許容リップル電流一覧表 Case size/Ripple current: (A) r.m.s. (120 Hz/+85 °C)

Case size φD×L (mm)	16 V (1C) サージ電圧 (SV) 20 V		25 V (1E) サージ電圧 (SV) 32 V		35 V (1V) サージ電圧 (SV) 44 V		50 V (1H) サージ電圧 (SV) 63 V		63 V (1J) サージ電圧 (SV) 79 V	
	Cap. (μF)	Ripple current	Cap. (μF)	Ripple current	Cap. (μF)	Ripple current	Cap. (μF)	Ripple current	Cap. (μF)	Ripple current
22 × 20	4700	1.60	3300	1.60	2200	1.40	1500	1.20	1000	1.20
25 × 20	6800	1.80	4700	1.80	3300	1.70	2200	1.40	1500	1.30
30 × 20	10000	2.40	6800	2.30	4700	2.00	3300	1.70	2200	1.50
35 × 20	15000	3.20	10000	2.70	6800	2.40	4700	2.10	2700	1.70

Case size φD×L (mm)	80 V (1K) サージ電圧 (SV) 100 V		100 V (2A) サージ電圧 (SV) 125 V		160 V (2C) サージ電圧 (SV) 200 V		200 V (2D) サージ電圧 (SV) 250 V		250 V (2E) サージ電圧 (SV) 300 V	
	Cap. (μF)	Ripple current	Cap. (μF)	Ripple current	Cap. (μF)	Ripple current	Cap. (μF)	Ripple current	Cap. (μF)	Ripple current
22 × 20	680	1.00	470	1.00	220	0.75	150	0.65	120	0.45
25 × 20	1000	1.20	680	1.10	270	0.87	220	0.87	150	0.65
30 × 20	1500	1.40	1000	1.20	390	1.10	330	1.10	220	0.87
35 × 20	2200	1.70	1500	1.50	560	1.30	470	1.30	330	1.10

Case size φD×L (mm)	400 V (2G) サージ電圧 (SV) 450 V		450 V (2W) サージ電圧 (SV) 500 V	
	Cap. (μF)	Ripple current	Cap. (μF)	Ripple current
22 × 20	47	0.25	33	0.20
25 × 20	68	0.35	47	0.29
30 × 20	100	0.47	68	0.38
35 × 20	150	0.60	100	0.52

TS  
·  
UP

設計・仕様について予告なく変更する場合があります。ご購入及びご使用前に当社の技術仕様書などをお求め願ひ、それらに基づいて購入及び使用していただきますようお願いいたします。  
なお、本製品の安全性について疑義が生じたときは、速やかに当社へご通知をいただき、必ず技術検討をしてください。  
Design. Specifications are subject to change without notice. Ask factory for technical specifications before purchase and/or use.  
Whenever a doubt about safety arises from this product, please inform us immediately for technical consultation without fail.