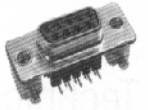


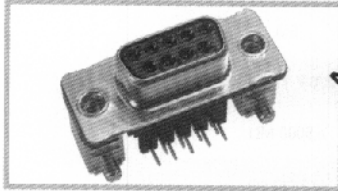
# THT Connectors



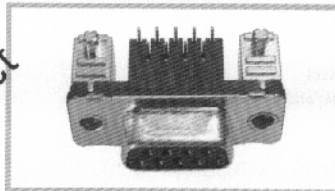
## THT Steckverbinder

### Special Features

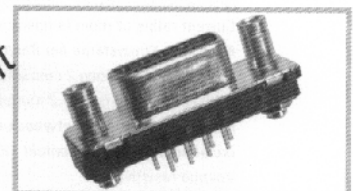
#### Besondere Merkmale



New product



Neuheit



The THT connector were specifically developed for use with fully automatic assembly and solder procedures and **are suitable for leadfree reflow soldering**. The following special criteria were taken into account:

- Loading with "Pick and Place" procedure via a vacuum grabber
- Application with "Tape on Reel" packaging
- Insulator in heat resistant plastic

Diese THT-Steckverbinder wurden gezielt für den Einsatz mit vollautomatischen Montage- und Lötverfahren entwickelt und **sind geeignet für bleifreies Reflow-Lötverfahren**. Folgende spezielle Kriterien wurden dabei berücksichtigt:

- Bestückung im „Pick and Place“-Verfahren durch Vakuum-Greifer
- Einsatz mit „Tape on Reel“-Verpackungen
- Isolierkörper aus Hochtemperatur-Kunststoff

### Ordering Code

#### Bestellschlüssel

F V T 09 P 21S G1 - ...

#### Series Prefix / Serienbezeichnung

#### Range / Baureihe

- V** Through hole / Through hole
- EV** Through hole, low profile D-Sub connectors  
Through hole, D-Sub Steckverbinder mit geringer Einbauhöhe

#### Mounting Type / Befestigungsarten

- T** 4-40 UNC
- Z** M3
- U** Spacer 4-40 / Abstandsbolzen 4-40
- M** Spacer M3 / Abstandsbolzen M3

No. of Contacts / Polzahl	09	15	25
Shell Size / Gehäusegröße	1	2	3

#### Contact Type / Kontaktart

- P** Pin contacts / Stiftkontakte
- S** Socket contacts / Buchsenkontakte

#### Contact Design (e. g.) / Kontaktvariante (z. B.)

Straight PCB termination / gerader Leiterplattenanschluss

- 16S** Ø 0.6 mm (0.146"), only suitable for use with the EG range / Ø 0,6 mm, nur mit Baureihe EG verwendbar
- 24S** Ø 0.6 mm (0.146"), only suitable for use with the EG range / Ø 0,6 mm, nur mit Baureihe EG verwendbar
- 28S** Ø 0.6 mm (0.146"), only suitable for use with the EG range / Ø 0,6 mm, nur mit Baureihe EG verwendbar
- 64S** Ø 0.6 mm (0.146") / Ø 0,6 mm

Right angled PCB termination / abgewinkelter Leiterplattenanschluss

- 21S** Overall height 3.7 mm (0.146") / Bauhöhe 3,7 mm
- 71S** Overall height 5.5 mm (0.216") / Bauhöhe 5,5 mm

More contacts and layouts on request / Weitere Kontakte und Layouts auf Anfrage

#### Performance Classes Available in Accordance with DIN 41652 / Lieferbare Gütestufen nach DIN 41652

- G1** = 500 Contact cycle / Steckzyklen = Performance class 1 / Gütestufe 1
- G2** = 200 Contact cycle / Steckzyklen = Performance class 2 / Gütestufe 2
- G3** = 50 Contact cycle / Steckzyklen = Performance class 3 / Gütestufe 3

#### Modifications / Modifikationen

# Technical Data

## Technische Daten

### Electrical Data

#### Elektrische Daten

Electrical Data Elektrische Daten	
Current rating at room temperature <i>Maximale Stromstärke bei Raumtemperatur</i>	5 A
Test voltage between 2 contacts / shell and contact <i>Prüfspannung zwischen 2 Kontakten bzw. Kontakt und Gehäuse</i>	1200 V / 1 min.
Insulation resistance between contacts <i>Isolationswiderstand Kontakt / Kontakt</i>	≥ 5000 MΩ
Volume resistivity <i>Spezifischer Durchgangswiderstand</i>	≤ 10 <sup>18</sup> Ω cm

### Materials and Platings

#### Materialien und Oberflächen

Materials and Platings Materialien und Oberflächen	
Shell <i>Gehäuse</i>	Steel <i>Stahl</i>
Insulator <i>Isolierkörper</i>	Heat resistant, RoHS conform, leadfree solderable, glass filled (UL94V-0) <i>hochtemperaturbeständig, RoHS konform, bleifrei lötlbar, glasfaserverstärkt (UL94V-0)</i>
Relative temperature index according to UL 746 B <i>rel. Temperaturindex nach UL 746 B</i>	≥ 150 °C (≥ 302 °F)
Heat deflection temperature limit according to DIN 53461 HDT/A <i>Formbeständigkeitstemperatur nach DIN 53461 HDT/A</i>	≥ 276 °C (≥ 529 °F)
Shell plating (standard) <i>Gehäuseoberfläche (Standard)</i>	tin plated over nickel <i>verzinkt über Nickel</i>
Shell (standard) <i>Gehäuse (Standard)</i>	pin connector shell with dimples <i>Stiftsteckverbindergehäuse mit Kontaktnoppen</i>
Contact material <i>Kontaktmaterial</i>	Copper alloy <i>Kupfer-Legierung</i>

### PCB Layout

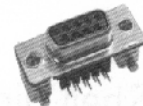
#### Leiterplattenlayout

Please see page 20  
*Siehe Seite 20*

### Packing Units

#### Verpackungseinheiten

Please see page 26  
*Siehe Seite 26*

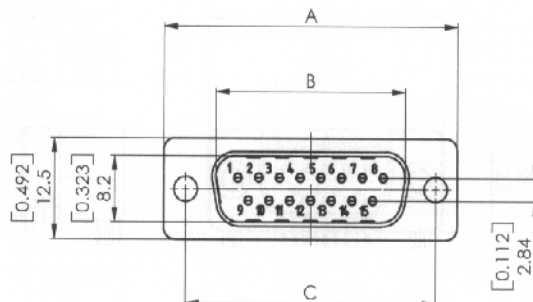


# Shell Dimensions Straight PCB Termination

## Gehäuseabmessungen gerader Leiterplattenanschluss

### Pin Connector Shell

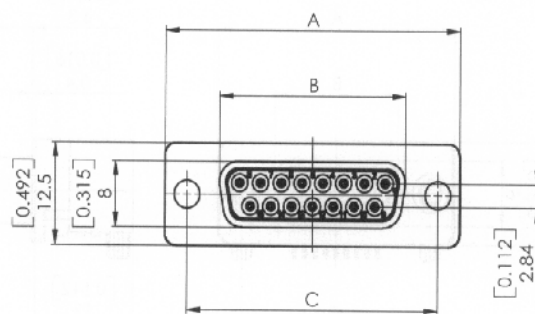
#### Stiftsteckverbindergehäuse



Shell Size Gehäusegröße	No. of Contacts Polzahl	A		B	C
		±0,1 (±0.004)	±0,4 (±0.016)	+0,2 (+0.008)	±0,15 (±0.006)
1	9	31,4 (1.236)		16,9 (0.665)	25,0 (0.984)
2	15		39,1 (1.539)	25,2 (0.992)	33,3 (1.311)
3	25		53,0 (2.087)	38,9 (1.531)	47,04 (1.852)

### Socket Connector Shell

#### Buchsensteckverbindergehäuse



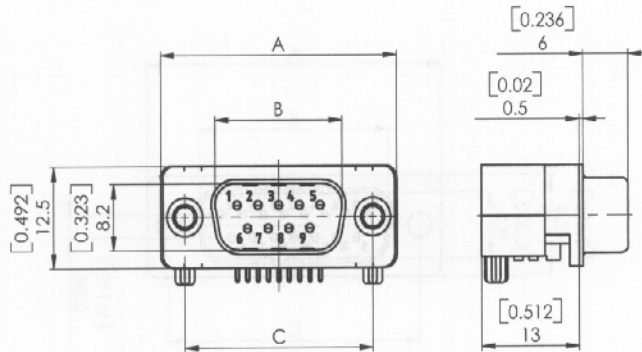
Shell Size Gehäusegröße	No. of Contacts Polzahl	A		B	C
		±0,1 (±0.004)	±0,4 (±0.016)	-0,2 (-0.008)	±0,15 (±0.006)
1	9	31,4 (1.236)		16,4 (0.646)	25,0 (0.984)
2	15		39,1 (1.539)	24,7 (0.972)	33,3 (1.311)
3	25		53,0 (2.087)	38,5 (1.516)	47,04 (1.852)

# Shell Dimensions Right Angled PCB Termination

## Gehäuseabmessungen abgewinkelter Leiterplattenanschluss

### Pin Connector Shell

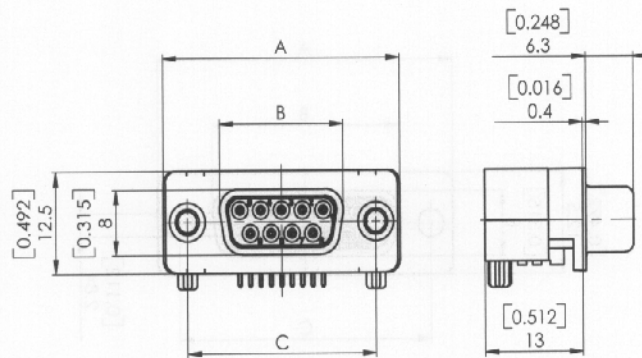
#### Stiftsteckverbindergehäuse



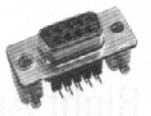
Shell Size Gehäusegröße	No. of Contacts Polzahl	A			B	C
		±0,1 (±0.004)	±0,4 (±0.016)	+0,2 (+0.008)	±0,15 (±0.006)	
1	9	31,4 (1.236)		16,9 (0.665)	25,0 (0.984)	
2	15		39,1 (1.539)	25,2 (0.992)	33,3 (1.311)	
3	25		53,0 (2.087)	38,9 (1.531)	47,04 (1.852)	

### Socket Connector Shell

#### Buchsensteckverbindergehäuse



Shell Size Gehäusegröße	No. of Contacts Polzahl	A			B	C
		±0,1 (±0.004)	±0,4 (±0.016)	-0,2 (-0.008)	±0,15 (±0.006)	
1	9	31,4 (1.236)		16,4 (0.646)	25,0 (0.984)	
2	15		39,1 (1.539)	24,7 (0.972)	33,3 (1.311)	
3	25		53,0 (2.087)	38,5 (1.516)	47,04 (1.852)	

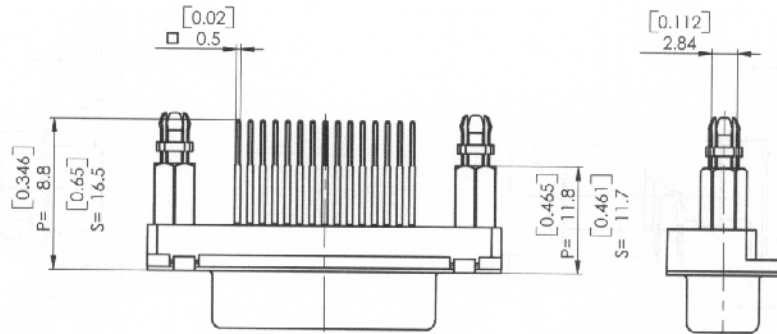


# Straight Signal Contacts (THT)

## Gerade Signalkontakte (THT)

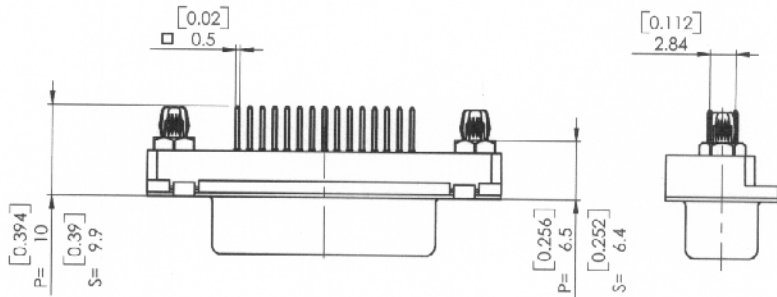
Straight PCB Termination Ø 0.6 mm (0.146")

Gerader Leiterplattenanschluss Ø 0,6 mm



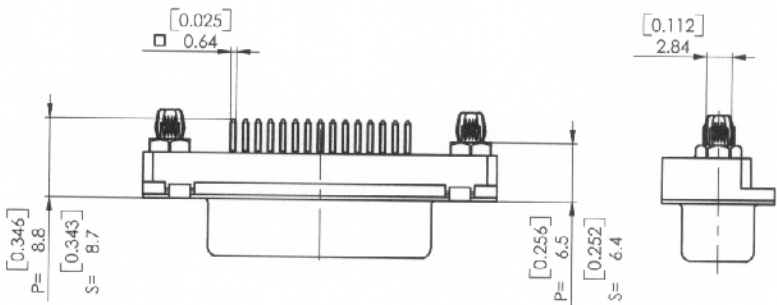
Contact design  
Kontaktvariante

16S



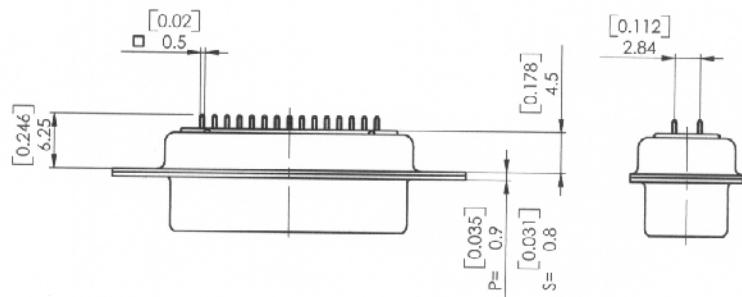
Contact design  
Kontaktvariante

24S



Contact design  
Kontaktvariante

28S



Contact design  
Kontaktvariante

64S

# Right Angled Signal Contacts (THT)

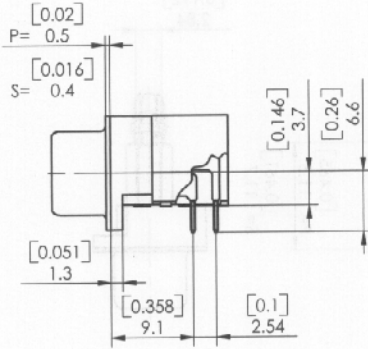
## Abgewinkelte Signalkontakte (THT)

Overall Height 3.7 mm (0.146")

Bauhöhe 3,7 mm

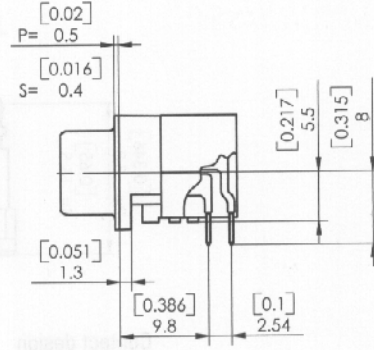
Overall Height 7.3 mm (0.216")

Bauhöhe 5,5 mm



Contact design  
Kontaktvariante

21S



Contact design  
Kontaktvariante

71S