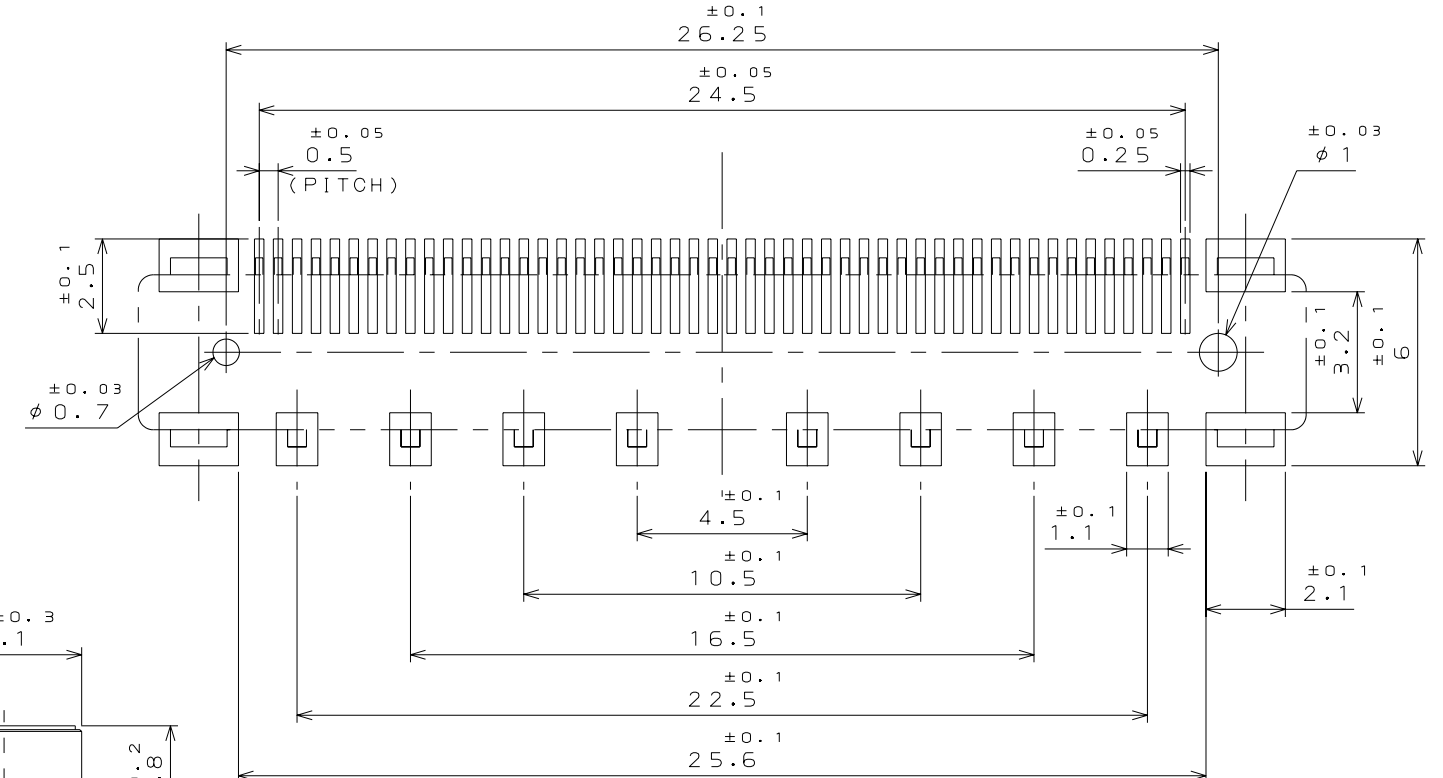
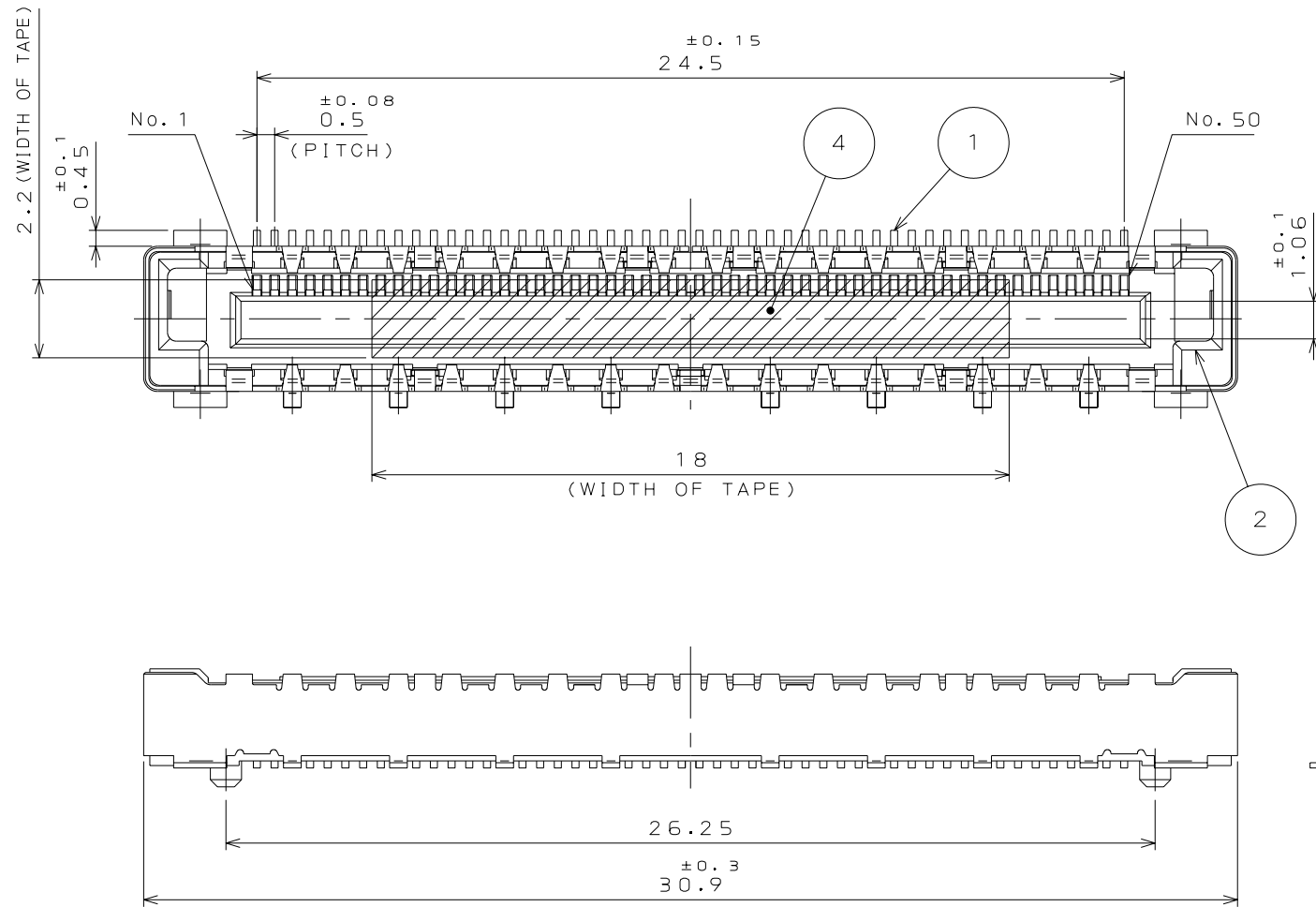


200501RS

('ON 9NIMVARD) 台機理図

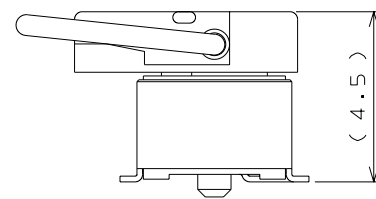
版数 REV.	年月日 DATE	DCN NO.	変更内容 DESCRIPTION	製図 DR.	担当 CHK.	査閲 APPD.	承認 APPD.



APPLICABLE P.C.B. DIMENSION (REF.)
適合基板寸法 (参考)

TABLE 1
表 1

CONTACT AREA 接触部	TERMINAL AREA 端子部
GOLD (MIN. 0.76 μm) OVER NICKEL Ni上Au (0.76 μm以上)	GOLD (MIN. 0.03 μm) OVER NICKEL Ni上Au (0.03 μm以上)



MATED CONDITION (REF.)
嵌合状態 (参考)

特別管理品目
SPECIAL CONTROL ITEM
D C O m

REFERENCE ONLY
JAE

4	HEAT RESISTING TAPE 耐熱テープ*	1	PI.		t0.05
3	SHELL シェル	1	COPPER ALLOY 銅合金	TIN PLATING スズメッキ	
2	INSULATOR インシュレータ	1	HEAT RESISTING PLASTIC 耐熱性プラスチック		UL94V-0 BLACK 黒
1	CONTACT コンタクト	50	COPPER ALLOY 銅合金	SEE TABLE 1 表2参照	
符号 NO.	名称 DESCRIPTION	個数 QTY.	材料 MATERIAL	仕上 FINISH	備考 REMARKS
仕様書 (SPECIFICATION)		第1版 (ORIGINAL DATE) 8.Sep.2005		尺度 (SCALE) 5:1	シリーズ (SERIES) FI
一般公差 (GENERAL TOLERANCE)		製図 DR.	担当 CHK. T.YAMAJI	名称 (TITLE) FI-TD50SB-E	
寸法 (DIMENSION)	角度 (ANGLES)	査閲 APPD. M.SUZUKI			
. ±0.8	X° ±	承認 APPD. K.HISATOMI			
.X ±0.4	X°X ±				
.XX ±0.1		質量 (MASS)			
.XXX ±					
日本航空電子工業株式会社 JAPAN AVIATION ELECTRONICS INDUSTRY, LTD.			図面番号 (DRAWING NO.) SJ105007		
DCFC-C-212F(05.08)			版数 (REV.) 1		

LEAD FREE この製品は鉛フリー品です

JAE CONNECTOR DIV. PROPRIETARY.
COPYRIGHT (C) 2005. JAPAN AVIATION ELECTRONICS INDUSTRY, LTD.