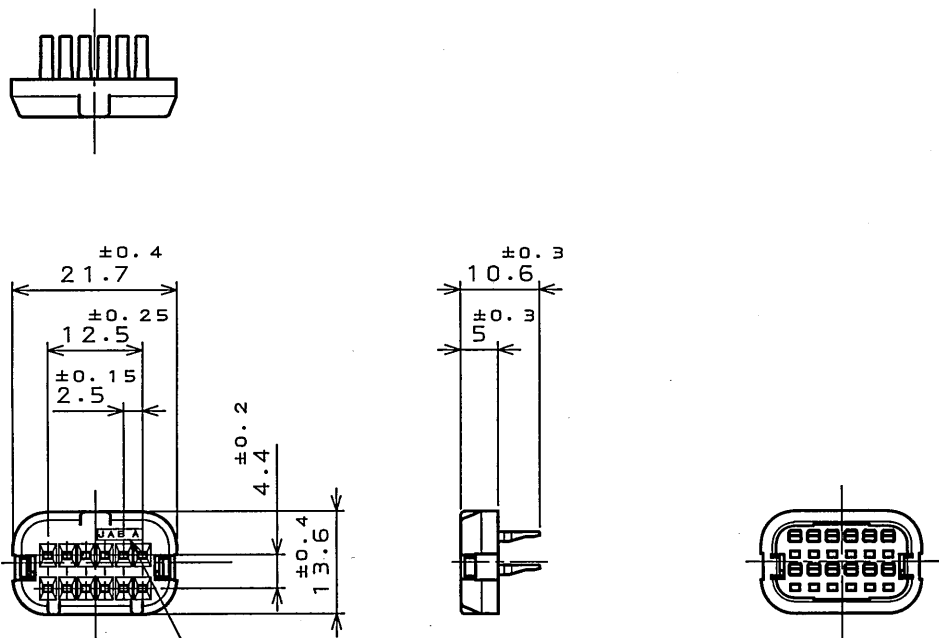



版数 REV.	年月日 DATE	DCN NO.	変更内容 DESCRIPTION	製図 DR.	担当 CHK.	査閲 APPD.	承認 APPD.
------------	-------------	---------	---------------------	-----------	------------	-------------	-------------



社標、キャビマーク刻印
 キャビマークは金型キャビ毎に
 A,B,C・・・の順に刻印する。
 Raised company logo
 and cavity mark.
 Cavity mark appears
 in alphabetical order.

DOF-0-211E(03.08)

符号 NO.		名称 DESCRIPTION		個数 QTY.		30%GF PBT 材 料 MATERIAL		仕 上 FINISH		備 考 REMARKS		
仕様書 (SPECIFICATION)				第1版 (ORIGINAL DATE)		名称 (TITLE)		日本航空電子工業株式会社				
				30.Aug.2004		MX23A12XF1		JAPAN AVIATION				
一般公差 (GENERAL TOLERANCE)				製図 DR.		-		ELECTRONICS				
寸法 (DIMENSION)		角度 (ANGLES)		担当 CHK.		Y.NAKAMURA		INDUSTRY, LTD.				
. ±0.8		X° ±		査閲 APPD.		N. Oiri						
.X ±0.4		X°X ±		承認 APPD.		T. Totani						
.XX ±0.1								図面番号 (DRAWING NO.)				
.XXX ±								シリーズ (SERIES)		尺度 (SCALE)		版数 (REV.)
								MX23A		1:1		1
										SJ100916		