

LCD GRAPHIC MODULE

640 x 64 dots 1/64 duty

■バックライト BACK LIGHT

■バックライト用電源 POWER SUPPLY FOR BACK LIGHT

■コントロールボード CONTROL BOARD

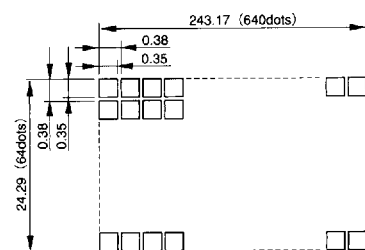
■コントロールLSI CONTROL LSI

MSM6255GS

■絶対最大定格 ABSOLUTE MAXIMUM RATINGS

項目 Item	記号 Symbol	最小値 Min.	最大値 Max.	単位 Unit
ロジック用電源電圧 Power supply for logic	VDD-VSS	0	6.0	V
LCDドライブ用電源電圧 Power supply for LCD drive	VDD-VEE	0	18	V
入力電圧 Input voltage	V _I	VSS	VDD	V
動作温度 Operating temperature	T _{OP}	0	40	°C
保存温度 Storage temperature	T _{STG}	-20	60	°C

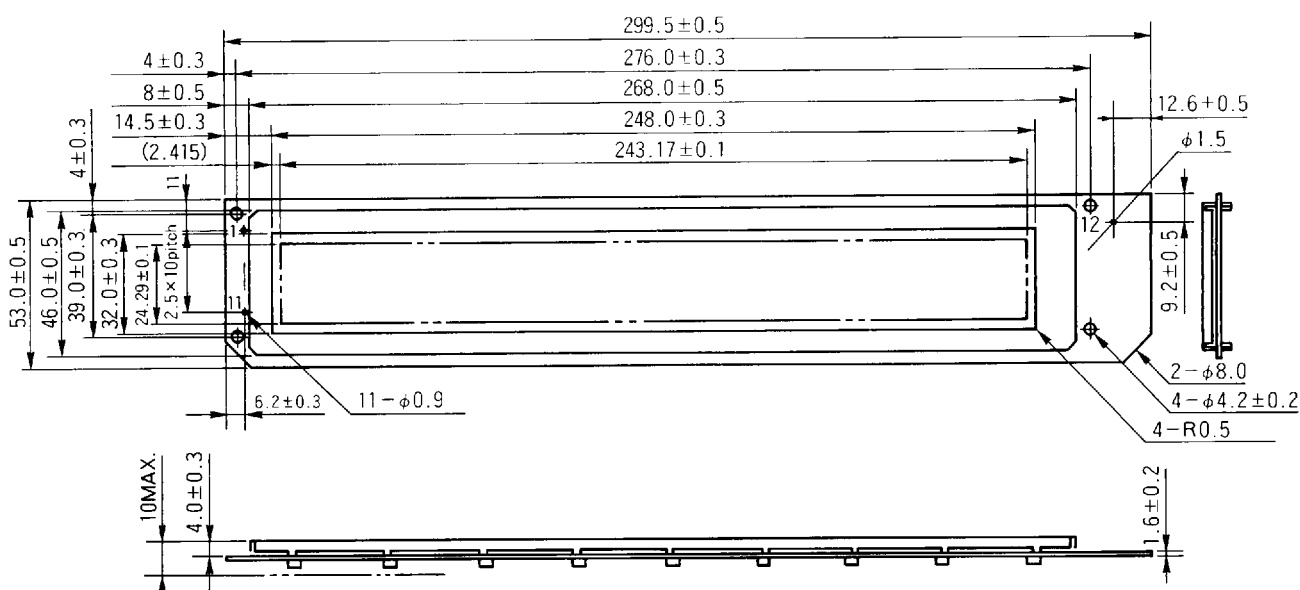
■ドットピッチとドットサイズ DOT PITCH & DOT SIZE



Unit : mm

■外形寸法 EXTERNAL DIMENSIONS

DataSheet4U.com



Unit : mm

■電気的特性 ELECTRICAL CHARACTERISTICS

V_{SS}=0V, V_{DD}=5V±5%, V_{DD}-V_{EE}=17V±0.5V, T_a=25°C

項目 Item	記号 Symbol	条件 Condition	最小値 Min.	標準 Typ.	最大値 Max.	単位 Unit
'H' 入力電圧 Input 'H' Voltage	V _{IH}		0.8V _{DD}	—	V _{DD}	V
'L' 入力電圧 Input 'L' Voltage	V _{IL}		V _{SS}	—	0.2V _{DD}	
消費電流 Current consumption	I _{DD}	f _{CL2} =3.0MHz D ₁ =GND	—	10.5	—	mA
	I _{EE}			3.0		

■インターフェースピン接続

INTERFACE PIN CONNECTION

ピンNo.	記号	機能
1	D1	表示データ、H点灯、L非点灯
2	FLM	走査線駆動同期信号
3	M	交流駆動信号
4	CL1	データ信号ラッチクロック
5	CL2	データ信号シフトクロック
6	VSS	0V (GND)
7	VDD	ロジック用電源
8	VSS	0V (GND)
9	VEE	LCDドライバー駆動用電源
10	NC	
11	VSS	0V (GND)
12	VO	液晶駆動電圧

■光学的特性 OPTICAL CHARACTERISTICS

T_a=25°C

項目 Item	記号 Symbol	条件 Condition	最小値 Min.	標準 Typ.	最大値 Max.	単位 Unit
視角範囲 Viewing angle	$\phi 1 \sim \phi 2$	$K \geq 1.4, \theta = 0^\circ$	40	—	—	deg.
	θ	$K \geq 1.4, \phi = 20^\circ$	±30 (±20)	—	—	deg.
コントラスト比 Contrast ratio	K	$\phi = 0^\circ, \theta = 0^\circ$	3.0	—	—	—
立ち上がり時間 Rise time	t _r	$\phi = 20^\circ, \theta = 0^\circ$	—	200 (300)	300 (350)	ms.
立ち下がり時間 Fall time	t _f	$\phi = 20^\circ, \theta = 0^\circ$	—	200 (300)	300 (350)	ms.

■インターフェースコネクタ

CONNECTOR MODEL NO.

() 内は5415の数値です。

■タイミング特性 AC ELECTRICAL CHARACTERISTICS

T_a=25°C

項目 Item	記号 Symbol	最小値 Min.	標準 Typ.	最大値 Max.	単位 Unit
クロック周波数 (CL2) Clock frequency (CL2)	f _{CL2}	2.8	3.0	3.3	MHz
クロックパルス幅 (Hレベル) Clock pulse width (High level)	t _{CWH}	125	—	—	ns
クロックパルス幅 (Lレベル) Clock pulse width (Low level)	t _{CWL}	125	—	—	ns
クロックセットアップタイム Clock set up time	t _{CSU}	250	—	—	ns
データセットアップタイム Data set up time	t _{SU}	50	—	—	ns
FLMセットアップタイム FLM set up time	t _{FSU}	50	—	—	ns
M遅延時間 M delay time	t _{DM}	-1000	0	1000	ns
FLMホールドタイム FLM hold time	t _{FH}	50	—	—	ns
データホールドタイム Data hold time	t _{DH}	50	—	—	ns

