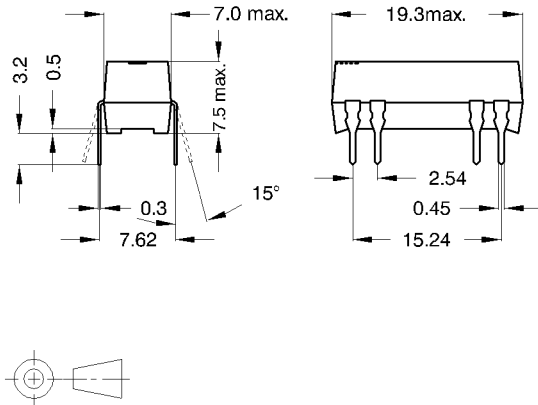
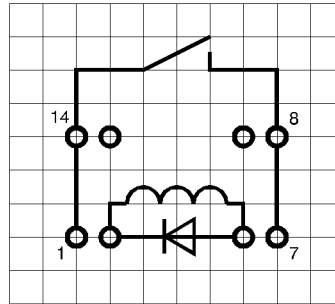


Dimensions (Tolerance ± 0.1)



Layout 11D Pitch 2.54/Top View



Marking

Typ Layout
 Production Code
 EN 60062

MEDER electronic
 DIP15-1A72-11D YW

Spulendaten bei 20 °C	Bedingung	Min	Soll	Max	Einheit
Spulenwiderstand		1.800	2.000	2.200	Ohm
Spulenspannung			15		VDC
Nennleistung			113		mW
Spulenstrom			7,5		mA
Wärmewiderstand	max. Relais temperatur = Arbeitstemperatur + Eigenerwärmung		97		K/W
Induktivität			220		mH
Anzugsspannung				10,5	VDC
Abfallspannung		2,2			VDC

Kontakt Daten 66/3	Bedingung	Min	Soll	Max	Einheit
Schaltleistung	Kombinationen von Schalt-Spannung und -Strom dürfen die max. Schaltleistung nicht übersteigen			10	W
Schaltspannung	DC or Peak AC			200	V
Schaltstrom	DC or Peak AC			0,5	A
Transportstrom	DC or Peak AC			1	A
Kontaktwiderstand statisch	bei 40% Übererregung Anfangswert			150	mOhm
Isolationswiderstand	RH <45 %, 100 Volt Messspannung	5			TOhm
Durchbruchspannung (> 20 AT)	gemäß IEC 255-5	0,5			kV DC
Schaltzeit inklusive Prellen	gemessen mit 40% Übererregung			0,5	ms
Abfallzeit	gemessen ohne Spulenerregung			0,1	ms
Kapazität	@ 10 kHz über offenem Kontakt		0,2		pF

Produktspezifische Daten	Bedingung	Min	Soll	Max	Einheit
Kontaktanzahl			1		
Kontakt - Form			A - Schließer		
Isol. Spannung Spule/Kontakt	gemäß IEC 255-5	1,5			kV DC
Isol. Widerstand Spule/Kontakt	40 °C, 95% R.H.	10			TOhm
Kapazität Spule/Kontakt	@ 10 kHz über offenem Kontakt		0,8		pF
Gehäusefarbe			schwarz		
Gehäusematerial			mineralisch gefülltes Epoxy		
Anschlusspins			FeNi-Legierung verzinnt		
Magnetische Abschirmung			nein		
Reach / RoHS Konformität			ja		
Zulassung			UL File No. NRNT2.E156887		
Zulassung			UL File No. NRNT8.E156887		

Änderungen im Sinne des technischen Fortschritts bleiben vorbehalten

Neuanlage am: 07.06.06 Neuanlage von: KMUELLER
 Letzte Änderung 20.08.09 Letzte Änderung : KSCHIELENSKI

Freigegeben am: 25.08.08 Freigegeben von: RRIPL
 Freigegeben am: 21.08.09 Freigegeben von: KOLBRICH

Version: 02



Products for tomorrow...

Europe: +49 / 7731 8399 0 | Email: info@meder.com
USA: +1 / 508 295 0771 | Email: salesusa@meder.com
Asia: +852 / 2955 1682 | Email: salesasia@meder.com

Artikel Nr.:
3215100111
Artikel:
DIP15-1A72-11D

Umweltdaten	Bedingung	Min	Soll	Max	Einheit
Schock	1/2 Sinuswelle, Dauer 11ms			50	g
Vibration	von 10 - 2000 Hz			20	g
Arbeitstemperatur		-20		70	°C
Lagertemperatur		-35		95	°C
Löttemperatur	Wellenlöten max. 5 Sek.			260	°C
Waschfähigkeit					Fluxdicht

Allgemeine Daten	Bedingung	Min	Soll	Max	Einheit
Gesamtgewicht	Nettogewicht BT		2		g
Verpackung					Stange a 25 Stk

Änderungen im Sinne des technischen Fortschritts bleiben vorbehalten

Neuanlage am: 07.06.06 Neuanlage von: KMUELLER

Freigegeben am: 25.08.08 Freigegeben von: RRIPL

Letzte Änderung 20.08.09 Letzte Änderung : KSCHIELENSKI

Freigegeben am: 21.08.09 Freigegeben von: KOLBRICH

Version: 02