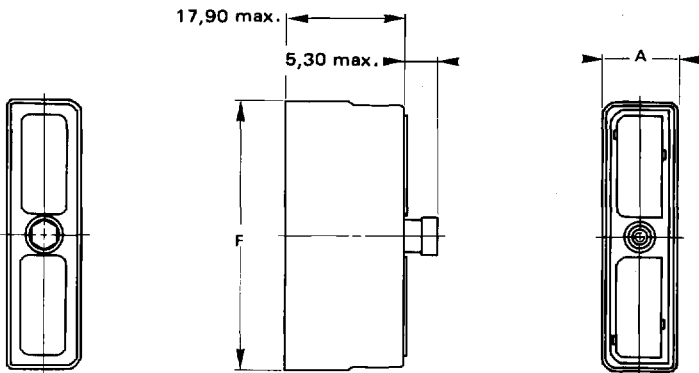
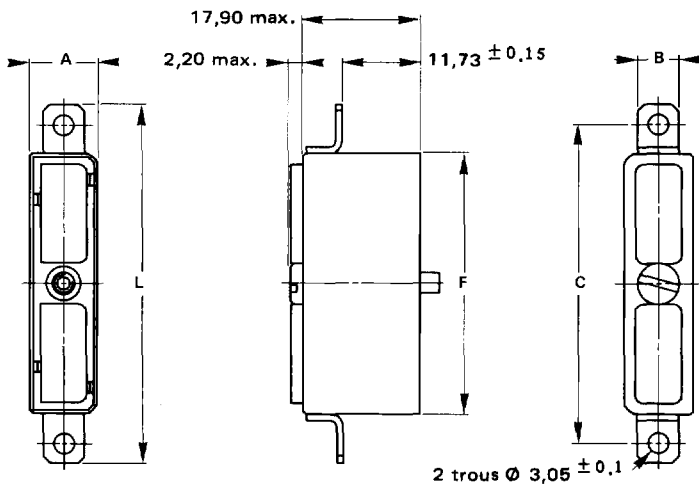


PARTIE MOBILE BOITIER METALLIQUE
PLUG METALLIC SHELL



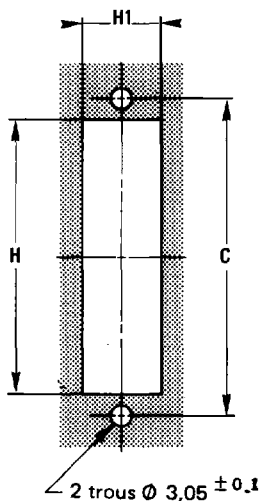
REFERENCE P/N	A max.	F max.	REFERENCE P/N
UR 814-212-P/S	9,60	24,85	RE 14-212-P/S
UR 814-328-P/S	9,60	41,10	RE 14-328-P/S
UR 814-442-P/S	11,65	41,10	RE 14-442-P/S
UR 814-670-P/S	15,70	41,10	RE 14-670-P/S
UR 814-700-P/S	15,70	53,15	RE 14-700-P/S

PARTIE FIXE BOITIER METALLIQUE
RECEPTACLE METALLIC SHELL



REFERENCE P/N	A max.	B max.	C ± 0,1	E max.	L max.	REFERENCE P/N
UR 864-212-P/S	8,35	6,50	32,33	23,60	38,80	RE 64-212-P/S
UR 864-328-P/S	8,35	6,50	48,62	39,85	55,05	RE 64-328-P/S
UR 864-442-P/S	10,40	6,50	48,62	39,85	55,05	RE 64-442-P/S
UR 864-670-P/S	14,45	9,70	48,62	39,85	55,05	RE 64-670-P/S
UR 864-700-P/S	14,45	9,70	60,63	52,00	67,20	RE 64-700-P/S

PERCAGE / FIXATION PANNEAU
PANEL CUT-OUT AND FIXING



Taille Size	C max.	H ± 0,1	H 1 ± 0,1
212	32,33	25,30	10,05
328	48,62	41,55	10,05
442	48,62	41,55	12,10
670	48,62	41,55	16,15
700	60,63	53,65	16,15

ACCOUPLMENT DE RE 14 AVEC RE 64
OU UR 814 AVEC UR 864
RE 14 MATED WITH RE 64
OR UR 814 WITH UR 864

