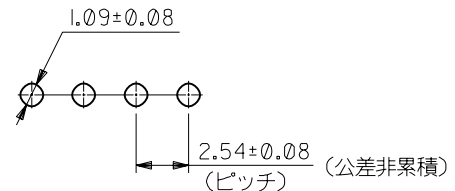
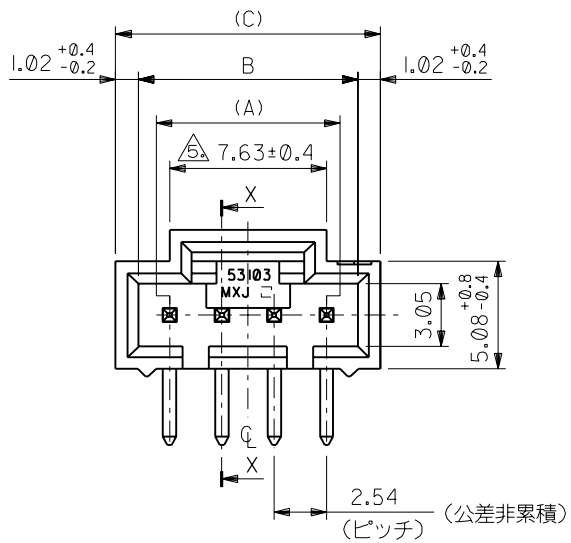
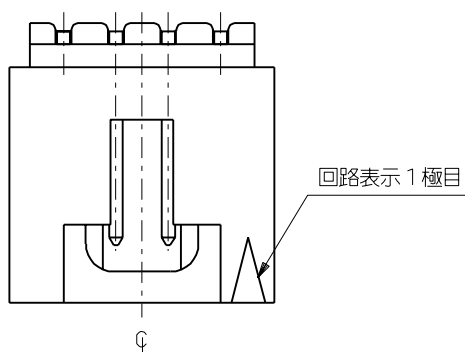


:MM DIMENSIONS IN METRIC DO NOT SCALE DRAWING

ENG. NO. SD-53103-\*\*-2\*  
EDP NO. #

### OPTION C

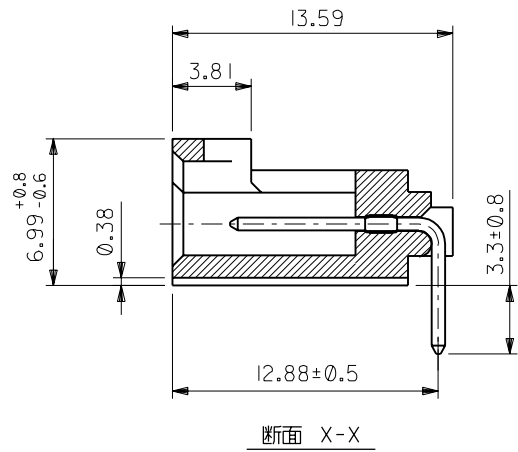


推奨基板穴寸法

- 注記:
- 材料  
ハウジング: ガラス入りポリエステル UL 94V-0  
ピン: 黄銅
  - 仕上げ  
接点部: 金メッキ 0.38 μm MIN.  
半田付け部: 半田メッキ 1.90 μm MIN.  
下地メッキ: ニッケルメッキ 1.27 μm MIN.
  - 適合メソコネクター: 51030-\*\*-3\*  
52109-\*\*\*\*



2極, 3極の場合  
(SCALE:2-1)



断面 X-X

- 推奨基板厚:  $t = 1.6 \pm 0.05$
- △ 2極の場合は,  $5.93^{+0.8}_{-0.4}$
- ハウジングの色 (ENG. No. の下1桁に対応する.):  
白色: 53103-\*\*-20  
赤色: 53103-\*\*-22  
黄色: 53103-\*\*-23  
青色: 53103-\*\*-24

66.05	64.01	60.96	53103-252*	25
63.51	61.47	58.42	-242*	24
60.97	58.93	55.88	-232*	23
58.43	56.39	53.34	-222*	22
55.89	53.85	50.80	-212*	21
53.35	51.31	48.26	-202*	20
50.81	48.77	45.72	-192*	19
48.27	46.23	43.18	-182*	18
45.73	43.69	40.64	-172*	17
43.19	41.15	38.10	-162*	16
40.65	38.61	35.56	-152*	15
38.11	36.07	33.02	-142*	14
35.57	33.53	30.48	-132*	13
33.03	30.99	27.94	-122*	12
30.49	28.45	25.40	-112*	11
27.95	25.91	22.86	-102*	10
25.41	23.37	20.32	-092*	9
22.87	20.83	17.78	-082*	8
20.33	18.29	15.24	-072*	7
17.79	15.75	12.70	-062*	6
15.25	13.21	10.16	-052*	5
12.71	10.67	7.62	-042*	4
10.17	8.13	5.08	-032*	3
7.37	5.33	2.54	53103-022*	2
(C)	B	(A)	ENG.NO.	極数

材料 MATERIAL		MOLEX-JAPAN CO.,LTD. 日本モレックス株式会社	
注記参照		EDP. NO. #	
仕上げ FINISH 注記参照		ENG. NO. SD-53103-**-2*	
適用電線範囲 WIRE RANGE #		REV 0	
被覆外径 INS. RANGE #		TITLE 名称 (OPTION C) J-SL HEADER RIGHT ANGLE ASS'Y (2.54) / .100 GRID W/O P.C.B. SNAPS	
角度 ANGLE ±3°	記号 LTR	変更内容 REVISION RECORD	DATE
30以上 OVER ±0.3	0	新規作成 (120069)	92/2/24
10以上 30未満 UNDER ±0.25			
10未満 UNDER ±0.2			
一般公差 GENERAL TOLERANCES	REVISE ONLY ON CAD SYSTEM		
DRAWN BY 92/2/24 S. Maruyama		CHK'D BY H. Hirata	
APP'D BY S. Yamada		尺度 SCALE 4-1	