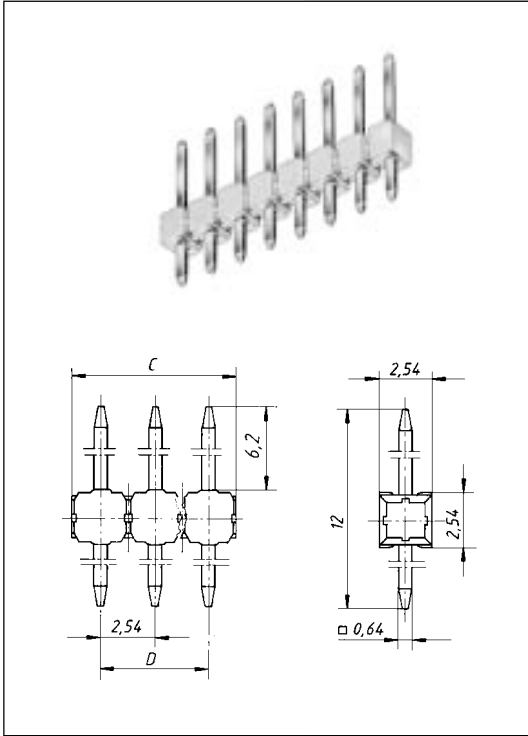


Stiftleisten, Raster 2,54 mm
Pin strips, pitch 2.54 mm

Serie MGZ 8540, stehend, einreihig
Series MGZ 8540, vertical, single row

Polzahl Positions	Artikel-Nummer Part number	Abmessungen C Dimensions C	Abmessungen D Dimensions D
1	MGZ 8540 - 6 - 0 - 101	2,54	-
2	MGZ 8540 - 6 - 1 - 202	5,08	2,54
3	MGZ 8540 - 6 - 2 - 303	7,62	5,08
-	-	-	-
-	-	-	-
-	-	-	-
50	MGZ 8540 - 6 - 49 - 5050	127,00	124,46



Serie MGZ 8543, liegend, einreihig
Series MGZ 8543, horizontal, single row

Polzahl Positions	Artikel-Nummer Part number	Abmessungen C Dimensions C	Abmessungen D Dimensions D
1	MGZ 8543 - 6 - 0 - 101	2,54	-
2	MGZ 8543 - 6 - 1 - 202	5,08	2,54
3	MGZ 8543 - 6 - 2 - 303	7,62	5,08
-	-	-	-
-	-	-	-
-	-	-	-
50	MGZ 8543 - 6 - 49 - 5050	127,00	124,46

