

8508E01S

('ON 0NIMVHD) 台 標 圖 号

版 数 REV.	年 月 日 DATE	DCN NO.	変 更 内 容 DESCRIPTION	製 図 DR.	担 当 CHK.	査 閲 APPD.	承 認 APPD.
2	3.000.2003	053945	REVISED TABLE 2		H.TAKAHASHI	Y.YAHIRO	S.Kashinagi

TABLE 2 CONTACT FINISH

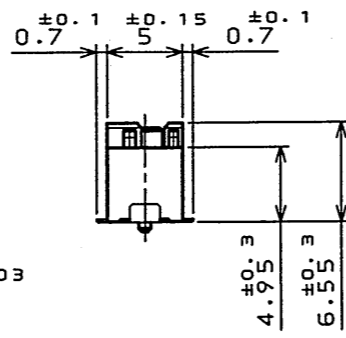
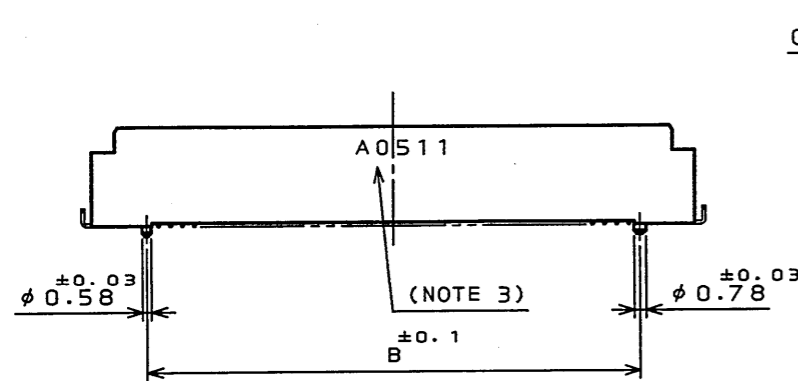
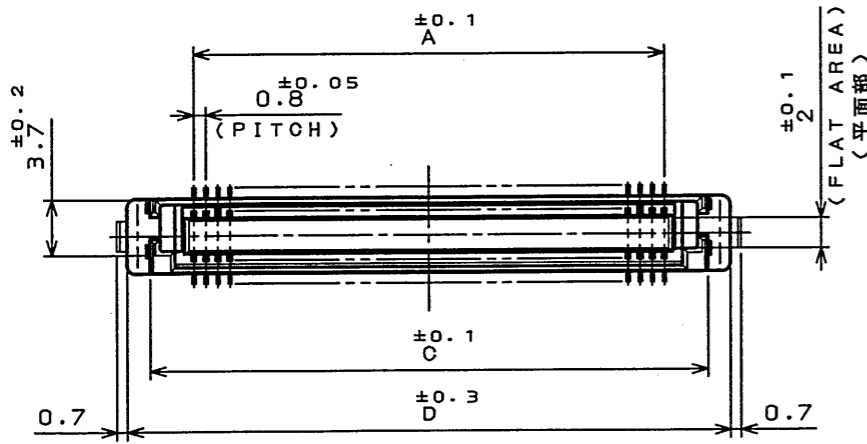
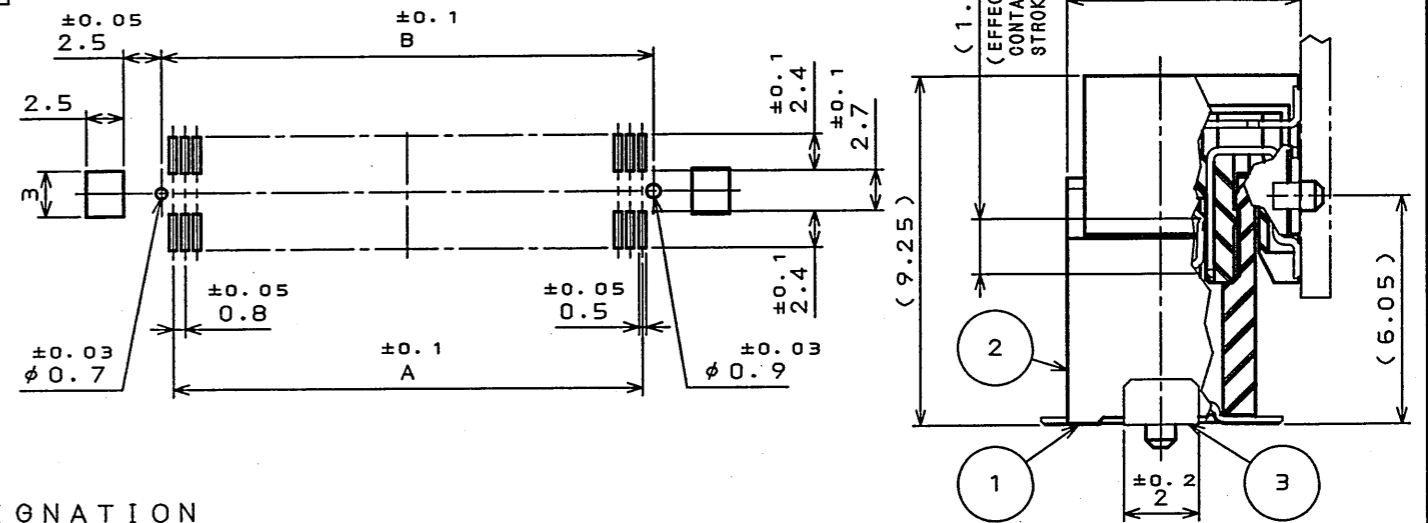
仕上記号 FINISH	接触部仕上 CONTACT AREA	端子部仕上 TERMINAL AREA
無印 NONE	NI上Au0.1μm以上 GOLD (0.1μm MIN) OVER NICKEL	NI上Auフラッシュ GOLD FLASH OVER NICKEL
1	NI上Au0.1μm以上 GOLD (0.1μm MIN) OVER NICKEL	錫または鉛合金(無鉛) (LEAD FREE) TIN/TIN ALLOY

APPLICABLE P.C.B. DIMENSION (REF.)

適合基板寸法(参考)

MATED CONDITION(REF.)

嵌合状態図(参考) (SCALE 5:1)



DESIGNATION

命名法

KX14-***K5D*-VIE

(LEAD FREE)TIN/TIN ALLOY

錫又は鉛合金(無鉛)

シリーズ
SERIES PREFIX

14:レセプタクル
15:プラグ
14:RECEPTACLE
15:PLUG

芯数
NO. OF CONTACTS

モディファイコード
MODIFICATION CODE

コンタクト仕上
CONTACT FINISH (TABLE 2)

マウント形状
D:位置決めボス有・ホールドダウン有
E:位置決めボス有・ホールドダウン無

MOUNT:
D:WITH POSITIONING BOSS, WITH HOLD-DOWN
E:WITH POSITIONING BOSS, WITHOUT HOLD-DOWN

平行基板間高さ

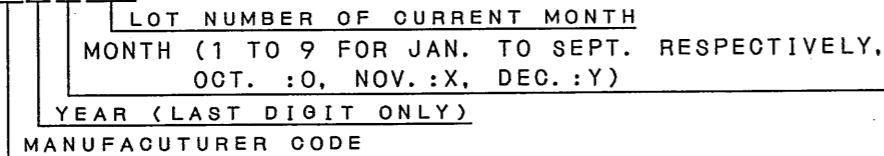
STACKING HEIGHT PER ONE SIDE, KX**.(NOTE2)

TABLE 1 DIMENSION

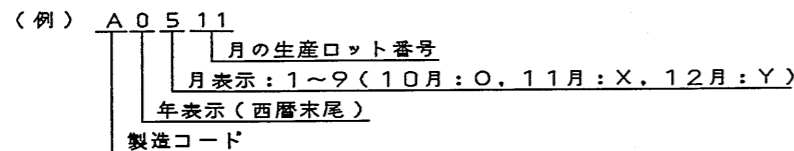
開発状態 DEVELOPMENT CONDITION	芯数 NO. OF CONTACT	A	B	C	D
×	20	7.2	8.7	13	16
×	30	11.2	12.7	17	20
○	40	15.2	16.7	21	24
○	50	19.2	20.7	25	28
×	60	23.2	24.7	29	32
×	70	27.2	28.7	33	36
○	80	31.2	32.7	37	40
×	100	39.2	40.7	45	48
×	120	47.2	48.7	53	56
×	140	55.2	56.7	61	64
×	160	63.2	64.7	69	72

○:開発済み :DEVELOPED
×:開発予定 :DEVELOPMENT PROGRAM

- NOTE 1. COPLANARITY:0.1mm MAX.
2. STACKING HEIGHT = HEIGHT OF KX14 (RECEPTACLE) + HEIGHT OF KX15 (PLUG)
EX.:KX14-***K5E, KX15-***K2E → 7mm=5+2
3. PRODUCTION LOT NUMBER AS INDICATED.
(EX.) A0511



1. 端子の平坦度は、0.1以下。
2. KX14 (レセプタクル) の数と、KX15 (プラグ) の数とを加えた値が平行基板間高さになります。
3. 図示の面に、ロット番号を表示する。



3	HOLD DOWN	2	COPPER ALLOY	(LEAD FREE)TIN/TIN ALLOY	
2	INSULATOR	1	GLASS FILLED LCP		COLOR : BLACK
1	CONTACT	TABLE 1	COPPER ALLOY	TABLE 2	
符号 NO.	名 称 DESCRIPTION	個 数 QTY.	材 料 MATERIAL	仕 上 FINISH	備 考 REMARKS
仕様書 (SPECIFICATION) JACS-1401-*		第1版 (ORIGINAL DATE) 3.Mar.2003		尺 度 (SCALE) 2:1	
公差 (GENERAL TOLERANCE)		製 図 DR.		名 称 (TITLE)	
寸法 (DIMENSION)		担 当 CHK.		KX14-***K5D*-VIE	
角度 (ANGLES)		査 閲 APPD.		RECEPTACLE	
. ±0.8		承 認 APPD.		重量 (WEIGHT)	
.X ±0.4		K.SATOU		JAE CONNECTOR DIV. PROPRIETARY.	
.XX ±0.1				COPYRIGHT (C) 2003, JAPAN AVIATION ELECTRONICS INDUSTRY, LTD.	
.XXX ±				JAE CONNECTOR DIV. PROPRIETARY.	
				COPYRIGHT (C) 2003, JAPAN AVIATION ELECTRONICS INDUSTRY, LTD.	

LEAD FREE この製品は鉛フリー品です

JAE CONNECTOR DIV. PROPRIETARY. COPYRIGHT (C) 2003, JAPAN AVIATION ELECTRONICS INDUSTRY, LTD.

DOF-0-212E(03.08)

