



D-Sub, L-Filter

D-Sub, L-Filter

Ordering Code

Bestellschlüssel

| | F | TS | C | 25 | P | 1 | G1 | - | ... |
|---|----|----|----|----|----|---|----|---|-----|
| Series prefix / Serienbezeichnung | | | | | | | | | |
| Mounting Type / Befestigungsarten | | | | | | | | | |
| <input type="checkbox"/> Standard Ø 3,1mm (0.122") / Standard Ø 3,1 mm | | | | | | | | | |
| W Float mounted / <i>schwimmend</i> | | | | | | | | | |
| T Clinch nut 4-40 UNC / <i>Einnietmutter 4-40 UNC</i> | | | | | | | | | |
| Z Clinch nut M3 / <i>Einnietmutter M3</i> | | | | | | | | | |
| TS Clinch nut 4-40 UNC self locking / <i>Einnietmutter 4-40 UNC selbstsichernd</i> | | | | | | | | | |
| TZ Clinch nut M3 self locking / <i>Einnietmutter M3 selbstsichernd</i> | | | | | | | | | |
| Code for Filter Connectors / Kennung für Filtersteckverbinder | | | | | | | | | |
| C L-Filter / <i>L-Filter</i> (by modification number / <i>durch Modifikationsnummer</i>) | | | | | | | | | |
| No. of contacts / Polzahl | | | | | | | | | |
| | 09 | 15 | 25 | 37 | 50 | | | | |
| Shell Size / Gehäusegröße | 1 | 2 | 3 | 4 | 5 | | | | |
| Contact Type / Kontaktart | | | | | | | | | |
| P Pin contacts / <i>Stiftkontakte</i> | | | | | | | | | |
| S Socket contacts / <i>Buchsenkontakte</i> | | | | | | | | | |
| Contact design (z.B. / e.g.) / Kontaktvariante | | | | | | | | | |
| 1 Straight PCB termination / <i>Leiterplattenanschluß, gerade</i> | | | | | | | | | |
| 5 Right angled PCB termination / <i>Leiterplattenanschluß, abgewinkelt</i> | | | | | | | | | |
| 36 Solder pot / <i>Löttopf</i> | | | | | | | | | |
| Performance class / Gütestufe | | | | | | | | | |
| G1 = 500 contact cycles / <i>500 Steckzyklen</i> | | | | | | | | | |
| G2 = 200 contact cycles / <i>200 Steckzyklen</i> | | | | | | | | | |
| G3 = 50 contact cycles / <i>50 Steckzyklen</i> | | | | | | | | | |
| Modifications / Modifikationen | | | | | | | | | |
| ... Four figure number indicates modification <i>Vierstellige Nummer für die Modifikation</i> | | | | | | | | | |

Features, Advantages

Merkmale, Vorteile

- L-Filter
- Ferrit
- Fully compatible with standard D-Sub connectors
- Facilitates the development of EMI/EMC approved designs
- Space saving
- Tin plated steel shells (with dimples for higher frequencies - male connectors only)
- Standard versions and many modified designs available
- *L-Filter*
- *Ferrit*
- *voll kompatibel zu üblichen D-Sub Steckverbindern*
- *erleichtert EMV-gerechtes Design*
- *platzsparend*
- *verzinntes Stahlgehäuse (bei Stiftsteckverbindern mit Kontaktknoppen für höhere Frequenzen)*
- *Standardausführungen und viele Sonderanfertigungen verfügbar*



Technical Data D-Sub Connectors

Technische Daten D-Sub Steckverbinder

Features

Merkmale



FC15P1G1-2921

Electrical Data

Elektrische Daten

| Electrical Data <i>Elektrische Daten</i> | |
|---|-----------|
| Current rating <i>Maximale Stromstärke</i> | 5 A |
| Testing voltage between contacts (DC) <i>Prüfspannung zwischen Kontakten (DC)</i> | 250 V |
| Testing voltage between contact and shell (DC) <i>Prüfspannung zwischen Kontakt und Masse (DC)</i> | 250 V |
| Transition resistance between contacts <i>Übergangswiderstand pro Kontaktpaar</i> | ≤ 10 mΩ |
| Shell continuity <i>Durchgangswiderstand Gehäuse</i> | ≤ 10 mΩ |
| Insulation resistance between contacts <i>Isolationswiderstand zwischen Kontakt / Kontakt</i> | ≥ 5000 MΩ |

Mechanical Data

Mechanische Daten

| Mechanical Data <i>Mechanische Daten</i> | |
|---|--|
| Mating force per contact <i>Steckkraft pro Kontakt</i> | ≤ 3,4 N |
| Unmating force per contact pair <i>Ziehkraft pro Kontaktpaar</i> | ≥ 0,2 N |
| Temperature range <i>Betriebstemperaturbereich</i> | -55 °C bis 85 °C (-67 °F to 185 °F) |
| Contact material <i>Kontaktmaterial</i> | Cu alloy <i>Cu-Legierung</i> |
| Connector shell <i>Steckverbindergehäuse</i> | Tin plated over nickel, pin connector shell with dimples <i>verzinkt über Nickel, Stiftsteckverbindergehäuse mit Dimpel</i> |



Order Examples of Filter Connectors with Accessories and Modifications

Bestellbeispiele für Filtersteckverbinder mit Anbauteilen und Modifikationen

Standard Connector with Solder Pot Termination, Filtered by Ferrit Plate

Standardsteckverbinder mit Löttopfanschluss, gefiltert mit Ferritplatte

Plug

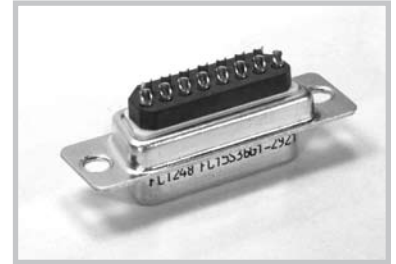
Stecker

Socket

Buchse

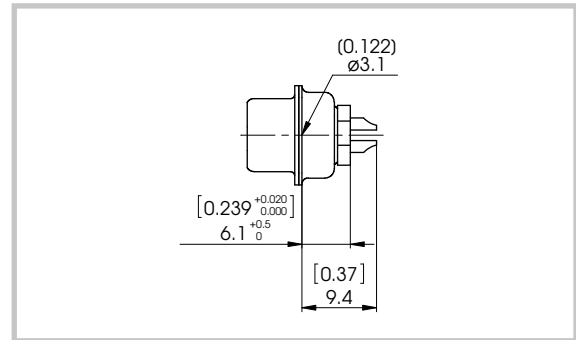


| Order Number <i>Bestellnummer</i> | Shell Size <i>Gehäusegröße</i> | Order Number <i>Bestellnummer</i> |
|--------------------------------------|-----------------------------------|--------------------------------------|
| FC09P36G1-2921 | 1 | FC09S36G1-2921 |
| FC15P36G1-2921 | 2 | FC15S36G1-2921 |
| FC25P36G1-2921 | 3 | FC25S36G1-2921 |
| FC37P36G1-2921 | 4 | FC37S36G1-2921 |
| FC50P36G1-2921 | 5 | FC50S36G1-2921 |



Pin / socket connector, 15 contacts, with solder pot termination, filtered by ferrit plate

Stecker- / Buchsensteckverbinder, 15-polig, mit Löttopfanschluss, gefiltert mit Ferritplatte



Filter Connector with Straight PCB Termination, Filtered by Ferrit Plate

Filtersteckverbinder mit geradem Leiterplattenanschluss, gefiltert mit Ferritplatte

Plug

Stecker

Socket

Buchse

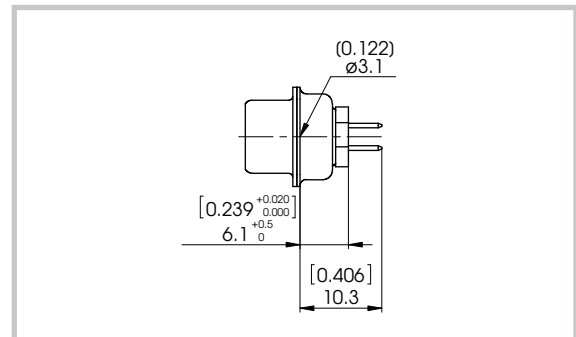


| Order Number <i>Bestellnummer</i> | Shell Size <i>Gehäusegröße</i> | Order Number <i>Bestellnummer</i> |
|--------------------------------------|-----------------------------------|--------------------------------------|
| FC09P1G1-2921 | 1 | FC09S1G1-2921 |
| FC15P1G1-2921 | 2 | FC15S1G1-2921 |
| FC25P1G1-2921 | 3 | FC25S1G1-2921 |
| FC37P1G1-2921 | 4 | FC37S1G1-2921 |
| FC50P1G1-2921 | 5 | FC50S1G1-2921 |



Pin / socket connector, 15 contacts, with straight PCB termination, filtered by ferrit plate

Stecker- / Buchsensteckverbinder, 15-polig, mit geradem Leiterplattenanschluss, gefiltert mit Ferritplatte



For further modifications and shell sizes please ask our sales department. *Für weitere Modifikationen und Gehäusegrößen fragen Sie bitte unseren Vertrieb.*



Order Examples of Filter Connectors with Accessories and Modifications

Bestellbeispiele für Filtersteckverbinder mit Anbauteilen und Modifikationen

Filter Connector with Right Angled PCB Termination, Filtered by Ferrit Plate

Filtersteckverbinder mit abgewinkeltem Leiterplattenanschluss, gefiltert mit Ferritplatte

Plug

Stecker

Socket

Buchse

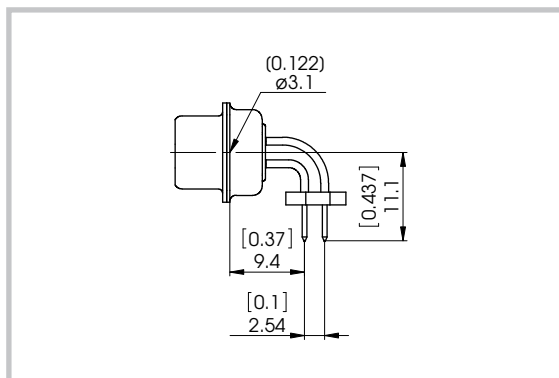


| Order Number <i>Bestellnummer</i> | Shell Size <i>Gehäusegröße</i> | Order Number <i>Bestellnummer</i> |
|--------------------------------------|-----------------------------------|--------------------------------------|
| FC09P5G1-2921 | 1 | FC09S5G1-2921 |
| FC15P5G1-2921 | 2 | FC15S5G1-2921 |
| FC25P5G1-2921 | 3 | FC25S5G1-2921 |
| FC37P5G1-2921 | 4 | FC37S5G1-2921 |
| FC50P5G1-2921 | 5 | FC50S5G1-2921 |



Pin / socket connector, 15 contacts, with right angled PCB termination, filtered by ferrit plate

Stecker- / Buchsensteckverbinder, 15-polig, mit abgewinkeltem Leiterplattenanschluss, gefiltert mit Ferritplatte



For further modifications and shell sizes please ask our sales department. *Für weitere Modifikationen und Gehäusegrößen fragen Sie bitte unseren Vertrieb.*