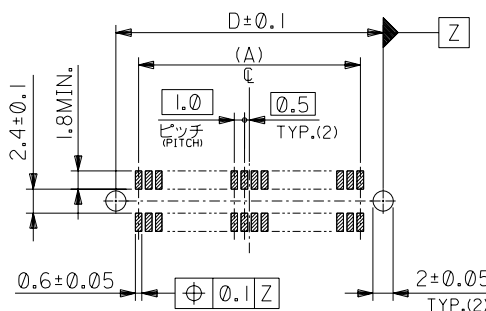
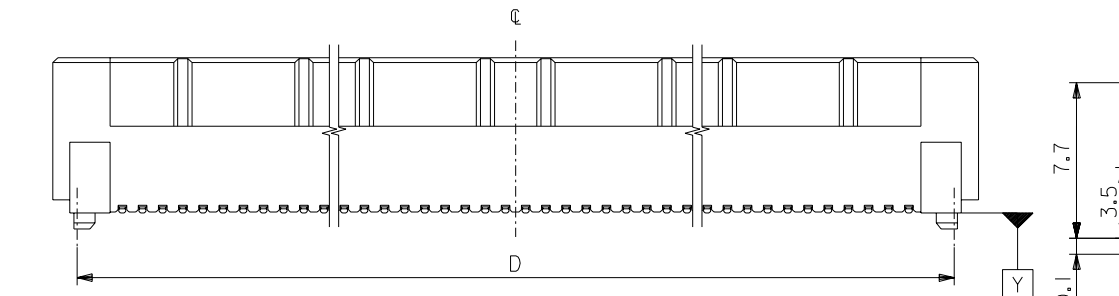
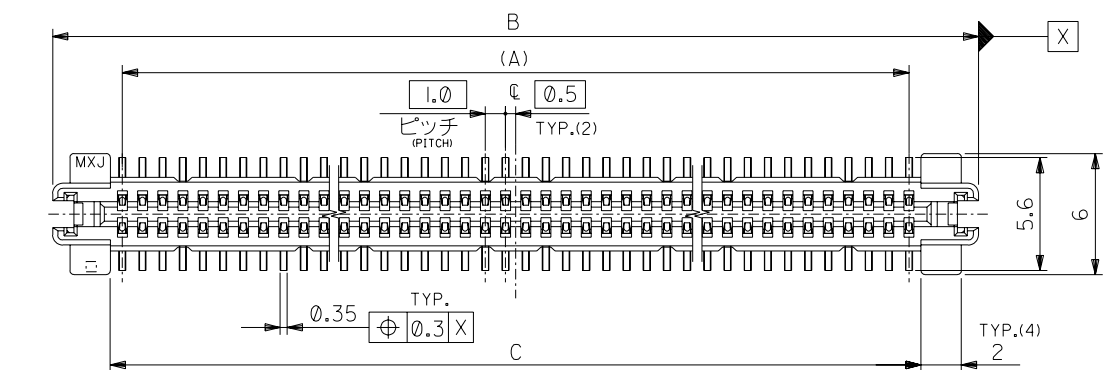
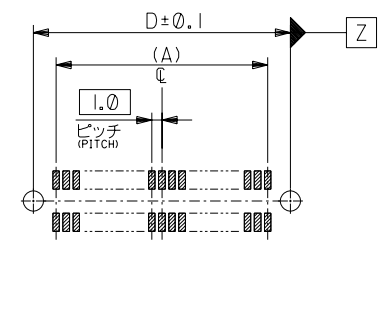


DWG. NO. SD-52602-001

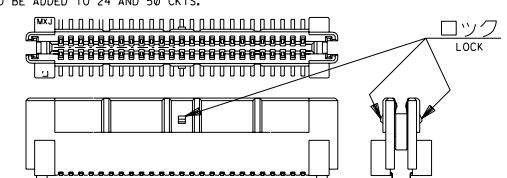


推奨基板寸法 (24, 60, 120, 140極)
RECOMMENDED PCB PATTERN LAYOUT (24,60,120,140 CKTS.)



推奨基板寸法 (50極)
RECOMMENDED PCB PATTERN LAYOUT (50 CKTS.)

- 注) NOTES
- 材質 MATERIAL
ハウジング: ガラス入りLCP、白色、UL94V-0
HOUSING: G.F.LCP, WHITE, UL94V-0
ターミナル: 燐青銅 (t = 0.2)
TERMINAL: PHOSPHOR BRONZE
 - メッキ仕様 PLATING
接点部: 金メッキ 0.25 μm以上
CONTACT AREA: GOLD 0.25 μm MIN.
半田付け部: 錫メッキ 1.0 μm以上
SOLDER TAIL AREA: TIN 1.0 μm MIN.
下地メッキ: ニッケルメッキ 2.0 μm以上
UNDER-PLATING: NICKEL 2.0 μm MIN.
 - 推奨基板厚 RECOMMENDED PCB THICKNESS
1.0 ± 0.1mm MIN.
 - テールのバラツキ寸法 TAIL COPLANARITY
テールは、Y面を基準とし、上へ0.02下へ0.15の範囲にのみ、且つテール平坦度は0.15とする。
TAILS TO BE WITHIN 0.02 UPWARD AND 0.15 DOWNWARD FROM Y-DATUM PLANE, AND TAIL COPLANARITY TO BE 0.15.
 - ロックは、24, 50極に設置する。
LOCK TO BE ADDED TO 24 AND 50 CKTS.



- 梱包 PACKAGING
本製品はスティック梱包とし梱包後の MATERIAL NO. は 52602-***79とする。
THIS PRODUCT IS TO BE PACKED IN TUBE. MATERIAL NO. 52602-***79
- 同一基板内に複数個 (2ヶ以上) の使用は避けてください。
MXJ DOSE NOT RECOMMEND THE USAGE OF TWO OR MORE OF THESE CONNECTORS BETWEEN A SINGLE PAIR OF P.C.B.OARD.
- 本製品は、52602-***0の鉛フリー品である。
THIS PRODUCT IS LEAD FREE OF 52602-***0.

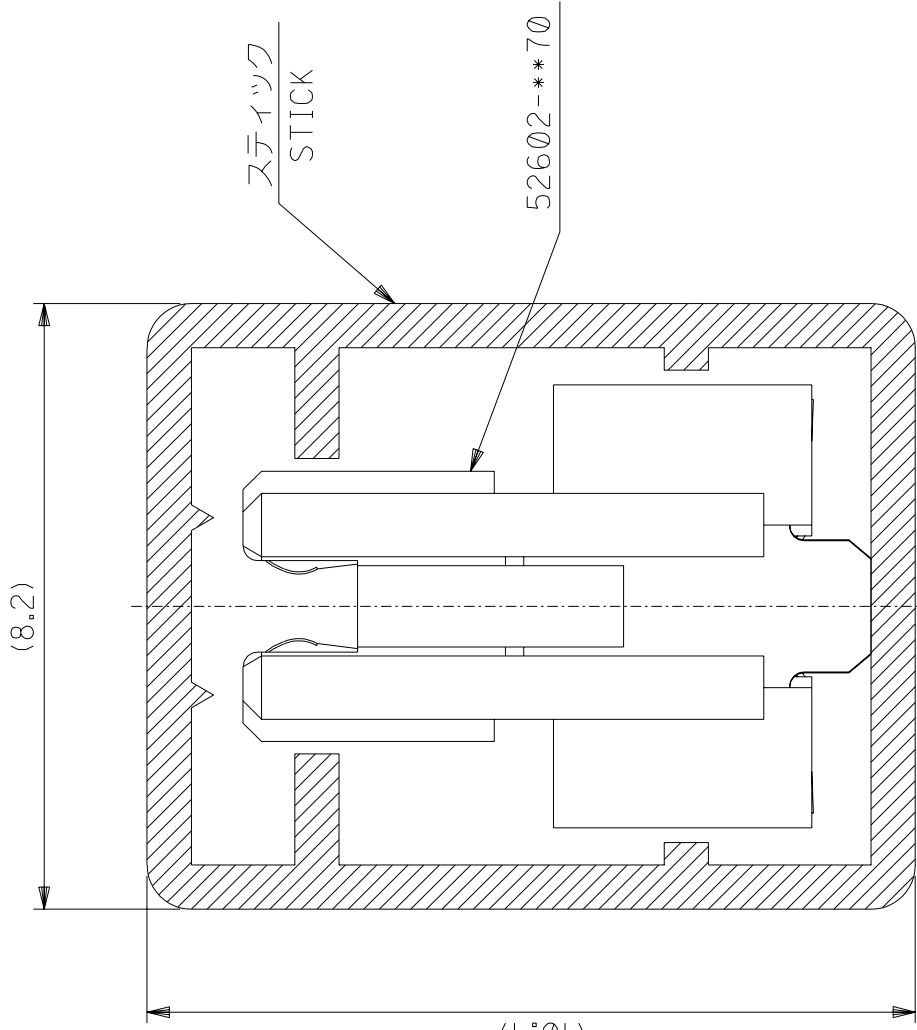
73.5	70.2	75.9	69	52602-1470	140
63.5	60.2	65.9	59	52602-1270	120
33.5	30.2	35.9	29	52602-0670	60
28.5	25.2	30.9	24	52602-0570	50
15.5	12.2	17.9	11	52602-2470	24
D	C	B	(A)	MATERIAL NO.	極数 NO. OF CIRCUITS

DO NOT SCALE DRAWING

EC NO. DRAWN: CHK: APPR:	EC NO. DRAWN: CHK: APPR:	EC NO. DRAWN: CHK: APPR:	EC NO. DRAWN: CHK: APPR:	EC NO. DRAWN: CHK: APPR:	RELEASED '04/03/10 EC NO. J2004-2974 DRWN: Y.SAKIYAMA CHK: M.SASAO APPR: M.SASAO	MATERIAL 材料 SEE NOTES	GENERAL TOLERANCES: (UNLESS SPECIFIED) 一般公差 10 UNDER 未満 ±0.2 10 OVER 30 UNDER 未満 ±0.25 30 OVER 以上 ±0.3	SCALE 1:1 DESIGN UNITS ㎜ INCH DRAWN BY & DATE Y. Sakayama '04/03/10 CHECKED BY & DATE H. Sato '04/03/10 APPROVED BY & DATE H. Sato '04/03/10	52602-***70 MODEL NO. THIRD ANGLE PROJECTION	DIMENSIONS: ㎜ INCH ㎜ ONLY SHT REV REVISE ON CAD ONLY	TITLE: 1.0 B/B S/T REC. HS'G ASS'Y -LEAD FREE-	MOLEX MOLEX INCORPORATED	MATERIAL NO. SEE CHART DRAWING NO. SD-52602-001 SHEET NO. 1 OF 1	SIZE B
8	7	6	5	4	3	2	1	THIS DRAWING CONTAINS INFORMATION THAT IS PROPRIETARY TO MOLEX INCORPORATED AND SHOULD NOT BE USED WITHOUT WRITTEN PERMISSION.			EN-02J(097) MXJ-54			

SD-52602-001.S01

DWG. NO.
SD-52602-002



注記
NOTES

1. スティック両端はキャップ止め。
BOTH ENDS WITH CAPS.
2. 全 長: 600 ± 2
TOTAL LENGTH
3. 肉 厚: 0.6 ± 0.2
THICKNESS
4. 本製品は、52602-***9 の鉛フリー品である。
THIS PRODUCT IS LEAD FREE OF 52602-***9.

*** DIMENSIONS IN METRIC DO NOT SCALE DRAWING

角度	ANGLE	$\pm 3^\circ$
30 以上 OVER		± 0.3
10 以上 30 未満 OVER UNDER		± 0.25
10 未満 UNDER		± 0.2
一般公差 GENERAL TOLERANCES		

7	52602-1479	140
8	52602-1279	120
15	52602-0679	60
18	52602-0579	50
31	52602-2479	24
梱包数 QUANTITY	MATERIAL NO.	種数 NO. OF CIRCUITS

52602-***79		MODEL NO.	MOLEX-JAPAN CO.,LTD. 日本モレックス株式会社	
材料 MATERIAL	スティック: ポリ塩化ビニル STICK: P.V.C			
仕上げ FINISH	—#—			
適用電線範囲 WIRE RANGE	—#—			
被覆外径 INS. RANGE	—#—			
DRAWN BY '04/03/10 <i>G. Takayama</i>	CHK'D BY '04/03/10 <i>H. Sasah</i>			
APP'D BY '04/03/10 <i>H. Sasah</i>	尺 度 SCALE	10 - 1		
DR. 日付 CHK. DATE				
0 新規作成 RELEASSED	1.5.5 '04/3/10			
記号 LTR	変更内容 REVISION RECORD			
REVISE ONLY ON CAD SYSTEM		TITLE 名称 STICK PACKAGE FOR 52602-***70 -LEAD FREE-		
DWG. NO.	SD-52602-002	REV	0	

THIS DRAWING CONTAINS INFORMATION THAT IS PROPRIETARY TO MOLEX(JAPAN) AND SHOULD NOT BE USED WITHOUT WRITTEN PERMISSION

本図面は日本モレックス(株)の所有する情報を含むもので、当社の許可なく複製を禁止する。

ENのICの321MX 1-33

SD-52602-002.501 A