

AN6300

VTR 記録映像信号処理回路 / VTR Recording Video Signal Processing Circuit

■ 概要 / Description

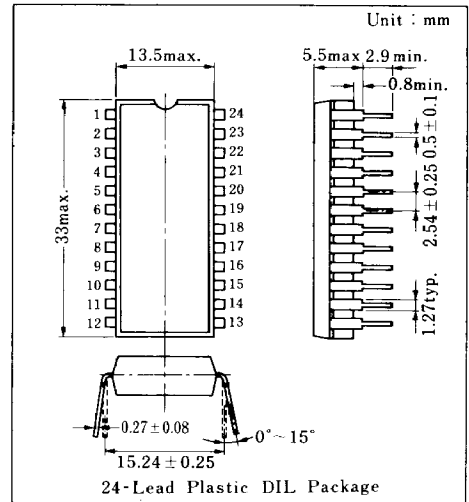
AN6300 は、VTR の記録映像信号処理用半導体集積回路です。

■ 特徴 / Features

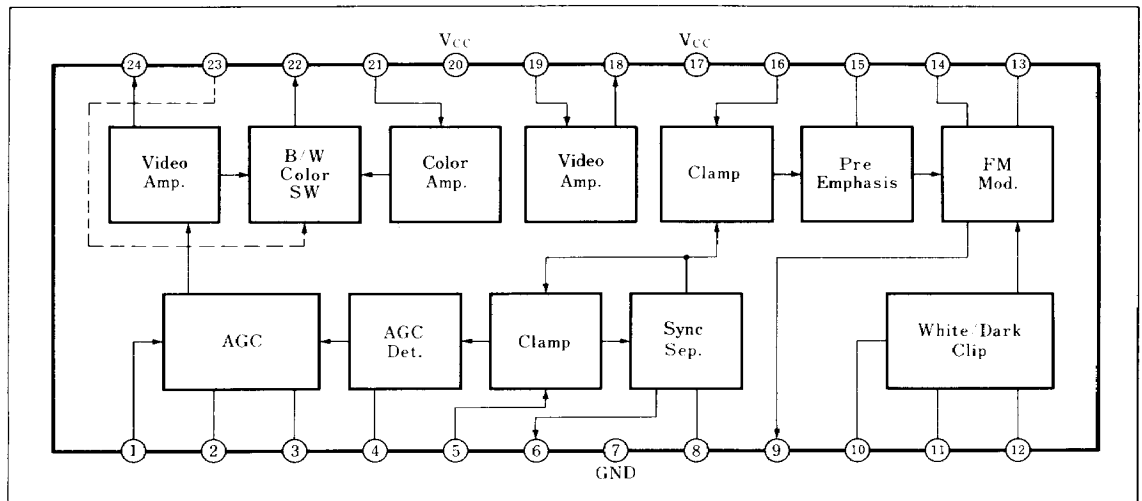
- AN6300 は次の機能を有している

映像信号 AGC 回路
 プリエンファシス回路
 FM 変調回路
 同期分離回路
 ホワイト / ダーククリップ

- キード方式 AGC
- 電源電圧 9V および 12V の使用可能
- The functions consist of;
 - Video signal AGC circuit
 - Pre-emphasis circuit
 - FM modulator
 - Synchro separator
 - White/dark clip
- Keyed AGC
- Supply voltage either 9V or 12V



■ ブロック図 / Block Diagram



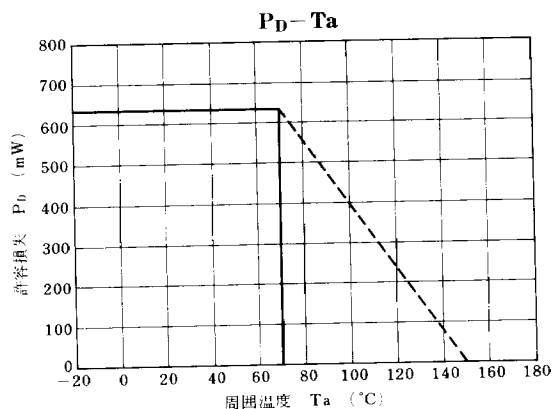
■ 絶対最大定格/Absolute Maximum Ratings (Ta=25°C)

Item	Symbol	Rating	Unit
電源電圧	V ₁₇₋₇ , V ₂₀₋₇	14.4	V
許容損失	P _D	630	mW
温度	動作周囲温度	T _{opr}	-20 ~ +70 °C
	保存温度	T _{stg}	-40 ~ +150 °C

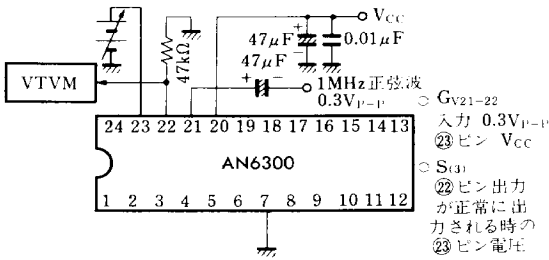
■ 電気的特性/Electrical Characteristics (Ta=25°C)

Item	Symbol	Test Circuit	Condition	min.	typ.	max.	Unit
全回路電流	I _{tot}	1	V _{CC} = 12V	30		50	mA
振 幅 (AGC Out)	v ₍₁₎	2	V _{CC} = 12V, V _i = 0.5V _{p-p}	0.45		0.95	V _{p-p}
感 度 (AGC Control)	S ₍₁₎	2	V _{CC} = 12V, V _i = 0.25 ~ 1V _{p-p}			2	dB
感 度 (S. Sync. Sep. In)	S ₍₂₎	3	V _{CC} = 12V	0.4			V _{p-p}
振 幅 (S. Sync. Sep. Out)	v ₍₂₎	3	V _{CC} = 12V	5.7		6.7	V _{0-p}
電圧利得 (Color Amp.)	G _{V21-22}	4	V _{CC} = 12V, f = 1MHz, V _i = 0.3V _{p-p}	6.5		9.5	dB
感 度 (Color/BW Switch)	S ₍₃₎	4	V _{CC} = 12V	4			V
電圧利得 (Video Amp.)	G _{V19-18}	5	V _{CC} = 12V, f = 1MHz, V _i = 0.3V _{p-p}	10.5		13.5	dB
発振周波数 (FM Mod.)	f _{osc}	6	V _{CC} = 12V, C = 100pF R = 2.2kΩ	3.3		4.1	MHz
第二高調波歪率 (FM Mod. Osc)	D _{2f}	6				-40	dB
振 幅 (FM Mod. Out)	v ₍₃₎	6		1.1		1.6	V _{p-p}
制御感度 (FM Mod.)	β	7		1.7		2.2	MHz/V

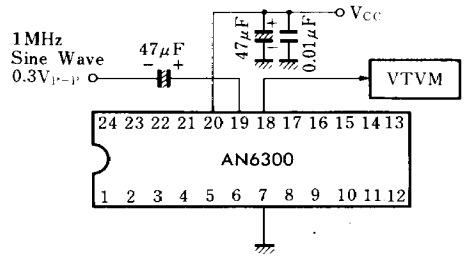
注) 動作電源電圧範囲 V_{CC(oper)} = 8.8 ~ 13V



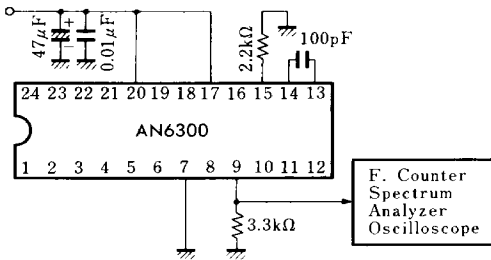
Test Circuit 1 (I_{tot})



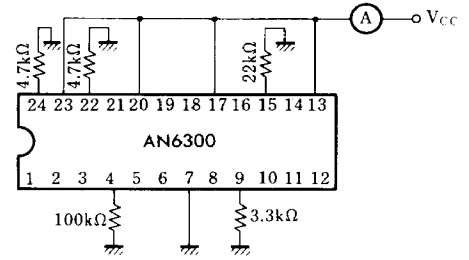
Test Circuit 2 ($v_{(1)}$, $S_{(1)}$)



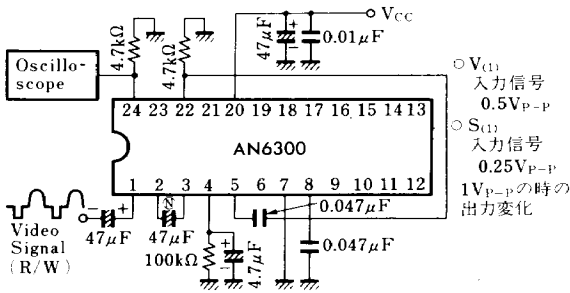
Test Circuit 3 ($S_{(2)}$, $v_{(2)}$)



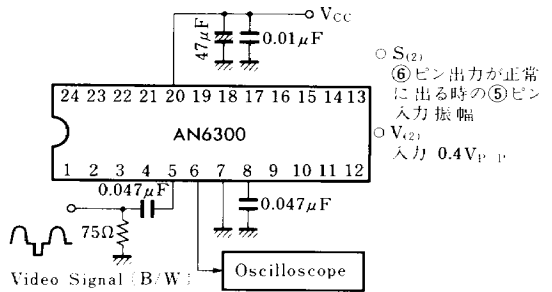
Test Circuit 4 (G_{V21-22} , $S_{(3)}$)



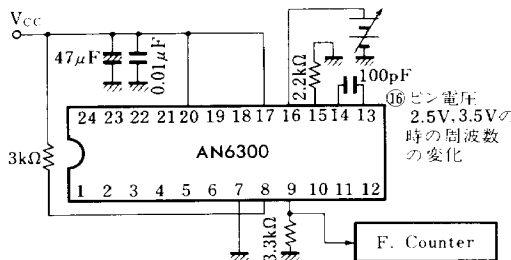
Test Circuit 5 (G_{V19-18})



Test Circuit 6 (f_{osc} , D_{2f} , $v_{(3)}$)



Test Circuit 7 (β)



■ 応用回路例 / Application Circuit

