

Sfere Nätenhet

EPS 4000



EPS 4000 är en nätenhet för matning av upp till fyra 2-trådstransmittrar. För störningsfri funktion är nätenheten galvaniskt skild mellan utgångarna och mellan matning och utgångar.

Eps 4000 omfattar:

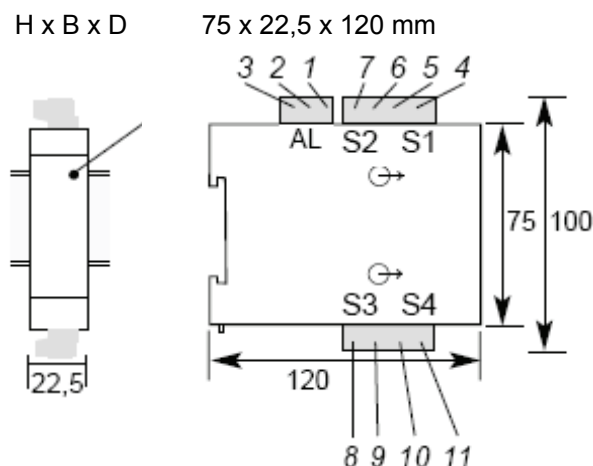
- 2-trådsmatning av fyra transmittar
- Galvanisk skiljning mellan utgång/utgång
- och matning/utgångar
- Nominella data för utgångar:
- 24 VDC / 22 mA
- Kortslutningssäker
- Indikering av matningsspänning
- Montage på DIN-skena



Tekniska data

Nominella värden	spänning: 4 x 24 V DC $\pm 10\%$ ström: 4 x 22 mA (strömbegr. 30 mA)
Isolationsspänning utgångar/utgångar	500 V-50Hz-1 min
Isolationsspänning matning/utgångar	2 kV-50Hz-1 min
2 Varianter	önskad anges vid order
Högspänning	90-270 VAC, 50/60/400 Hz
Eps 4000-2	88-350 VDC
Lågspänning	20-40 VAC, 50/60/400 Hz
Eps 4000-3	20-64 VDC
Effektförbrukning	4 W
Drifttemperatur	-10 ... +60°C
Omgivningstemp.	-20 ... +70°C
Plintar	frånskiljbara skruvplint, 2,5 mm ²
Montage	DIN-skena
Kapsling	IP20
Vikt	128 g

Mått



Inkoppling

Spänningsmatning

