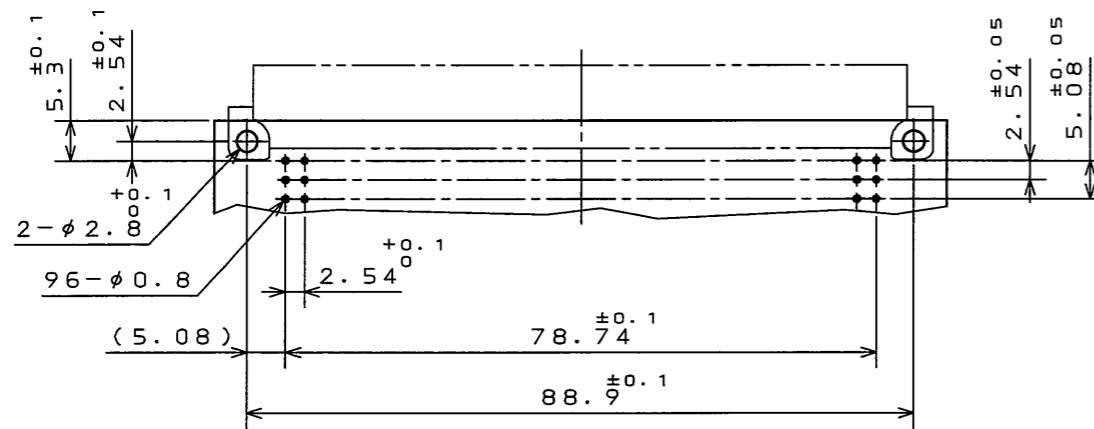
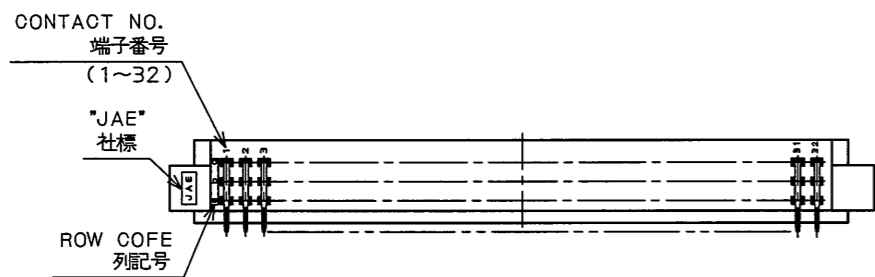
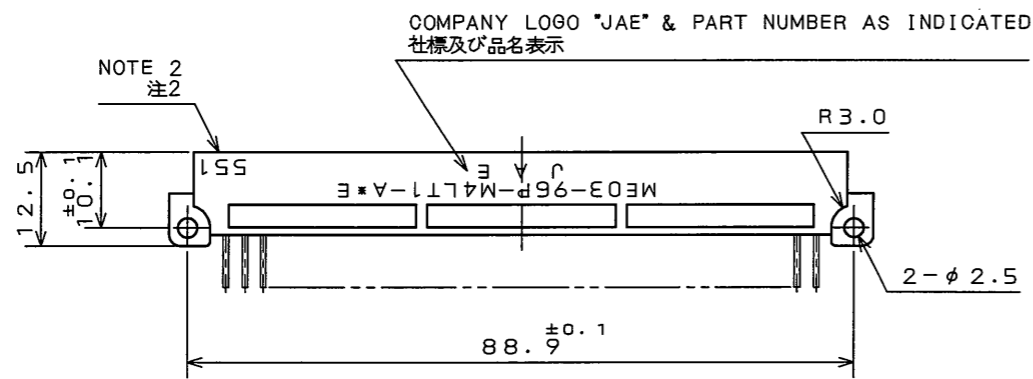
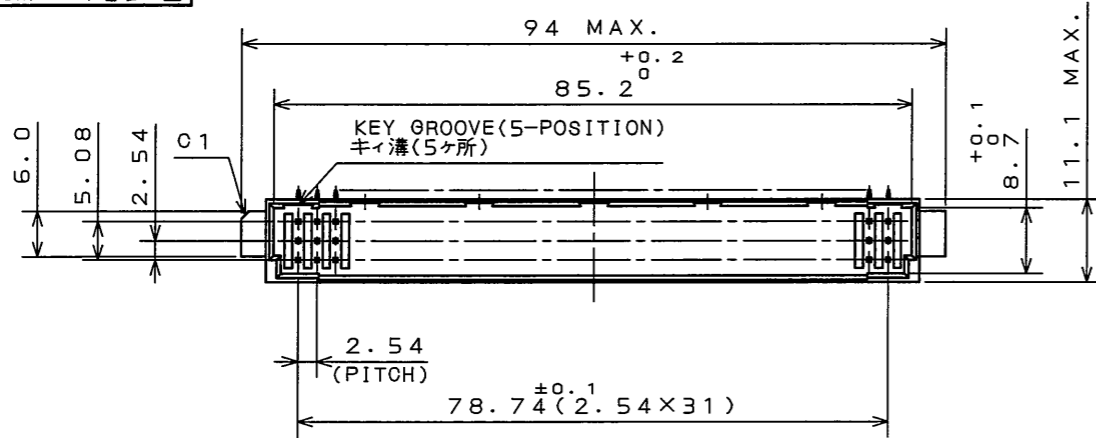


8004008
 (DRAWING NO.)



P.C.B. HOLE PATTERNS (REF.)
 基板取付穴寸法 (参考)

版数 REV.	年月日 DATE	DCN NO.	変更内容 DESCRIPTION	製図 DR.	担当 CHK.	査閲 APPD.	承認 APPD.

NOTE1. THE FOUR CORNERS OF TERMINAL AREA ARE CHAMFERED BY 0.58X0.5 FLAT, AND THE DIAGONAL DIMENSION IS 0.7mm MAX.

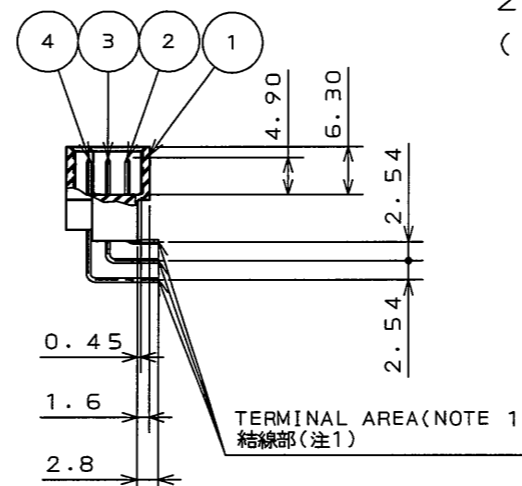
2. PRODUCTION LOT NUMBER AS INDICATED.

(Ex.) 551
 LOT No. OF CURRENT MONTH
 MANUFACTURER MONTH (OCT.: 0, NOV.: X, DEC.: Y)
 MANUFACTURER YEAR (LAST DIGIT ONLY '05, '06...)

注1. 結線部は0.58X0.5を四隅面打ちし、対角寸法は0.7以下です。

2. ロット番号を図示の位置に表示する。

(例) 551
 当月の生産ロットを示す
 製造月 (10月: 0, 11月: X, 12月: Y)
 製造年 (西暦末尾 '05, '06...)



DESIGNATION
 命名法

ME03-96P-M4LT1-A*E	(LEAD FREE) TIN/TIN ALLOY 錫又は錫合金(無鉛)	PARTIAL GOLD FINISH ON CONTACT AREA 接触部分金めっき仕様	1: 0.1μmMIN. 2: 0.3μmMIN. 3: 0.76μmMIN.
	MODIFICATION CODE モディフィケーションコード	TERMINAL LENGTH 結線部長さ	1: 2.8
	TERMINATION STYLE 結線部形状	LT: ANGLE THROUGH HOLE LT: アングルスルーホール	
	CONTACT PITCH コンタクトピッチ		4: 2.54
	CONTACT ROWS コンタクト配列	D: 2 ROWS M: 3 ROWS D: 2列 M: 3列	
	CONTACT TYPE コンタクト区分	P: PIN CONTACT S: SOCKET CONTACT P: ピンコンタクト S: ソケットコンタクト	
	NO. OF CONTACTS 芯数		
SERIES シリーズ名			

符号 NO.	名称 DESCRIPTION	個数 QTY.	材料 MATERIAL	仕上 FINISH	備考 REMARKS
4	CONTACT#3	32	COPPER ALLOY	CONTACT AREA: GOLD PLATE OVER NICKEL	TERMINAL AREA: (LEAD FREE) TIN/TIN ALLOY OVER NICKEL
3	CONTACT#2	32	COPPER ALLOY	CONTACT AREA: GOLD PLATE OVER NICKEL	TERMINAL AREA: (LEAD FREE) TIN/TIN ALLOY OVER NICKEL
2	CONTACT#1	32	COPPER ALLOY	CONTACT AREA: GOLD PLATE OVER NICKEL	TERMINAL AREA: (LEAD FREE) TIN/TIN ALLOY OVER NICKEL
1	INSULATOR	1	GLASS FILLED P. B. T.		UL94 V-0 COLOR: WHITE

仕様書 (SPECIFICATION)	第1版 (ORIGINAL DATE)	尺度 (SCALE)	シリーズ (SERIES)	日本航空電子工業株式会社 JAPAN AVIATION ELECTRONICS INDUSTRY, LTD.
JACS-1192-5**	20.May.2005	1: 1	ME03	
公差 (GENERAL TOLERANCE)	製図 DR.	名称 (TITLE)		
寸法 (DIMENSION)	担当 CHK. M.KIMURA	ME03-96P -M4LT1-A*E		
. ±0.8	査閲 APPD.	質量 (MASS)		図面番号 (DRAWING NO.) SJ104008
.X ±0.4	承認 APPD. S. Kashiwagi			
.XX ±0.1				
.XXX ±				

