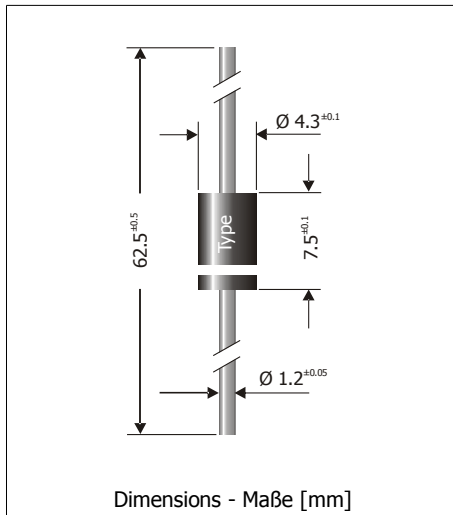



## F5K120

### Protectifiers® – LowV<sub>F</sub>-Rectifier with Overvoltage Protection Protectifiers® – LowV<sub>F</sub>-Gleichrichter mit Überspannungs-Schutz

Version 2013-11-29



Nominal current Nennstrom	5 A
Stand off voltage Sperrspannung	120 V
Plastic case – Kunststoffgehäuse	~ DO-201
Weight approx. – Gewicht ca.	1.0 g
Plastic material has UL classification 94V-0 Gehäusematerial UL94V-0 klassifiziert	
Standard packaging taped in ammo pack Standard Lieferform gegurtet in Ammo-Pack	
<b>Low forward losses, high reverse pulse power capability</b> <b>Niedrige Durchlass-Verluste, hohe Sperr-Belastbarkeit</b>	

#### Maximum ratings and Characteristics (T<sub>J</sub> = 25°C)

#### Grenz- und Kennwerte (T<sub>J</sub> = 25°C)

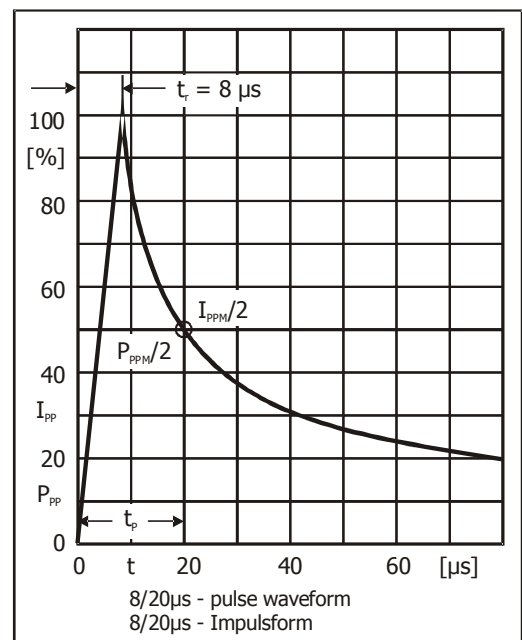
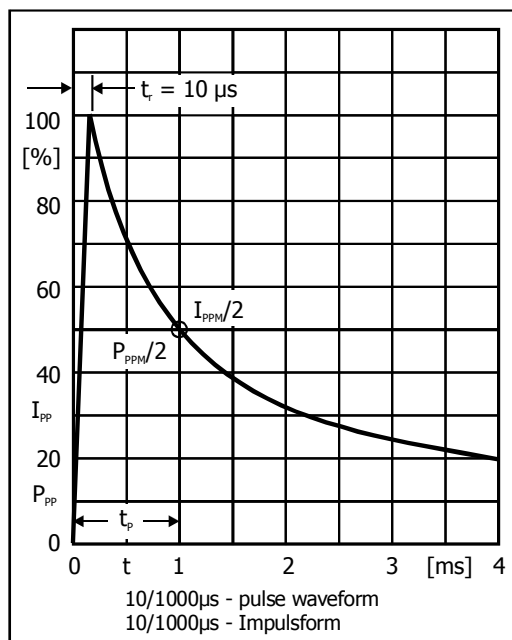
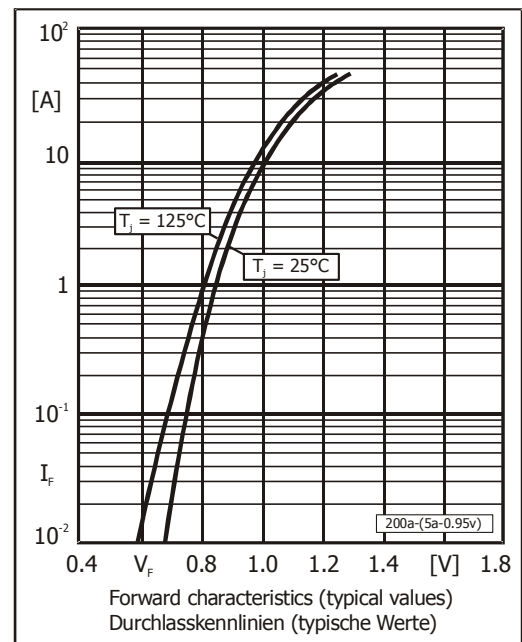
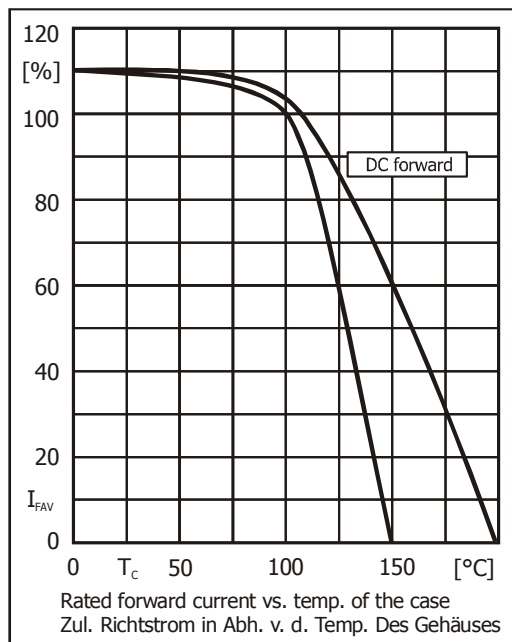
Type Typ	Stand-off voltage Sperrspannung V <sub>WM</sub> [V]	Max. rev. current Max. Sperrstrom at/bei V <sub>WM</sub> I <sub>D</sub> [μA]	Breakdown voltage Abbruch-Spannung V <sub>BR min</sub> [V]	@ I <sub>T</sub> [mA]	Forward voltage Durchlass-Spannung V <sub>F</sub> [V] I <sub>F</sub> = 5A
F5K120	120	5	130	5	< 0.99

Max. average forward rectified current, R-load Dauergrenzstrom in Einwegschaltung mit R-Last	T <sub>L</sub> = 50°C	I <sub>FAV</sub>	5 A <sup>1)</sup>
Total steady state power dissipation Gesamtverlustleistung im Dauerbetrieb	T <sub>A</sub> = 50°C	P <sub>tot</sub>	3 W
Repetitive peak forward current – Periodischer Spitzenstrom	f > 15 Hz	I <sub>FRM</sub>	30 A <sup>1)</sup>
Peak forward surge current, 50/60 Hz half sine-wave Stoßstrom für eine 50/60 Hz Sinus-Halbwelle	T <sub>A</sub> = 25°C	I <sub>FSM</sub>	180/200 A
Peak pulse power dissipation Impuls-Verlustleistung	10/1000μs pulse <sup>2)</sup>	P <sub>PPM</sub>	400 W
Max. reverse peak pulse current Max. Impuls-Strom in Sperr-Richtung	8/20μs pulse <sup>3)</sup>	I <sub>PPM</sub>	50 A
Rating for fusing, t < 10 ms – Grenzlastintegral, t < 10 ms	T <sub>A</sub> = 25°C	i <sup>2</sup> t	166 A <sup>2</sup> s
Junction temperature – Sperrschichttemperatur in DC forward mode – bei Gleichstrom-Durchlassbetrieb		T <sub>J</sub>	-50...+175°C +200°C
Storage temperature – Lagerungstemperatur		T <sub>S</sub>	-50...+175°C

- Valid, if leads are kept at T<sub>L</sub> at a distance of 3 mm from case  
Gültig, wenn die Anschlussdrähte in 3 mm Abstand vom Gehäuse auf T<sub>L</sub> gehalten werden
- See curve I<sub>pp</sub> = f (t) 10/1000μs – Siehe Kurve I<sub>pp</sub> = f (t) 10/1000μs
- See curve I<sub>pp</sub> = f (t) 8/20μs – Siehe Kurve I<sub>pp</sub> = f (t) 8/20μs

**Characteristics**
**Kennwerte**

Hot leakage current – Heiß-Sperrstrom	$T_j = 100^\circ\text{C}$ $V_R = V_{WM}$	$I_R$	< 100 $\mu\text{A}$
ESD rating according to JESD22-A114 / contact discharge ESD-Festigkeit gemäß JESD22-A114 / Kontaktentladung	$C = 100\text{pF}$ $R = 1.5\text{k}\Omega$		20 kV
Reverse recovery time Sperrverzug	$I_F = 0.5\text{ A}$ through/über $I_R = 1\text{ A}$ to $I_R = 0.25\text{ A}$	$t_{rr}$	< 350 ns
Thermal resistance junction to ambient air – Wärmewiderst. Sperrschicht – umg. Luft		$R_{thA}$	< 25 $\text{K/W}^1)$
Thermal resistance junction to leads – Wärmewiderst. Sperrschicht – Anschlussdraht		$R_{thL}$	< 10 $\text{K/W}$



1 Valid, if leads are kept at ambient temperature at a distance of 10 mm from case  
Gültig, wenn die Anschlussdrähte in 10 mm Abstand von Gehäuse auf Umgebungstemperatur gehalten werden