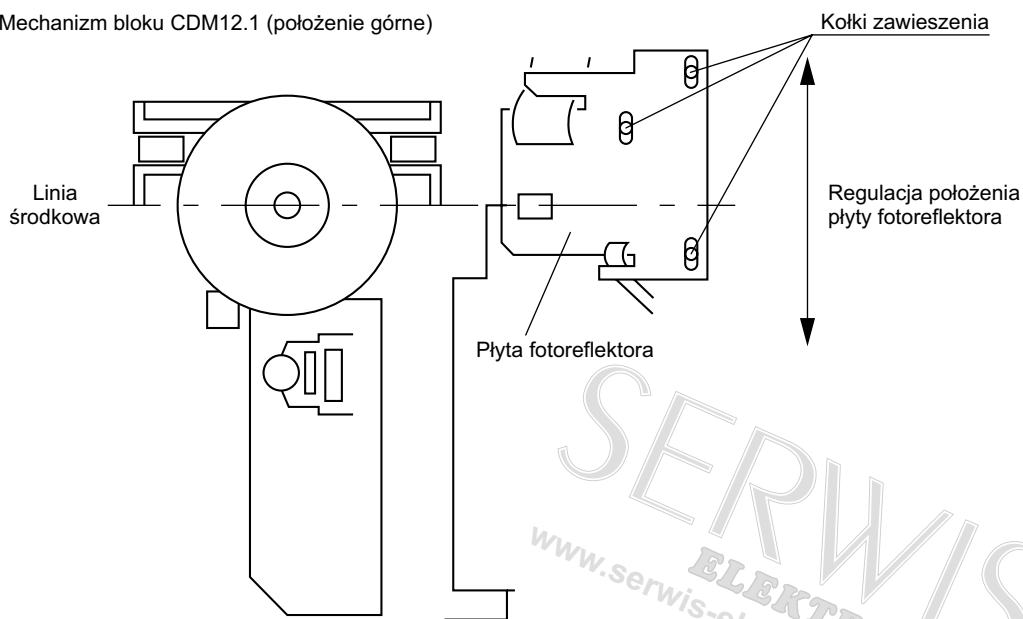


Philips FW360C (zestaw muzyczny)

Mechanizm bloku CDM12.1 (położenie górne)



Rys.3