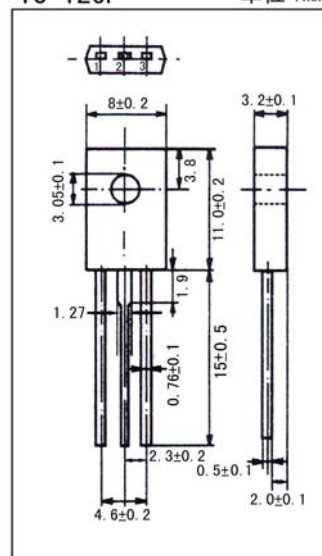


用途:用于高压开关和放大,彩电色度信号输出,彩电水平驱动/Purpose: High voltage switching and amplifier applications, color TV chroma output applications and color TV horizontal driver.

特点:耐压高,共基极输出电容小/Features: High voltage, small collector output capacitance.

极限参数/Absolute maximum ratings (Ta=25°C)

参数符号 Symbol	数值 Rating	单位 Unit
V _{CB0}	300	V
V _{CE0}	300	V
V _{EB0}	7.0	V
I _C	100	mA
I _B	50	mA
P _C	1.3	W
T _j	150	°C
T _{stg}	-55~150	°C

T0-126F 单位 : mm

引脚 : 1. E 2. C 3. B
电性能参数/Electrical characteristics (Ta=25°C)

参数符号 Symbol	测试条件 Test condition		数值 Rating			单位 Unit
			最小值 Min	典型值 Typ	最大值 Max	
I _{CB0}	V _{CB} =240V	I _E =0			1.0	μ A
I _{EB0}	V _{EB} =7.0V	I _C =0			1.0	μ A
h _{FE(1)}	V _{CE} =10V	I _C =20mA	30		200	
h _{FE(2)}	V _{CE} =10V	I _C =4.0mA	20			
V _{CE(sat)}	I _C =10mA	I _B =1.0mA			1.0	V
V _{BE(sat)}	I _C =10mA	I _B =1.0mA			1.0	V
f _T	V _{CE} =10V	I _C =20mA	50	70		MHz
C _{ob}	V _{CB} =20V	I _E =0	f=1.0MHz	3.0		pF

