

CDT3311	P. 1
5 LED 8 段功能控制 IC	

A. 特性：

1. 5 個 LED 輸出，內建振盪電路。 -- CDT3311-01
2. 5 個 LED 輸出，外接 RC 振盪電路。-- CDT3311-02
3. LED 輸出跳法以填 ROM CODE 方式。

B. 功能描述：

1. 工作電壓 = 1.35V –5.00VDC
2. 5 個 LED 輸出 – 輸出電流 > 30mA
3. 靜態電流 < 5 μ A
4. 有八段工作模式，KEY 每按一下跳一段, Key 動作方式 - 放開時換段
5. POWER ON 時在 SEC1 -- OFF MODE
6. SEC2 -- SEC8 以 Rom Code 方式填 code - 即有七段功能變化
7. ROM CODE – 共要填七段功能變化
8. Key 按超過 1.5sec - 變為 OFF, 再觸發一下則回到原來該段

C. PIN 腳功能描述：

腳位	符號	I/O	型態	功能說明
1	OSCO	O		外接振盪電阻。
2	OSCI	I		
3	VDD	I		電源正極。
4	TEST	B		測試 PIN。
5	VSS	I		電源負極。
6	L5	O	Open Drain	接 LED 輸出。
7	L4	O	Open Drain	
8	L3	O	Open Drain	
9	L2	O	Open Drain	
10	L1	O	Open Drain	
11	KEY	I	Pull-High	觸發開關。

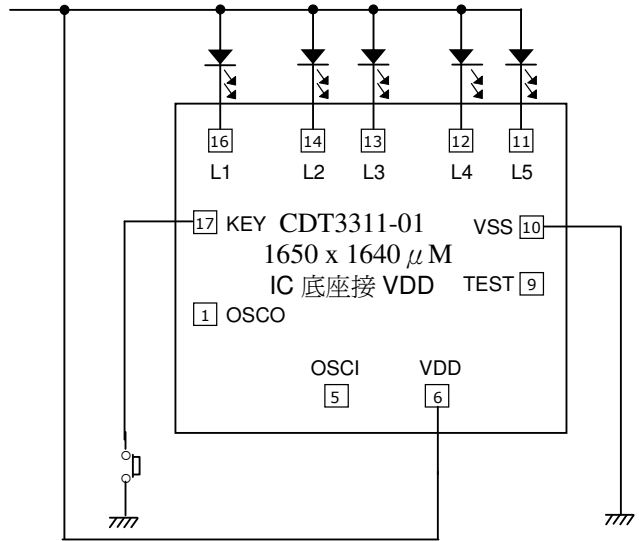
D. 電器特性：

項目	符號	Limit			單位	條件
		Min	Typ	Max		
工作電壓	VDD	1.35	3.0	4.50	V	
工作電流	IOP		50	100	μ A	
靜態電流	ISB			5	μ A	
輸出電流	Isink		30		mA	

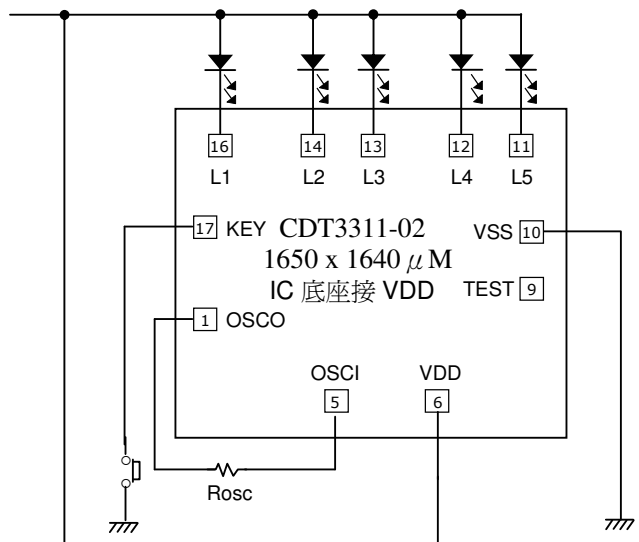
CDT3311	P. 2
5 LED 8 段功能控制 IC	

E. 應用線路圖

1. CDT3311-01 --- 內建振盪電路



2. CDT3311-02 --- 接 RC 振盪電路



■ CDT-3311 各段 ROM CODE 填法, -- LED - 1(亮), 0(不亮), X(重複)

SEC 2					SEC 3					SEC 4					SEC 5									
1					1					1					1					1				
2					2					2					2					2				
3					3					3					3					3				
4					4					4					4					4				
5					5					5					5					5				
6					6					6					6					6				
7					7					7					7					7				
8					8					8					8					8				
9					9					9					9					9				
10					10					10					10					10				
11					11					11					11					11				
12					12					12					12					12				
13					13					13					13					13				
14					14					14					14					14				
15					15					15					15					15				
16					16					16					16					16				

SEC 6					SEC 7					SEC 8														
1					1					1					1					1				
2					2					2					2					2				
3					3					3					3					3				
4					4					4					4					4				
5					5					5					5					5				
6					6					6					6					6				
7					7					7					7					7				
8					8					8					8					8				
9					9					9					9					9				
10					10					10					10					10				
11					11					11					11					11				
12					12					12					12					12				
13					13					13					13					13				
14					14					14					14					14				
15					15					15					15					15				
16					16					16					16					16				

範例:

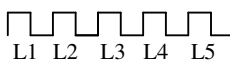
* 5 燈順閃

SEC 6					SEC 7						
1	1	0	0	0	0	1	1	1	1	1	1
2	0	0	0	0	0	2	0	0	0	0	0
3	0	1	0	0	0	3	X	X	X	X	X
4	0	0	0	0	0	4					
5	0	0	1	0	0	5					
6	0	0	0	0	0	6					
7	0	0	0	1	0	7					
8	0	0	0	0	0	8					
9	0	0	0	0	1	9					
10	0	0	0	0	0	10					
11	X	X	X	X	X	11					
12						12					
13						13					
14						14					
15						15					
16						16					

* 5 燈全閃

* 5 燈由內往外閃

SEC 8					
1	0	0	1	0	0
2	0	0	0	0	0
3	0	1	0	1	0
4	0	0	0	0	0
5	1	0	0	0	1
6	0	0	0	0	0
7	X	X	X	X	X
8					
9					
10					
11					
12					
13					
14					
15					
16					



閃爍方法: L1 亮(1),減(0),L2 亮(1),(0)

CDT3311	P. 4
5 LED 8 段功能控制 IC	

CDT-3311-01		閃爍頻率
SEC1:	OFF	
SEC2:	全閃 = 5Hz	CDT-3299-1 #6
SEC3:	全亮	
SEC4:	由外向內來回閃	CDT-3299-1 #5
SEC5:	單燈來回閃	CDT-3299-1 #1
SEC6:	雙燈來回閃	CDT-3299-1 #2
SEC7:	漸明漸暗	CDT-3299-1 #8
SEC8:	L1 L2 L3 --- L3 L4 L5 對閃	

