

CDT3331	P. 1
五個 LED 可程式化輸出控制 IC	

■ 使用說明

CDT3331 是以可程式化設計方式改變 LED 閃動變化的專用 IC。

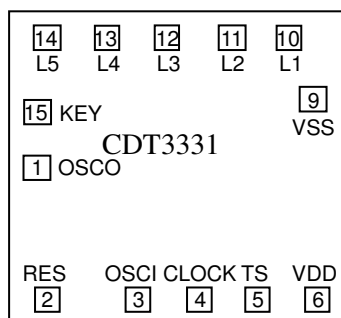
LED 閃動的方式可以直接程式化在 IC 內部，如此才可以設定 LED 各種閃動的方式。

利用單鍵觸發方式，變化多端，應用廣泛。

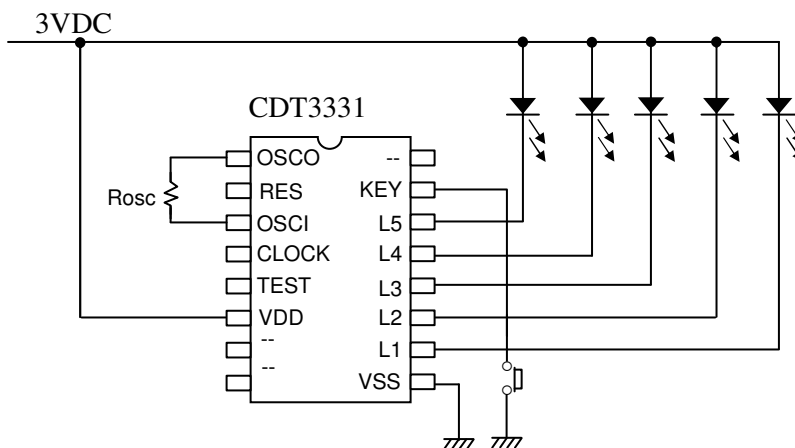
■ 特 性

- CMOS 製造技術
- 工作電壓範圍:1.35~5.0V
- 靜態電流小 < 5 μ A(@3VDC)
- 5 個 LED 輸出端輸出電流>20 mA(@3V)
- 5 段單一按鍵觸發選擇方式
- 可以任選多段(2~5)循環
- 可改一層光罩改變跳法
- 有長按 1.5 秒進入 OFF 功能(可填 code disable)，再按一下時進入原段。

■ IC 腳位及應用線路



Chip Size:1730 X 1770 μ M



KEY	按鍵換段觸發鍵
OSCI,OSCI	外接電阻(Rosc)
OSCI+RES	利用內定電阻
Rosc	外調電阻
CLOCK	128KHz 輸出端
TEST	IC 內部測試端

RES + OSCI 接一起		3.0Hz
OSCI,OSCO 加 Rosc	100K	10.0Hz
	150K	7.4Hz
	200K	5.9Hz
	270K	4.6Hz
	300K	4.3Hz



CDT3331	P.2
五個 LED 可程式化輸出控制 IC	

CDT3331-01(=CDT3211-01)				
第一段	第二段	第三段	第四段	第五段
OFF	全亮	全閃	來回閃	來回閃+全閃 2 次

CDT3331-02(=CDT3256-02)				
第一段	第二段	第三段		
OFF	全亮	全閃		

CDT3331-03(CDT3256-2S)				
第二段	第三段			
全亮	全閃			

CDT3331-04(=CDT3211-04)				
第二段	第三段	第四段		
全閃	全亮	<u>L3, L1L2, L3L4L5, L4L5</u> + 全閃 2 次		

CDT3331-05(CDT3127-15)				
第一段	第二段	第三段	第四段	第五段
OFF	全閃	來回閃	亂閃	全亮

CDT3331-06(=CDT3211-02)				
第一段	第二段	第三段	第四段	第五段
OFF	順閃	全閃	全亮	亂閃

CDT3331-07(=CDT3127-11)				
第一段	第二段	第三段	第四段	第五段
OFF	全閃	全亮	順閃	亂閃



CDT3331

P. 3

五個 LED 可程式化輸出控制 IC

CDT3331-08(=CDT3127-12)

第一段	第二段	第三段	第四段	第五段
OFF	全閃	全亮	由內往外連亮	由外往內連滅

CDT3331-09(=CDT3127-13)

第一段	第二段	第三段	第四段	第五段
OFF	全閃	全亮	亂閃	順閃

CDT3331-10(=CDT3127-16)

第一段	第二段	第三段	第四段	第五段
OFF	全亮	由中向外連亮 2次, 全閃3次	L1,L5—2,L3,L4 對閃	來回閃1次 全閃3次