

| | |
|--------------------|------|
| CDT3351-01 | P. 1 |
| 五個 LED 可程式化輸出控制 IC | |

■使用說明

CDT3351 是以可程式化設計方式改變 LED 閃動變化的專用 IC。

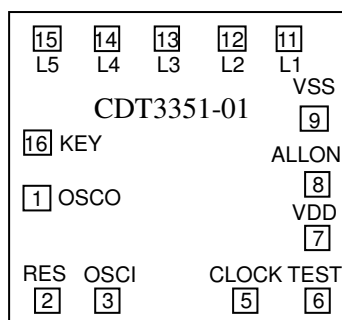
LED 閃動的方式可以直接程式化在 IC 內部，如此才可以設定 LED 各種閃動的方式。

利用單鍵觸發方式，變化多端，應用廣泛。

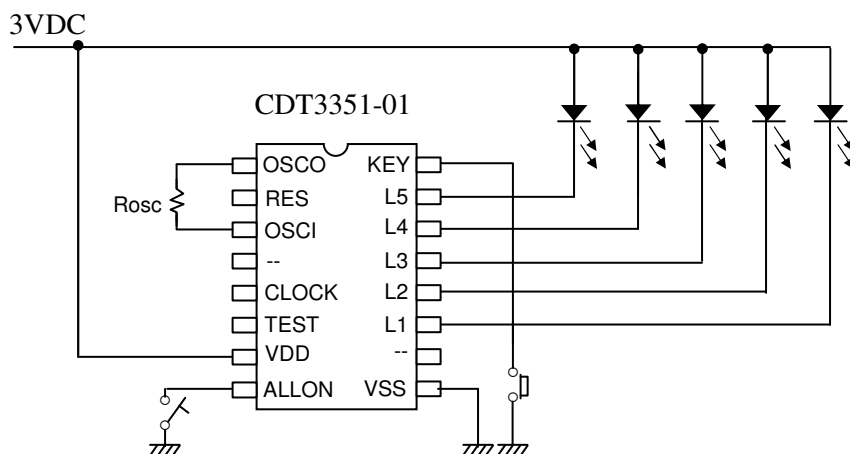
■特 性

- CMOS 製造技術
- 工作電壓範圍:1.35~5.00V
- 靜態電流小 < 5 μ A(@3VDC)
- 5 個 LED 輸出端輸出電流>20 mA(@3V)
- 5 段單一按鍵觸發選擇方式
- 可以任選多段(2~5)循環
- 可改一層光罩改變跳法
- ALLON--任何段接 VSS -- LED 全亮
- 有長按 1.5 秒進入 OFF 功能(可填 code disable)，再按一下時進入原段。

■IC 腳位及應用線路



Chip Size:1440 X 1400 μ M
IC 底座接 VDD

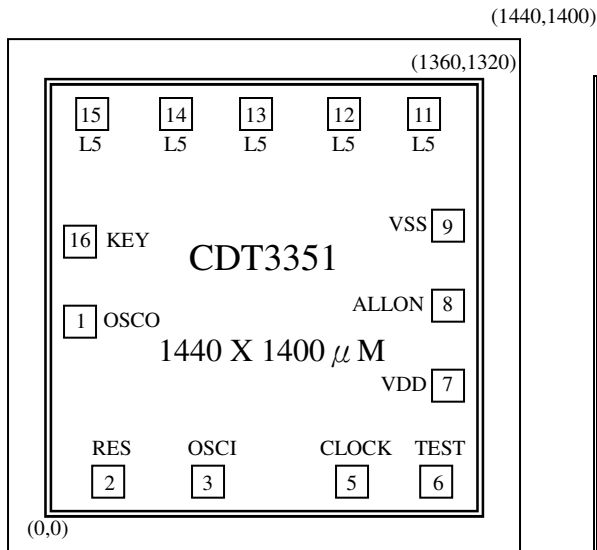


| | | | |
|-----------|------------|-------|-----------------|
| KEY | 按鍵換段觸發鍵 | Rosc | 外調電阻 |
| OSCI,OSCI | 外接電阻(Rosc) | CLOCK | 128KHz 輸出端 |
| OSCI+RES | 利用內定電阻 | ALLON | 任何段接 VSS,LED 全亮 |

| CDT3351-01(=CDT3331-01)(=CDT3211-01) | | | | |
|--------------------------------------|-----|-----|-----|------------|
| 第一段 | 第二段 | 第三段 | 第四段 | 第五段 |
| OFF | 全亮 | 全閃 | 來回閃 | 來回閃+全閃 2 次 |

| 全閃頻率 | RES + OSCI 接一起 | OSCI,OSCO 外接 Rosc | | | | |
|------|----------------|-------------------|--|--|--|--|
| | | | | | | |

| | |
|--------------------|-------------|
| CDT3351-01 | P. 2 |
| 五個 LED 可程式化輸出控制 IC | |



(0,0)

CHIP SIZE: 1360 X 1320 μ M
 含切割道計: 1440 X 1400 μ M

| | PAD | X | Y |
|----|-------|------|------|
| 1 | OSCO | 120 | 532 |
| 2 | RES | 202 | 120 |
| 3 | OSCI | 510 | 120 |
| 4 | -- | | |
| 5 | CLOCK | 1003 | 120 |
| 6 | TEST | 1212 | 120 |
| 7 | VDD | 1242 | 365 |
| 8 | ALLON | 1242 | 593 |
| 9 | VSS | 1242 | 817 |
| 10 | | | |
| 11 | L1 | 1170 | 1200 |
| 12 | L2 | 930 | 1200 |
| 13 | L3 | 666 | 1200 |
| 14 | L4 | 425 | 1200 |
| 15 | L5 | 160 | 1200 |
| 16 | KEY | 120 | 780 |