



MD2C08は、非接触式で、測定対象のエッジ位置を検出しStep出力します。デジタル出力で安定動作し、温度特性などの不安定要素が無く、容易な検出が可能となります。

MD2C08 is by a non-contact formula, the edge position of a measuring object is detected and a Step output is carried out. Since operational stability is carried out by a digital output and there are no destabilizing elements, such as temperature characteristics, easy detection is possible.

▶ 特長 FEATURES

- 出力方式: プッシュプル・エミッタフォロワ  
Output system : Push pull emitter follower
- デジタル出力(1チャンネル)  
Digital output (1ch)
- 出力形態: Step出力  
Output form : Step
- 検出範囲: 1.9mm  
Range of detection : 1.9mm
- 分解能: 0.1mm  
Resolution : 0.1mm
- エアーギャップ: 3mm  
Air gap : 3mm

▶ 最大定格 MAXIMUM RATINGS

(Ta=25°C)

Item		Symbol	Rating	Unit
発光側 LED	順電流 Forward current	I <sub>F</sub>	40	mA
	逆電圧 Reverse voltage	V <sub>R</sub>	3	V
受光側 Detector	電源電圧 Operating voltage	V <sub>CC</sub>	7	V
動作温度 Operating temp.		T <sub>opr.</sub>	0~+60	°C
保存温度 Storage temp.		T <sub>stg.</sub>	-40~+70	°C

▶ 用途 APPLICATIONS

複写機の転写ベルト棟の蛇行センサ、製本機(フィニッシャー)等の紙端部検出、紙等の移動物体のエッジ検出  
The amount detection of meandering of the transfer belt of a copying machine, etc, Paper edge detection of a bookbinding machine etc, Edge detection of movable matter objects, such as paper,

▶ 電気的光学的特性 ELECTRO-OPTICAL CHARACTERISTICS

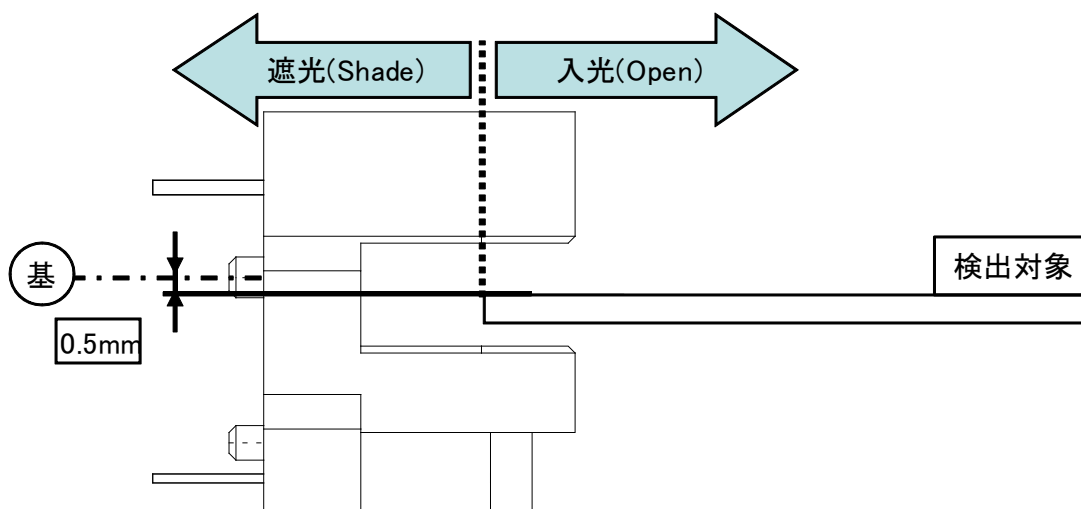
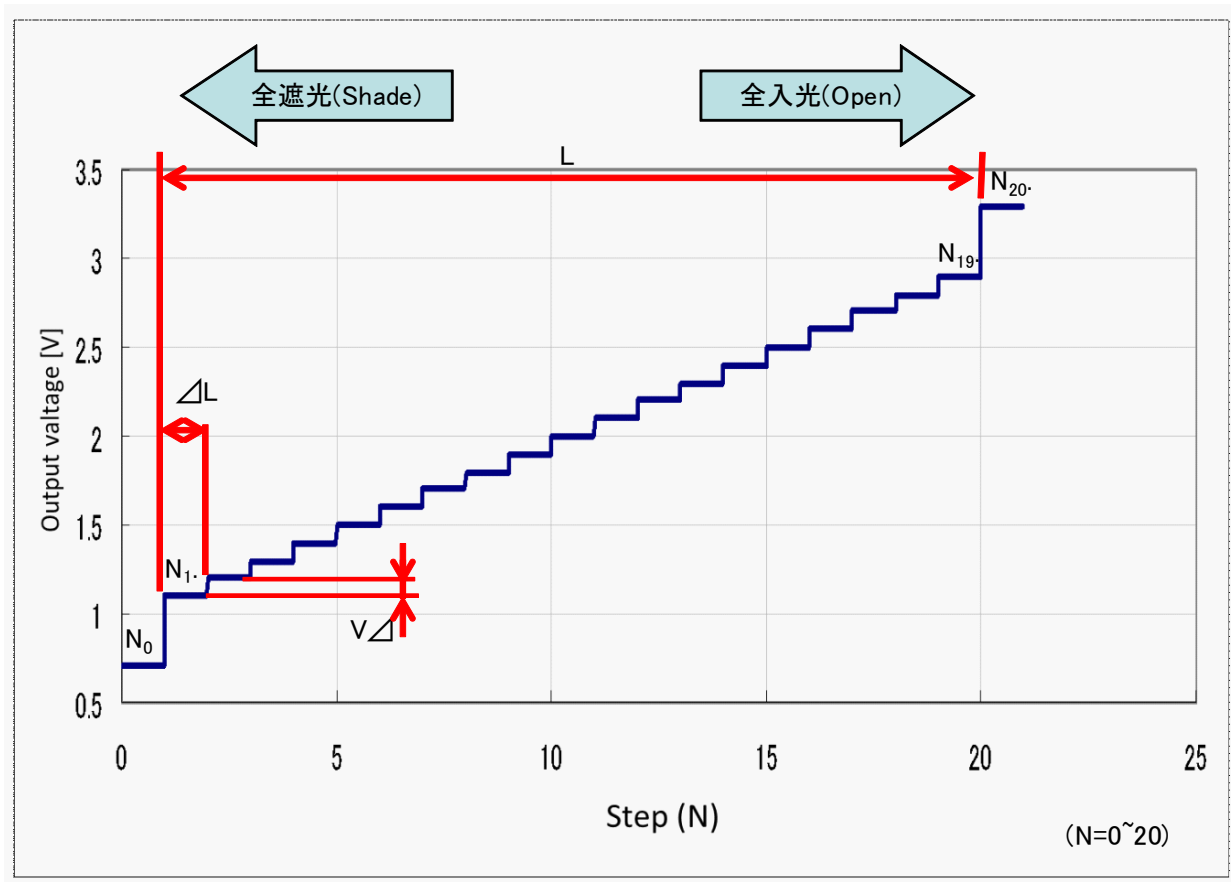
(Ta=25°C)

Item		Symbol	Conditions	Min.	Typ.	Max.	Unit.
発光側 LED	順電圧 Forward voltage	V <sub>F</sub>	I <sub>F</sub> =20mA	—	1.6	—	V
	ピーク発光波長 Peak wavelength	λ	I <sub>F</sub> =20mA	—	820	—	nm
動作電源電圧 Operating supply voltage		V <sub>CC</sub>	—	4.95	5	5.05	V
消費電流 Consumption current		I <sub>CC</sub>	V <sub>CC</sub> =5.0V V <sub>out</sub> =3.3V仕様 Specification Gap=3mm	—	—	15	mA
Step電位差 Step potential difference		ΔV		—	0.1	—	V
出力電圧 - Min. Output voltage - Min.		V <sub>OL</sub>		—	0.8	1	V
出力電圧 - Max. Output voltage - Max.		V <sub>OH</sub>		3.2	3.3	—	V
Step幅 Step width		ΔL		—	0.1	—	mm
最大応答周波数 Maximum response FREQ		f <sub>max</sub>		—	—	20	KHz

本資料に記載しております内容は、技術の改良、進歩等によって予告なしに変更されることがあります。ご使用の際には、仕様書をご用命のうえ、内容の確認をお願い致します。

The contents of this data sheet are subject to change without advance notice for the purpose of improvement. When using this product, would you please refer to the latest specifications.

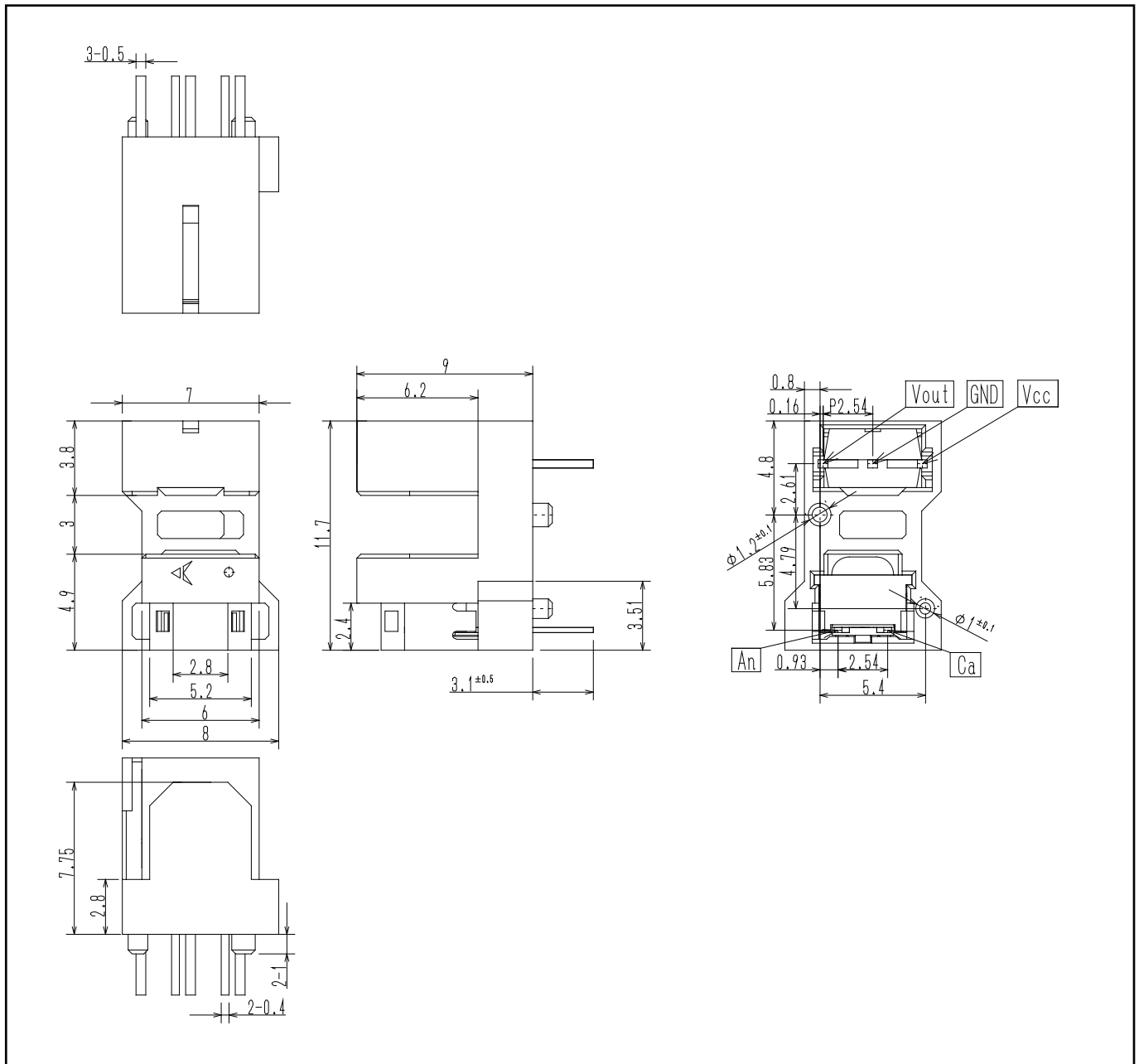
■ 出力波形 OUTPUT WAVEFORM



本資料に記載しております内容は、技術の改良、進歩等によって予告なしに変更されることがあります。ご使用の際には、仕様書をご用命のうえ、内容の確認をお願い致します。

The contents of this data sheet are subject to change without advance notice for the purpose of improvement. When using this product, would you please refer to the latest specifications.

▶ 外形寸法 DIMENSIONS(Unit : mm)



問い合わせ先/A REFERENCE

URL <http://www.kodenshi.co.jp>

■ 東京営業/TOKYO SALES

TEL 03-6455-0280 FAX 03-3461-1566

■ 京都営業/KYOTO SALES

TEL 0774-20-3559 FAX 0774-24-1031

■ 海外/OVERSEAS

TEL +81-(0) 774-24-1138 FAX +81-(0) 774-24-1031

本資料に記載しております内容は、技術の改良、進歩等によって予告なしに変更されることがあります。ご使用の際には、仕様書をご用命のうえ、内容の確認をお願い致します。

The contents of this data sheet are subject to change without advance notice for the purpose of improvement. When using this product, would you please refer to the latest specifications.