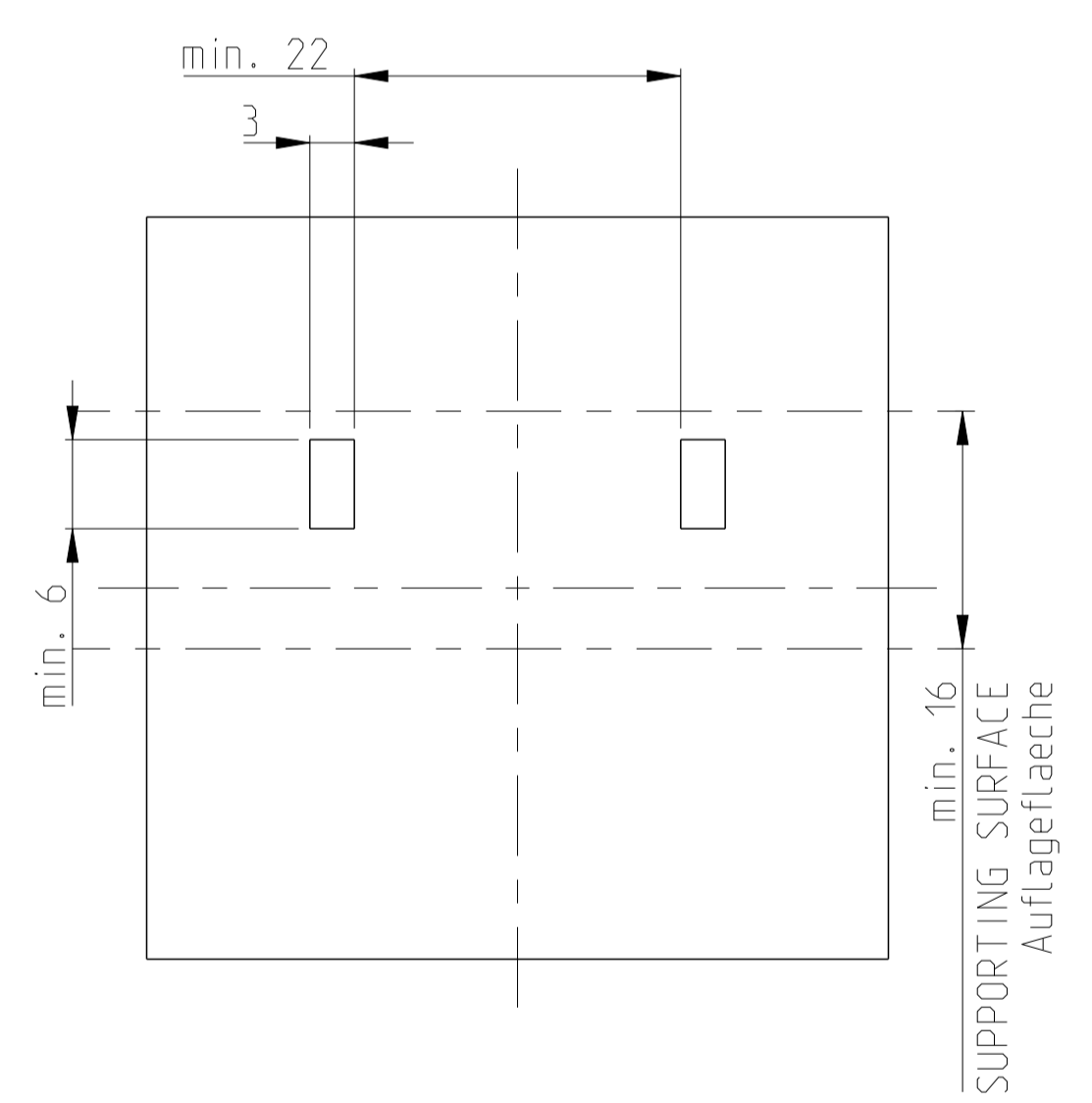
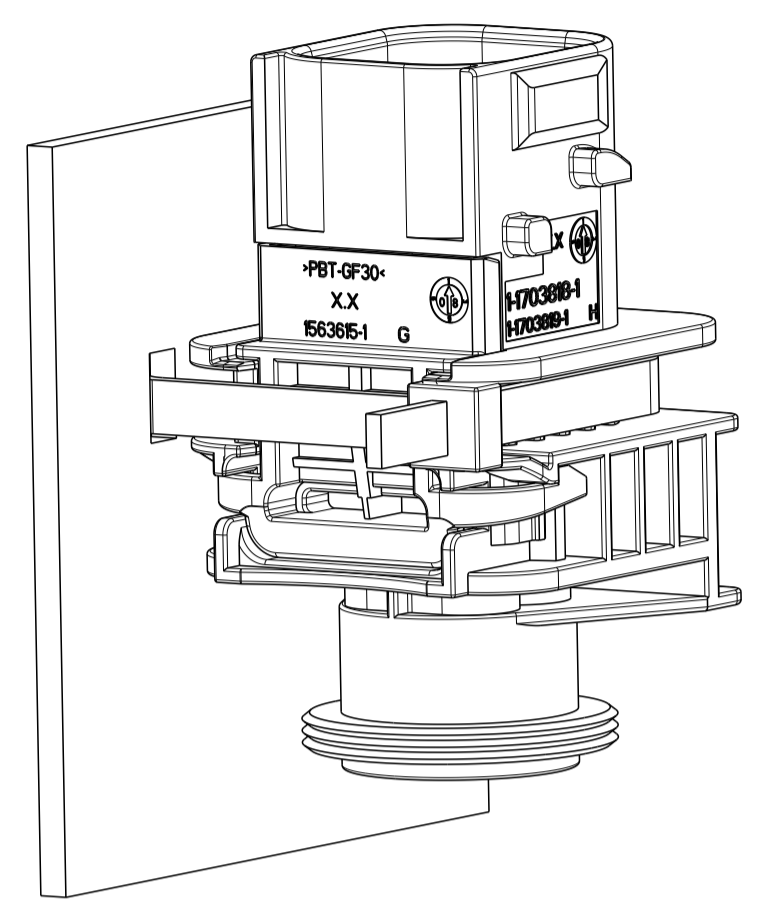


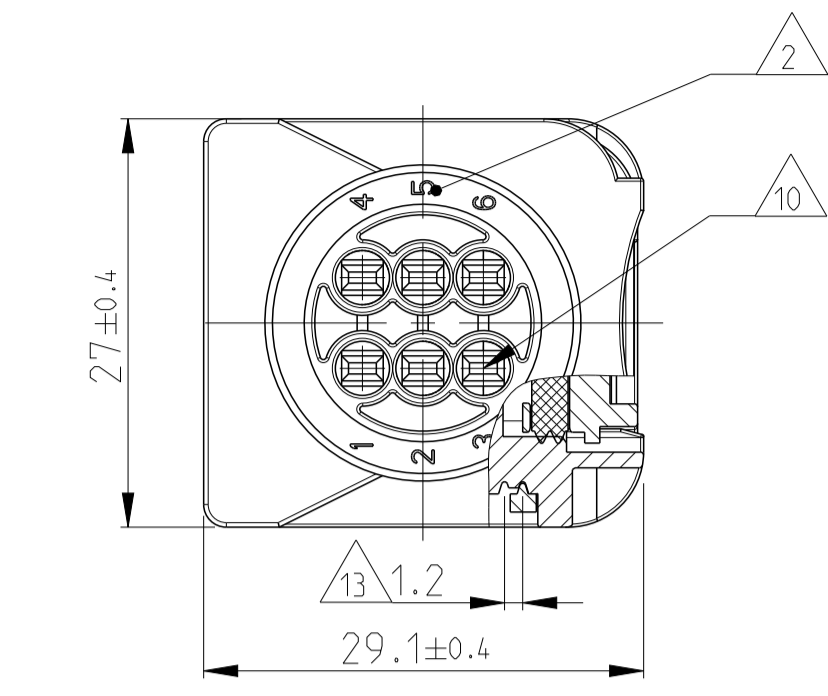
1-1703773-1 AS SHOWN
 1-1703773-1 wie gezeigt

LOC	DIST	REV. NO.	DESCRIPTION	DATE	DWN	APVD
A1	-	G2	DETAILS SEE PCN E-09-017183	30JUN2009	SJ	JG
		H	DETAILS SEE PCN E-11-002703	31MAR2011	DB	JG
		H1	DETAILS SEE PCN E-11-009362	26MAY2011	CG	JG
		H2	DETAILS SEE PCN E-16-001359	27APR2016	MAH	GILC

PREFERRED MOUNTING SITUATION FOR CABLE TIE
 Bevorzugte Montagestellung fuer Kabelbinder

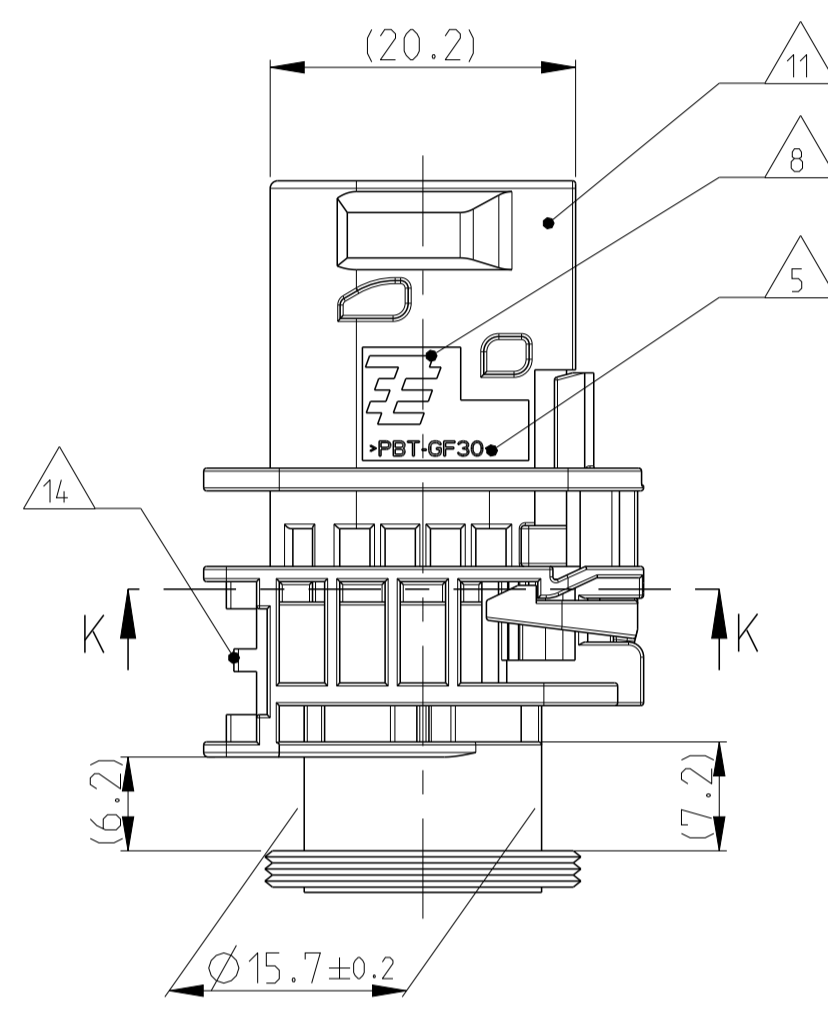
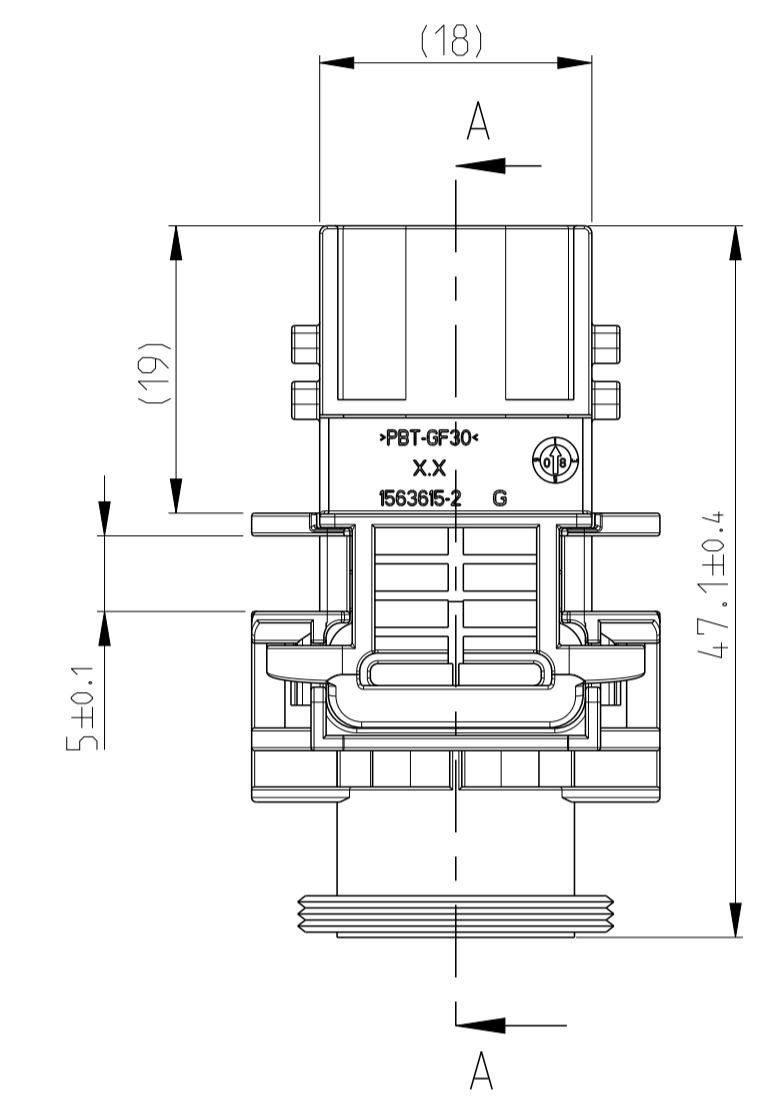
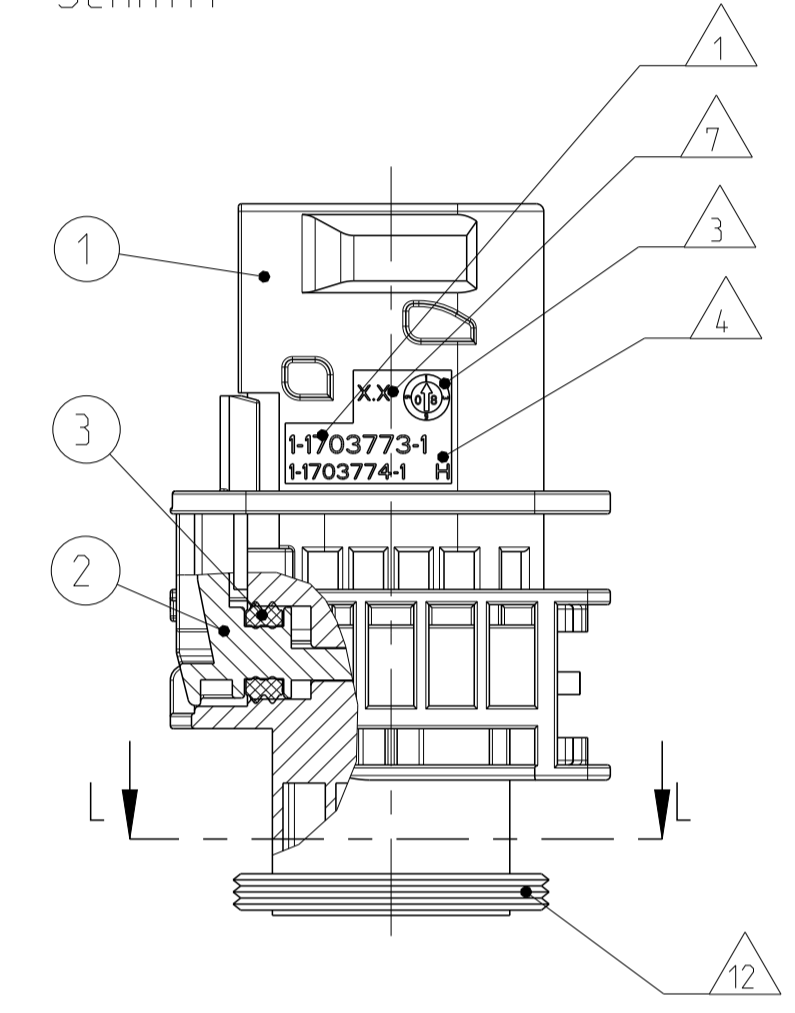


SECTION K-K
 Schnitt

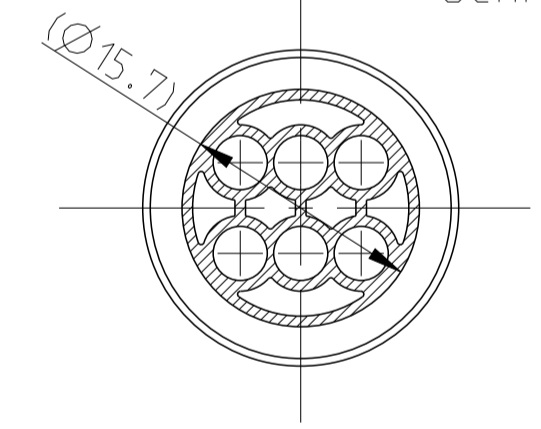
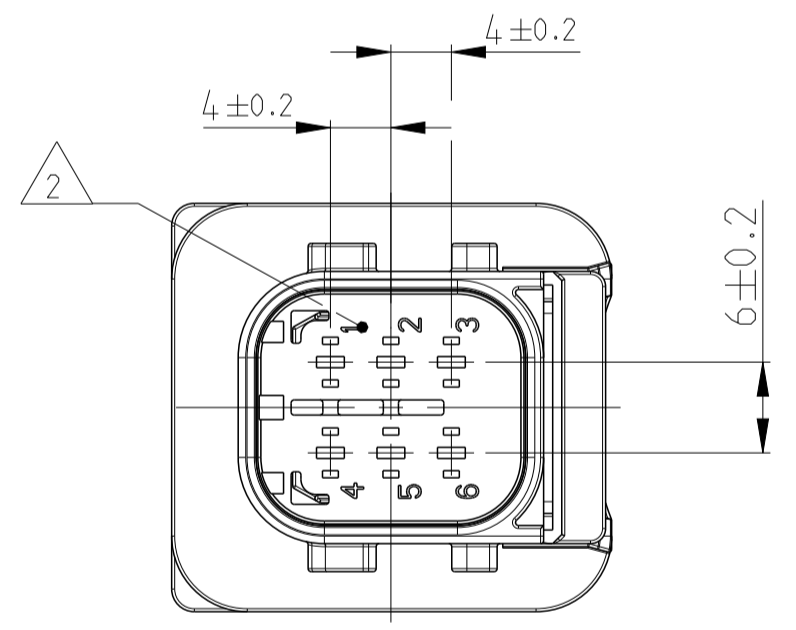


DELIVERY CONDITION:
 SECONDARY LOCKING DEVICE
 IN PRE-LOCKED POSITION
 Lieferzustand:
 2. Kontaktsicherung in Vorraststellung

SECTION A-A
 Schnitt



SECTION L-L
 Schnitt

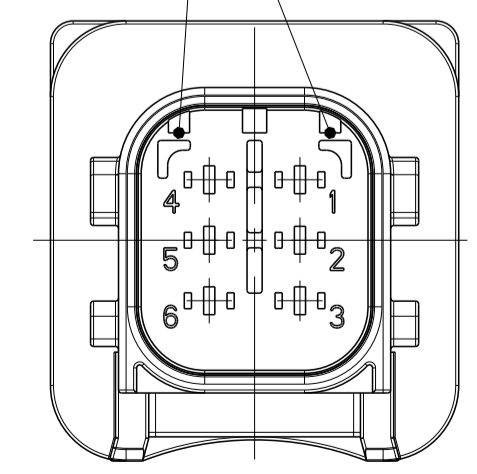


NOTES
 Bemerkungen

- 1 TE ASSY-NO.
TE Bestell-Nr.
 - 2 CAVITY NUMBERING
Kammerbezeichnung
 - 3 PRODUCTION DATE
Produktionsdatum
 - 4 LETTER-INSERT FOR THE REVISION STATUS OF THE MOULD
Schriftsatz fuer Aenderungszustand des Werkzeuges
 - 5 MATERIAL MARKING ACCORDING TO VDA 260
Werkstoffkennzeichnung nach VDA 260
 - 6 BULK PACKAGING IN CORRUGATED BOX
Schuttgut im Versandkarton
 - 7 MOULD CAVITY MARKING
Nestmarkierung
 - 8 TE LOGO
TE Logo
 - 9 SUITABLE COUNTERPART SEE DRAWING: 1418469
passendes Gegenstueck siehe Zeichnung: 1418469
 - H2 10 CAVITIES MATED WITH TAB 1.6 x 0.6 MM (SW)
SEE PRODUCT GROUP DRAWING
TE NO: 1355055
MAX. WIRE SIZE: 1.0mm² FLR
- WIRE SIZE: 1.5mm² FLR PERMITTED ONLY
 IN ASSOCIATION
 WITH SINGLE WIRE SEALING PN 0-2287497-1
 ALLOWED TEMPERATURE 120 DEGREE CELSIUS
- Kontaktkammer passend fuer Flachstecker 1.6 x 0.6 mm (EDS)
 siehe Produktgruppenzeichnung
 TE Nr: 1355055
 max. Drahtgroessenbereich: 1.0mm² FLR
- Es ist ein Drahtgroessenbereich von 1.5mm² FLR nur
 in Verbindung mit
 der Einzeleiterdichtung PN 0-2287497-1
 bis zu 120°C zugelassen.
- 11 INTERFACE ACC. DRAWING: 114-18739-1
Kragenanschluss nach Zeichnung: 114-18739-1
 - 12 MATED WITH COVER SEE PRODUCT GROUP DRAWING: 1563709
Passend zu Kappe siehe Produktgruppenzeichnung: 1563709
 - 13 SLIDING DISTANCE OF SECONDARY LOCKING
Verschiebeweg der zweiten Kontaktsicherung
 - 14 INTERFACE FOR FIXING PART
RAYMOND ODER-NO.: 017530, 018162
Schnittstelle fuer Befestigungsteil
Raymond Bestell-Nr.: 017530, 018162
 - 15 MALFUNCTION CAUSED BY LAQUER IS NOT
COVERED BY TE WARRANTY
Funktionsbeeintraechtigung durch Lackieren. Liegt nicht
im Einfluss und Gewaehrleistungsumfang von TE

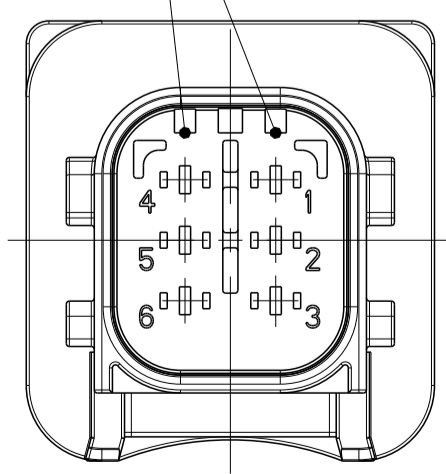
WAS EGATN07182-0100
 war

CODING "A"
 Kodierung



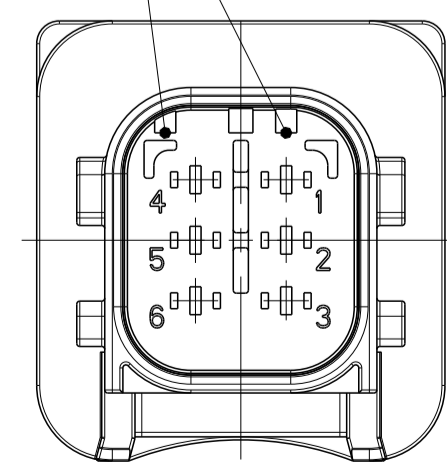
PN: 1-1703773-1

CODING "B"
 Kodierung



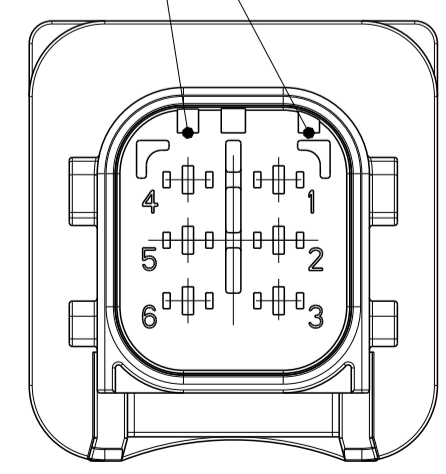
PN: 2-1703773-1

CODING "C"
 Kodierung



PN: 3-1703773-1

CODING "D"
 Kodierung

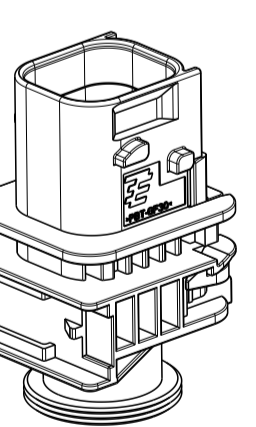


PN: 4-1703773-1

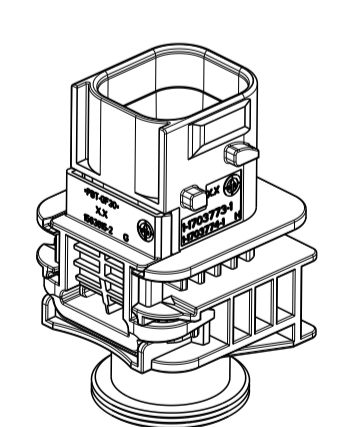
ITEM NO	DESCRIPTION	COLOUR	MATERIAL
1	6POS. TAB HOUSING, CODE "A" 6pos. Flachsteckergehäuse, Kod. "A"	GREY grau	PBT-GF30 / V-0
1	6POS. TAB HOUSING, CODE "B" 6pos. Flachsteckergehäuse, Kod. "B"	GREEN gruenn	PBT-GF30 / V-0
1	6POS. TAB HOUSING, CODE "C" 6pos. Flachsteckergehäuse, Kod. "C"	BLUE blau	PBT-GF30 / V-0
2	SECONDARY LOCKING DEVICE zweite Kontaktsicherung	YELLOW gelb	PBT-GF30 / V-0
3	SEAL FOR SECONDARY LOCKING Dichtung fuer zweite Kontaktsicherung	WHITE weiss	MVD

REV.	NO. OF POS.	CODE	QUANTITY	ITEM NO				
TE Bestell-Nr.	Polzahl	Kodierung	Stueck	ASSY				
4-1703773-1	H	6	D	-	-	-	1	4
3-1703773-1	H	6	C	-	-	1	1	3
2-1703773-1	H	6	B	-	1	-	1	2
1-1703773-1	H	6	A	1	-	-	1	1

THIS DRAWING IS A CONTROLLED DOCUMENT.
 DIMENSIONS: mm
 TOLERANCES: UNLESS OTHERWISE SPECIFIED: ALL DIMENSIONS



SCALE 1:1
 Maßstab



SCALE 1:1
 Maßstab



DWN: M.Schmid CHK: J.Grandzow APVD: F.Gebwein	DATE: 12JUN2007 DATE: 12JUN2007 DATE: 13JUN2007	NAME: 6POS. TAB 1.6x0.6. TAB HSG. ASSY 6pos. TAB 1.6x0.6. Flachsteckergehäuse HDSCS - GROUP B	SIZE: A1 CAGE CODE: 00779 DRAWING NO: 1703773	RESTRICTED TO: NUR FÜR: - REV: H2
---	---	---	---	--------------------------------------