

THIS DRAWING IS UNPUBLISHED  
 VERTRÄULICHE UNVERÖFFENTLICHTE ZEICHNUNG  
 © COPYRIGHT 2007

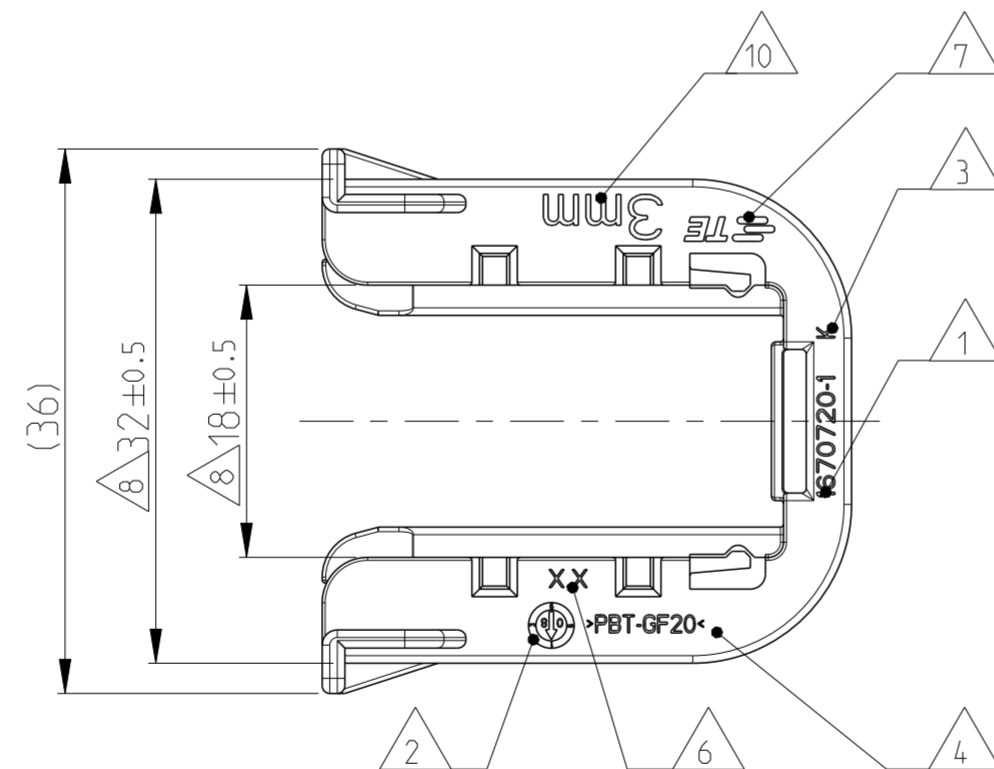
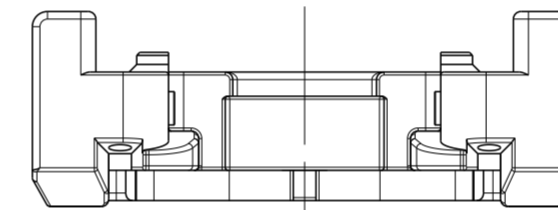
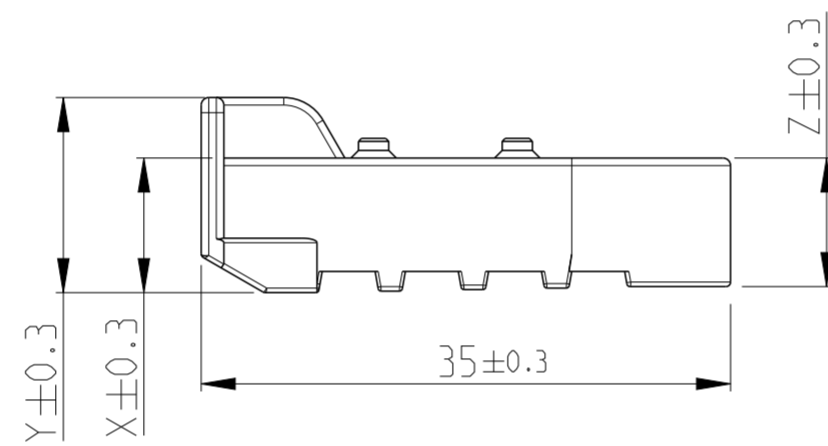
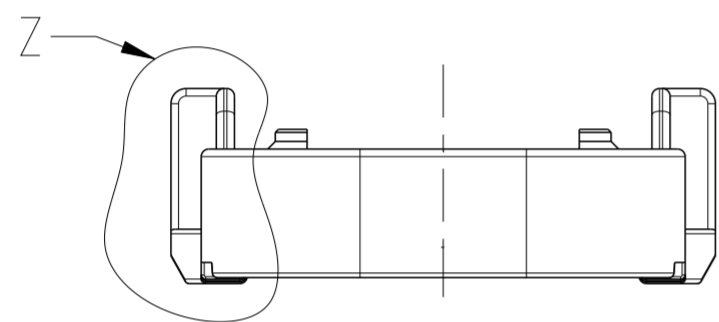
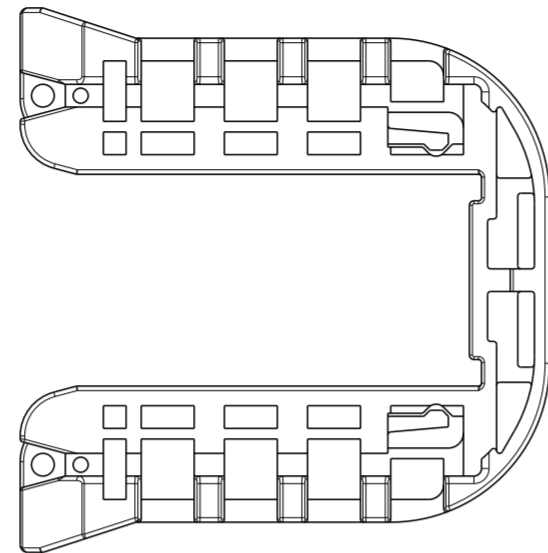
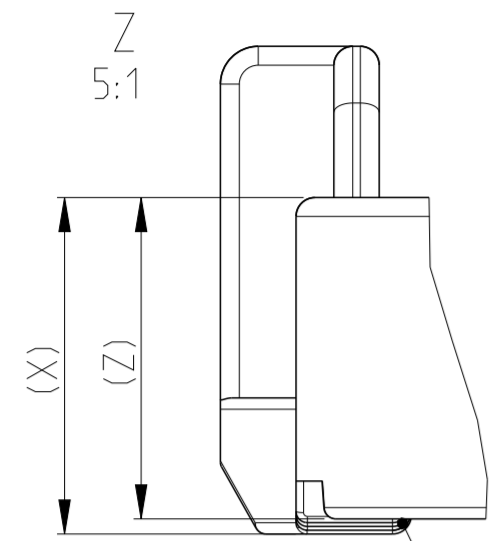
RELEASED FOR PUBLICATION  
 FREI FUER VERÖFFENTLICHUNG  
 ALL RIGHTS RESERVED.  
 ALLE RECHTE VORBEHALTEN

FEB 2009

MATED WITH:  
 PASSEND ZU:  
 SEE NOTE 9

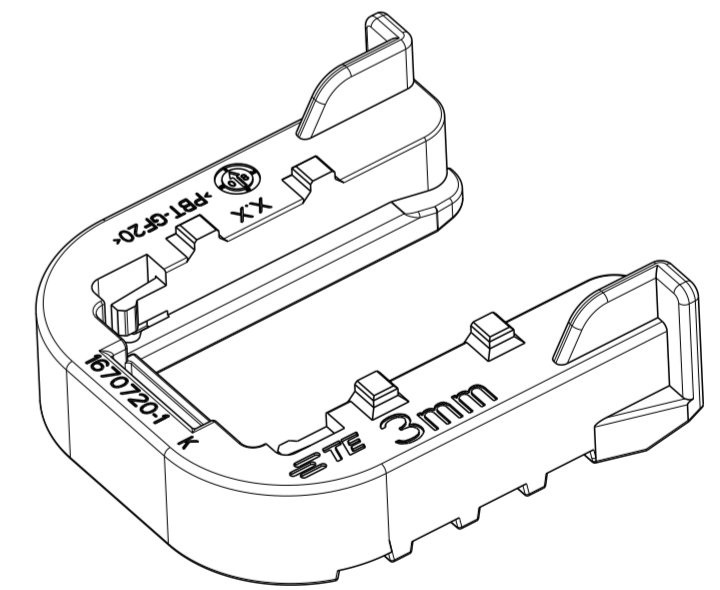
0-1670720-1 AS SHOWN  
 0-1670720-1 wie gezeigt

LOC	DIST	REVISIONS ÄNDERUNGEN			
P	LTR	DESCRIPTION BESCHREIBUNG	DATE	DWN	APVD
AI	-				
PROJEKT NR.:	EGATN07182	H	DETAILS SEE PCN E-10-021510	24MAY2011	DB JG
		J	DETAILS SEE PCN E-14-006509.E-14-008262.	02MAY2014	KP JG
		J1	GENERAL TOLERANCES CHANGED	16MAR2015	Ho. Gilch
		K	DETAILS SEE PCN E-15-008283	01JUN2015	Ho. Gilch



NOTES  
Bemerkungen

- 1 TE Connectivity (TE) ORDER-NO.  
TE Connectivity (TE) Bestell-Nr.
- 2 PRODUCTION DATE  
Produktionsdatum
- 3 LETTER-INSERT FOR THE REVISION STATUS OF THE MOULD  
Schriftsatz fuer Aenderungszustand des Werkzeuges
- 4 MATERIAL MARKING ACCORDING TO VDA 260  
Werkstoffkennzeichnung nach VDA 260
- 5 BULK PACKAGING IN CORRUGATED BOX  
Schuettgut im Versandkarton
- 6 MOULD CAVITY MARKING  
Nestmarkierung
- 7 TE LOGO  
TE Logo
- 8 WARPAGE PERMITTED UP TO -1.5mm FROM NOMINAL SIZE  
Verzug zulaessig bis -1.5mm vom Nennmass
- 9 SUITABLE FOR TAB HOUSING WITH FLANGE GROUP C  
SEE PRODUCT GROUP DRAWING 1563709  
Passend zu Flachsteckergehaeusen mit Flansch der Gruppe C  
siehe Produktgruppenzeichnung 1563709
- 10 MARKING FOR SUITABLE SHEET METAL THICKNESS (NOMINAL SIZE)  
Kennzeichnung fuer passende Blechstaecke (Nennmass)



TE ORDER-NO. TE Bestell-Nr.	REV.	SHEET METAL THICKNESS Blechdicke	DIM X	DIM Y	DIM Z	MATERIAL	COLOUR Farbe	WEIGHT(g) Gewicht	DESCRIPTION Beschreibung	ITEM
-	-	2.0 ± 0.1mm				PBT-GF20/V-0			Slide. FOR 2.0mm SHEET METAL Schieber. fuer Blech 2.0mm Dicke	7
0-1670720-6	K	3.5 ± 0.1mm	8.4	12.4	8.0	PBT-GF20/V-0	GREY grau	4.7	Slide. FOR 3.5mm SHEET METAL Schieber. fuer Blech 3.5mm Dicke	6
-	-	1.5 ± 0.1mm				PBT-GF20/V-0			Slide. FOR 1.5mm SHEET METAL Schieber. fuer Blech 1.5mm Dicke	5
-	-	1.0 ± 0.1mm				PBT-GF20/V-0			Slide. FOR 1mm SHEET METAL Schieber. fuer Blech 1mm Dicke	4
-	-	4.0 ± 0.1mm				PBT-GF20/V-0			Slide. FOR 4mm SHEET METAL Schieber. fuer Blech 4mm Dicke	3
0-1670720-2	K	2.5 ± 0.1mm	9.4	13.4	9.0	PBT-GF20/V-0	RED rot	5.0	Slide. FOR 2.5mm SHEET METAL Schieber. fuer Blech 2.5mm Dicke	2
0-1670720-1	K	3.0 ± 0.1mm	8.9	12.9	8.5	PBT-GF20/V-0	YELLOW gelb	4.8	Slide. FOR 3mm SHEET METAL Schieber. fuer Blech 3mm Dicke	1

THIS DRAWING IS A CONTROLLED DOCUMENT.  
 DIESES ZEICHNUNGSDOKUMENT WIRD DURCH AMP INCORPORATED KONTROLLIERT.  
 ÄNDERUNGEN, DIE DEM TECHNISCHEN FORTSCHRITT DIENEN, SIND VORBEHALTEN.  
 DEN JEWEILS LETZTGÜLTIGEN ÄNDERUNGSSTAND ERFAHREN SIE AUF ANFRAGE.

DIMENSIONS:  
MASSE IN HEIßEN:  
(MM)

TOLERANCES UNLESS  
OTHERWISE SPECIFIED:  
ALLGEMEINTOLERANZEN  
ACC. TO DIN 16901-140

1 PLC ±  
2 PLC ± ISO 8015  
3 PLC ±  
4 PLC ±

ANGLES/WINKEL ±1°

FINISH/OBERFLÄCHE/FARBE  
SEE TABLE  
siehe Tabelle

MATERIAL  
SEE TABLE  
siehe Tabelle

DWN S. Jaeger 20DEZ2007  
 CHK J. Granzow 21DEZ2007  
 APVD C. Eberwein 07JAN2008

NAME  
SLIDE, TAB HOUSING  
Schieber, Flachsteckergehaeuse  
HDSCS - GROUP C

PRODUCT SPEC  
108-94020

APPLICATION SPEC  
114-18756

SIZE A2  
CAGE CODE 00779  
DRAWING NO. 1670720  
REVISIONS NR. 1

RESTRICTED TO NUR FUER -  
REV K

CUSTOMER DRAWING /KUNDENZEICHNUNG  
SCALE MASSSTAB 2:1  
SHEET BLATT 1 OF 1