

CDT3229G	P. 1
5 個 LED 輸出控制 IC	

## ■ 使用說明

CDT-3229G 是專門設計應用於低壓 5 個 LED 輸出推動 IC。

CDT-3229G 為 ROM CODE 設計方式，修改光罩可以有三個功能，可由客戶指定。

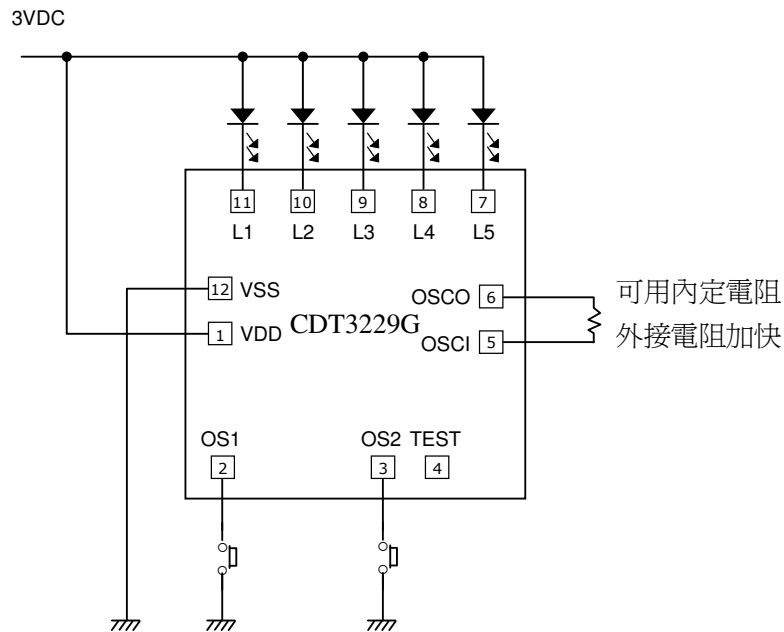
1. ONE SHOT 單段單次觸發
2. ONE SHOT 四段單次觸發
3. 電源控制 連續閃動方式

IC 應用線路簡單，外接零件少，變化多端，應用廣泛。

## ■ 特 性

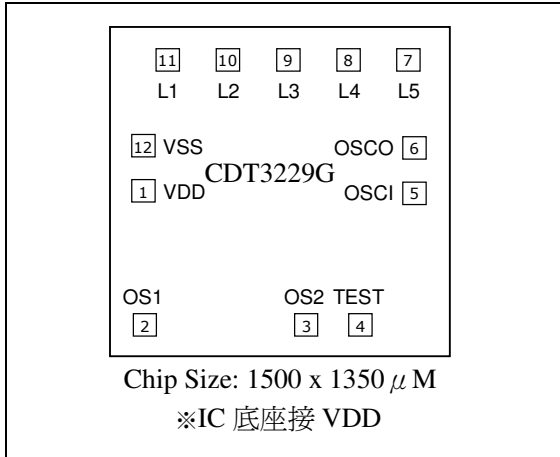
- CMOS 製造技術
- 工作電壓範圍：1.35~5.00V DC
- 靜態電流 < 5 $\mu$ A
- 5 個 LED 閃爍輸出可接成：
  - (1) 單段單次觸發
  - (2) 四段單次觸發
  - (3) 連續閃動方式
- ONE SHOT -- Non-Retrig
- ONE SHOT -- 有斷電功能
- OSC 有內定式及外調加快式
- 可以選定 LED 閃爍變化
- 可以選定 LED 輸出個數

## ■ CDT-3229G 應用線路

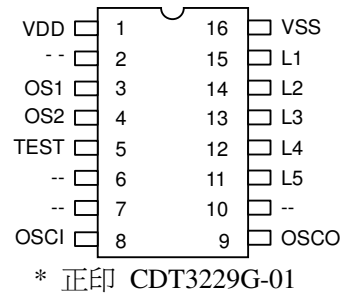


CDT3229G	P. 2
五個 LED 輸出控制 IC	

### ■ IC 打線腳座配置



### ■ 16PIN 包裝腳位



### ■ IC 打線腳座說明

晶片腳座	使用符號	功 能 說 明
1	VDD	電源正極
2	OS1	單次單段觸發
3	OS2	單次四段觸發
4	TEST	測試端
5	OSCI	振盪器輸入
6	OSCO	振盪器輸出
7	L5	LED5 輸出
8	L4	LED4 輸出
9	L3	LED3 輸出
10	L2	LED2 輸出
11	L1	LED1 輸出
12	VSS	電源負極

### ■ 電器特性

	符 號	Min	Typ	Max	單位	條 件
工作電壓	VDD		3	5	V	
靜態電流	I <sub>sb</sub>			5	$\mu$ A	
輸出電流	I <sub>sink</sub>		30		mA	



