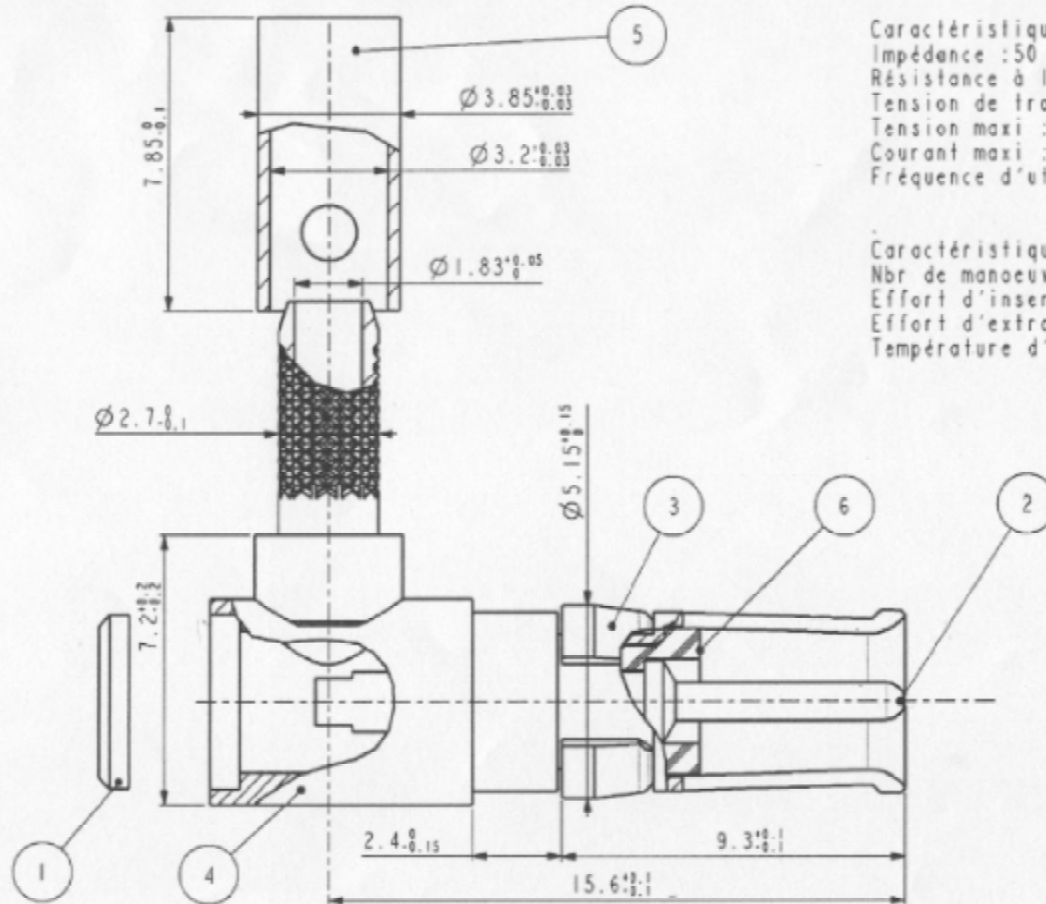
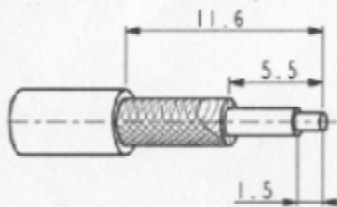




Caractéristique électrique:
 Impédance : 50 Ohms
 Résistance à l'isolement : 10^3 M Ohms
 Tension de travail : 500 Veff/50 Hz
 Tension maxi : 750 Veff/50 Hz
 Courant maxi : 1,5 A
 Fréquence d'utilisation : 0-2 Ghz

Caractéristique mécanique :
 Nbr de manoeuvres : maxi 400
 Effort d'insertion : maxi 10 N
 Effort d'extraction : mini 3 N
 Température d'utilisation : -55C° , +125C°

Dénudage câble:



ECHELLE 1.000

Rep	Désignation	Qté	Matière	Traitement	Protection
6	ISOLANT	1	PTFE		
5	FERULE	1	Cu Zn 40 Pb 3		
4	CORPS BRASE	1	Cu Ni1 Pb1 P (C97)		Au = 0.8 µ mini
3	CLIP	1	Cu Be 2	380 HV mini	Ni = 3 µ mini
2	BROCHE	1	Cu Zn 40 Pb 3		Au = 0.8 µ mini
1	BOUCHON	1	Cu Zn 40 Pb 3		Au = flash

10,76

L17D M53743 5001
 Detailed drawing