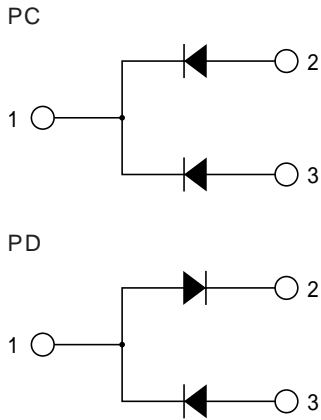


FRD

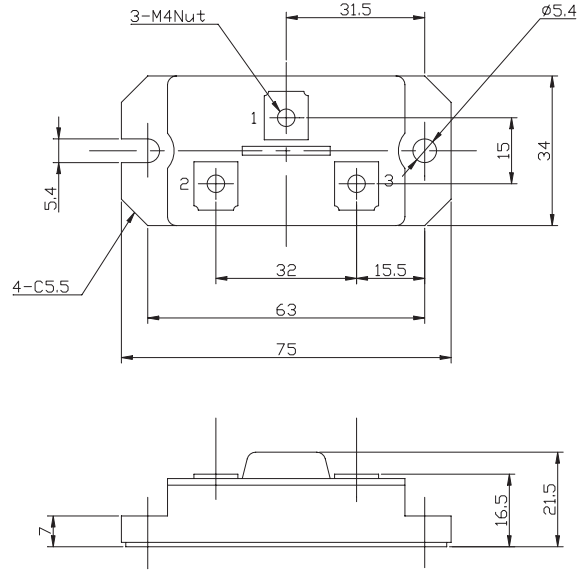
50A Avg 200 Volts

PC50F2
PD50F2

回路図 CIRCUIT



外形寸法図 OUTLINE DRAWING (単位 Dimension : mm)



最大定格 Maximum Ratings

| 項目 Parameter | 記号 Symbol | 耐压クラス Grade | 単位 Unit |
|--|--------------|---------------|------------|
| | | PC50F2/PD50F2 | |
| くり返しピーク逆電圧 Repetitive Peak Reverse Voltage | V_{RRM} | 200 | V |
| 非くり返しピーク逆電圧 Non Repetitive Peak Reverse Voltage | V_{RSM} | 220 | V |

| 項目 Parameter | 記号 Symbol | 条件 Conditions | 定格値 Max. Rated Value | 単位 Unit | | |
|--|------------------|--|-------------------------|------------|-----------|-----|
| 平均整流電流 Average Rectified Output Current | $I_{O(AV)}$ | 商用周波数 180° 通電 $T_c = 111$ Half Sine Wave | 50 | A | | |
| 実効順電流 RMS Forward Current | $I_{F(RMS)}$ | | 78 | A | | |
| サージ順電流 Surge Forward Current | I_{FSM} | 50Hz正弦半波, 1 サイクル, 非くり返し Half Sine Wave, 1 Pulse, Non-Repetitive | 800 | A | | |
| 電流二乗時間積 I^2t | I^2t | 2 ~ 10ms | 3200 | A^2s | | |
| 動作接合温度範囲 Operating Junction Temperature Range | T_{jw} | | - 40 ~ + 150 | | | |
| 保存温度範囲 Storage Temperature Range | T_{stg} | | - 40 ~ + 125 | | | |
| 絶縁耐圧 Isolation Voltage | V_{iso} | 端子 - ベース間, AC 1 分間 Terminal to Base, AC 1 min. | 2000 | V | | |
| 締付トルク Mounting Torque | ベース部 Mounting | F | サーマルコンパウンド塗布 Greased | M5 | 2.4 ~ 2.8 | N·m |
| | 主端子部 Terminal | | | M4 | 1.2 ~ 1.6 | N·m |

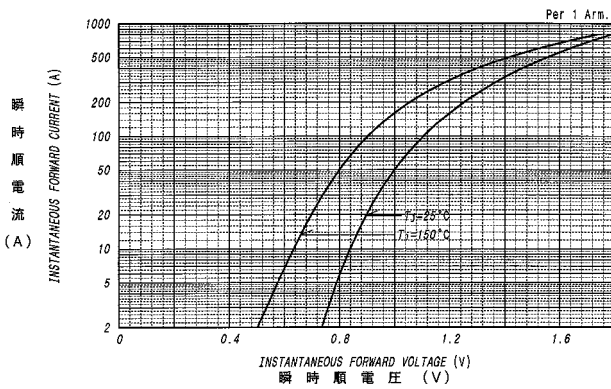
電気的特性 Electrical Characteristics

| 項目 Parameter | 記号 Symbol | 条件 Conditions | 特性値 (最大) Maximum Value | 単位 Unit |
|--|---------------|--|---------------------------|------------|
| ピーク逆電流 Peak Reverse Current | I_{RM} | $T_j = 150$, $V_{RM} = V_{RRM}$ | 10 | mA |
| ピーク順電圧 Peak Forward Voltage | V_{FM} | $T_j = 25$, $I_{FM} = 50A$ | 1.00 | V |
| 逆回復時間 Reverse Recovery Time | t_{rr} | $T_j = 25$, $I_{FM} = 10A$, $- di/dt = 50A/\mu s$ | 80 | ns |
| 熱抵抗 Thermal Resistance | $R_{th(j-c)}$ | 接合部 - ケース間 Junction to Case | 0.8 | /W |
| 接触熱抵抗 Thermal Resistance | $R_{th(c-f)}$ | ケース - フィン間 (トータル), サーマルコンパウンド塗布 Case to Fin, Total, Greased | 0.1 | /W |
| 内部リーディングインダクタンス Internal Inductance | L_s | アノード端子 - カソード端子間 Anode Terminal to Cathode Terminal | 30 | nH |

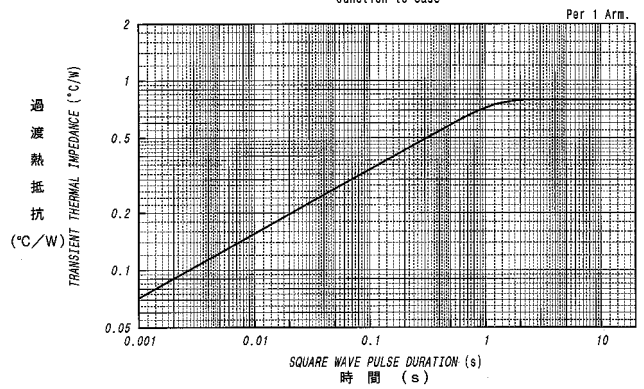
質量...約105g
Approximate Weight

*1 : 1 アーム当りの値 Value Per 1 Arm.

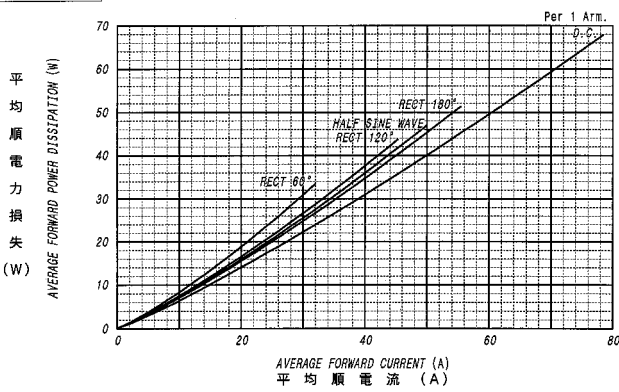
順電圧特性
FORWARD CURRENT VS. VOLTAGE



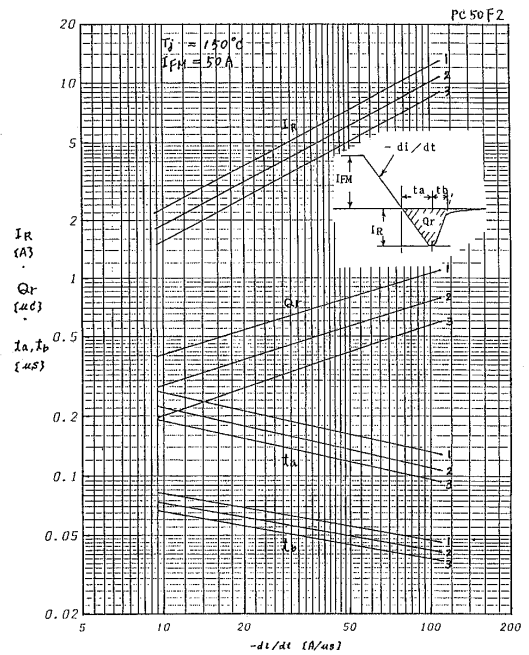
過渡熱抵抗特性
MAXIMUM TRANSIENT THERMAL IMPEDANCE



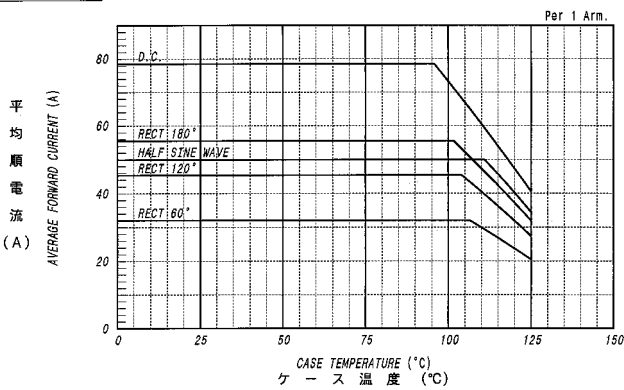
平均順電力損失特性
AVERAGE FORWARD POWER DISSIPATION



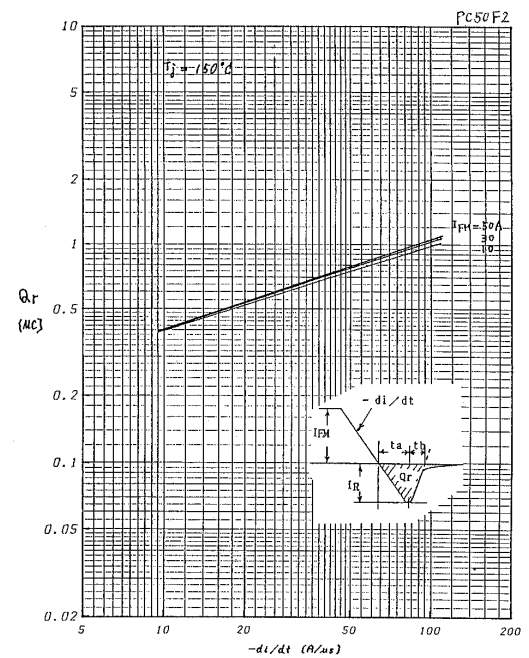
逆回復特性(代表例)
REVERSE RECOVERY CHARACTERISTICS (TYP)



平均順電流 - ケース温度定格
AVERAGE FORWARD CURRENT VS. CASE TEMPERATURE



逆回復特性(代表例)
REVERSE RECOVERY CHARACTERISTICS (TYP)



サージ順電流定格
SURGE CURRENT RATINGS

f=50Hz, Half Sine Wave, Non-Repetitive, Tj=150°C

