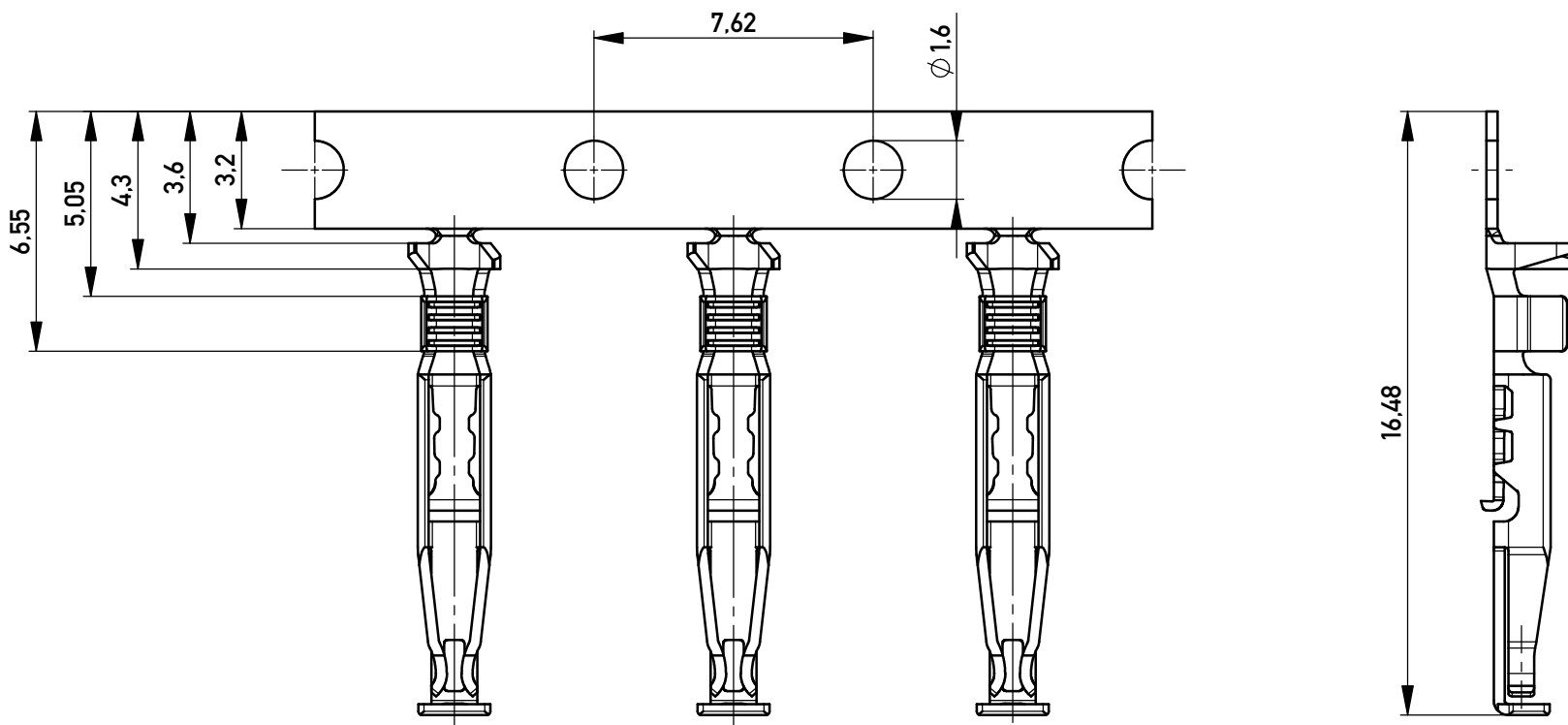
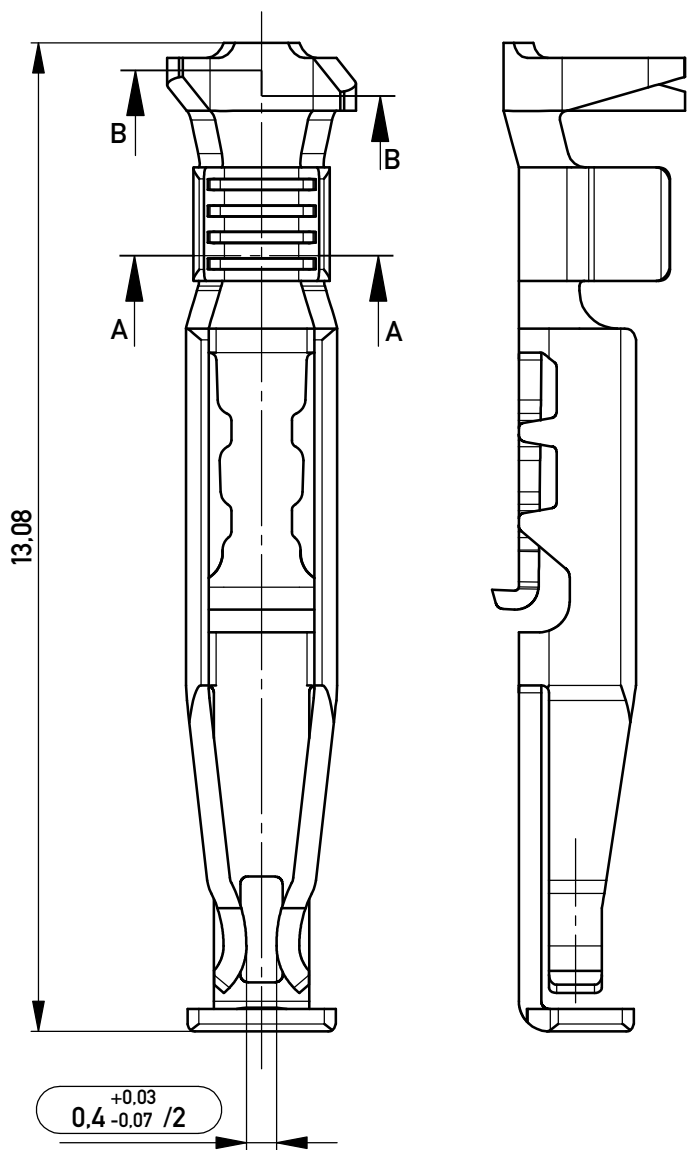


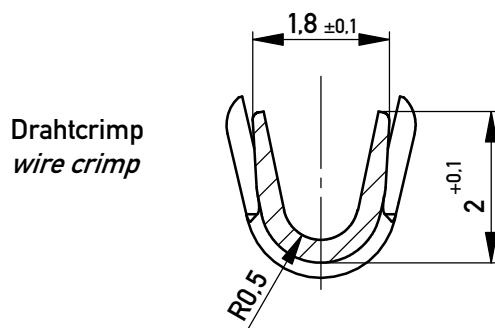
Federkontakte am Band
spring contact on carrier strip



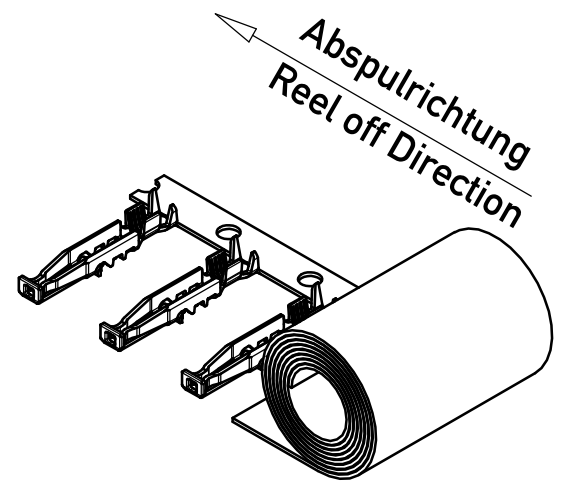
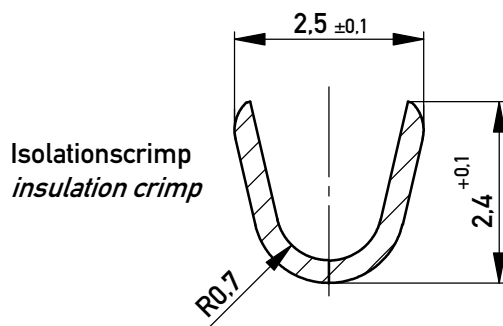
Federkontakt vereinzelt
spring contact isolated



Schnitt A-A
cross section A-A
M 10:1



Schnitt B-B
cross section B-B
M 10:1



SPC-Maß: Prüfmerkmale der Kategorie /1

/1 Für SPC-Maße muss eine x/s Regelkarte geführt werden mit Nachweis der Prozessfähigkeit in der Serie (Cpk) oder 100% - Prüfung

Prüfmerkmal: Prüfmerkmale der Kategorie /2 und /3

/2 Für Prüfmerkmale muss eine x/s Regelkarte geführt werden

/3 Prüfmerkmale werden serienbegleitend geprüft

¹AWG 20 für Isolationsdurchmesser < 1,5mm

AWG 20-22 ¹	10.000	Ø 630	137	
Leiterquerschnitt wire cross section	Menge quantity	Spulendurchmesser reel diameter	Anforderungsstufe class	Bemerkung remark

Information: All rights reserved. Only for Information. To ensure that this is the latest version of this drawing, please contact one of the ERNI companies before using.	Tolerances	All Dimensions in mm	Scale 2:1	Material CuNi 2 Si
	Subject to modification without prior notice. Drawing will not be updated.		Designation Federkontakte 2,54 SRC-A BA 2 <i>Spring contact 2,54 SRC-A</i>	
Copyright by ERNI GmbH Proprietary notice pursuant to ISO 16016 to be observed.	www.ERNI.com	100904570001	K	A3
b Index	23.02.2016 Date		Class SRCROL	